

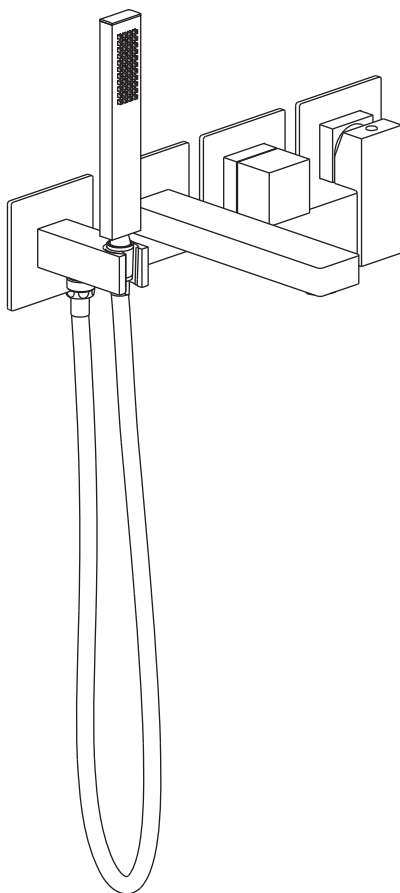


Genuine products

ИНСТРУКЦИЯ ПО МОНТАЖУ И ЭКСПЛУАТАЦИИ

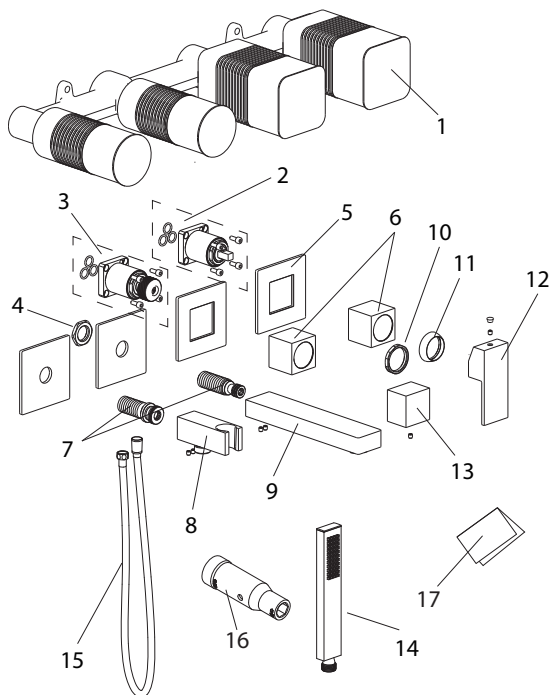
Смеситель встроенный
для ванны с душем

Арт.: Selene 2014



Timo – марка, заслуживающая доверия

СПИСОК ДЕТАЛЕЙ



1. Встраиваемый блок управления смесителем
2. Картридж смесителя
3. Дивертор
4. Гайка
5. Декоративные накладки
6. Декоративные гильзы
7. Соединительные трубки
8. Держатель ручной лейки с подключением шланга
9. Излив
10. Гайка
11. Декоративная крышка картриджа
12. Ручка управления смесителем
13. Ручка управления дивертором
14. Ручная лейка
15. Шланг душа
16. Сервисный ключ
17. Инструкция

СИСТЕМНЫЕ ТРЕБОВАНИЯ

Для исправной работы необходимо соблюдение следующих условий:



Прочистить трубопровод до установки.

Рабочее давление воды (горячей и холодной) – 3-5 бар.

Максимальное статическое давление – 8 бар.



Если давление превышает или может превысить данный уровень, необходимо установить сертифицированный редуктор давления.

Для корректной работы смесителей и душевых систем с термостатическим картриджем установка редукторов давления обязательна!



Максимальная температура горячей воды – 80° С.

Если температура превышает 80° С, необходимо установить клапанный регулятор температуры.



Установка должна соответствовать требованиям местных инстанций.

В соответствии с надлежащей сантехнической практикой во избежание повреждения керамического картриджа механическими примесями должны быть установлены фильтры тонкой механической очистки 100 мкр.

Несоблюдение этих требований влечет за собой аннулирование гарантии.

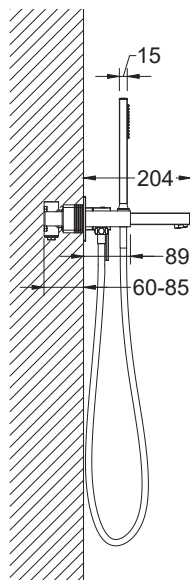
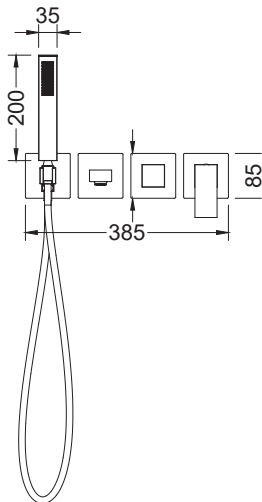
УСТАНОВКА СМЕСИТЕЛЯ



Установка смесителя скрытого монтажа – весьма сложная процедура. Внимательно изучите инструкцию!

Проводка труб осуществляется до укладки облицовки (как правило, плитки), к работе привлекают профессиональных сантехников.

- Определите точное место установки встраиваемого блока. Убедитесь, что расстояние между смесителем и ванной совпадает.
- Блок управления устанавливается на глубину 60-85 мм от внешней поверхности стены.
- Подведите водопроводные трубы так, чтобы монтаж и демонтаж блока управления не вызывал затруднений.
- Убедитесь, что подача воды соответствует схеме подключения.
- Промойте впускные трубы перед соединением с встраиваемым блоком.
- Закрепите блок к стене крепежными винтами и соедините с водопроводными трубами.



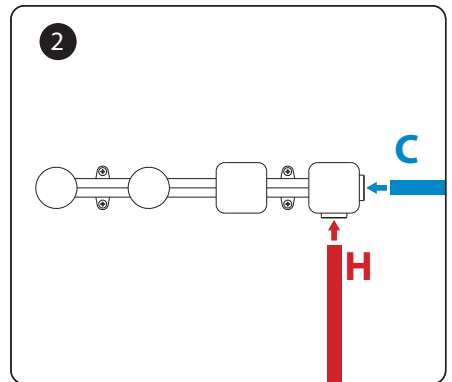
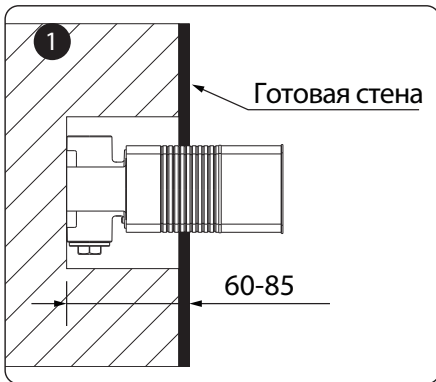
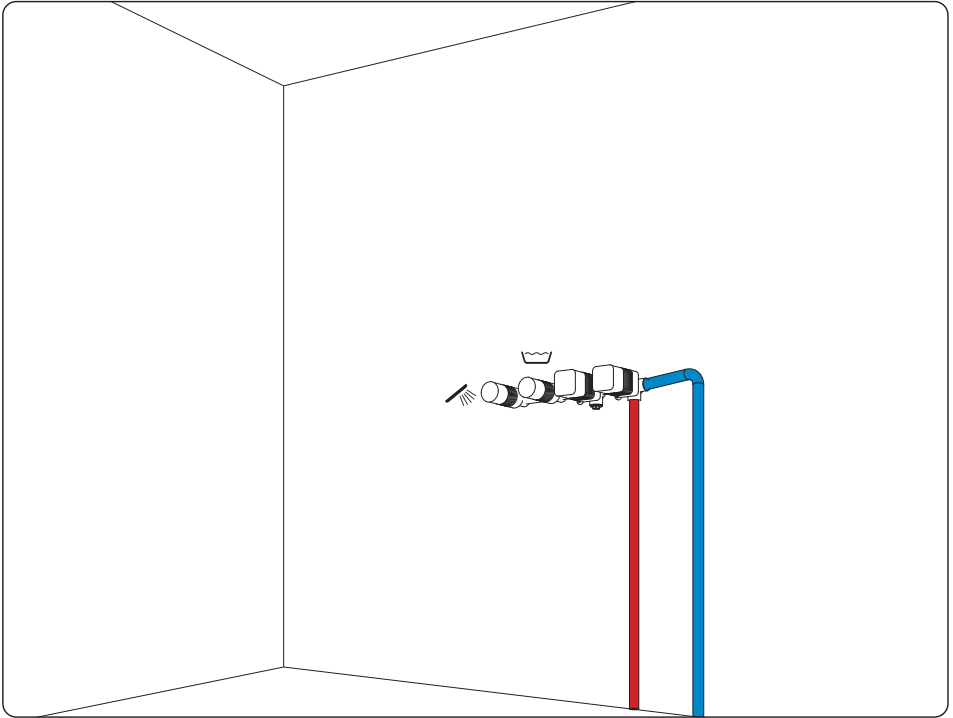
- Проверьте соединения на герметичность.
- Проверьте работу смесителя до укладки облицовки (плитки).



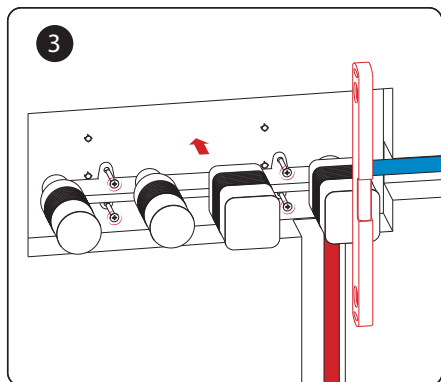
- Не снимайте защитные крышки до завершения всех отделочных работ. Это защитит блок управления от попадания пыли.

- После укладки облицовки нанесите водостойкий герметик на край плитки.
- Извлеките пробки с помощью сервисного ключа.
- Прикрутите соединительные трубки в резьбовые отверстия.
- Накрутите гайку на соединительную трубку для установки излива и зафиксируйте ее с помощью сервисного ключа.
- Снимите защитные заглушки картриджа и дивертора.
- Установите картридж и дивертор и зафиксируйте их винтами на встроенном блоке.
- Наденьте декоративные гильзы на картриджи.
- Наденьте декоративные накладки и прижмите их к стене.
- Накрутите декоративную крышку картриджа. Накрутите гайку на дивертор.
- Прикрутите ручки смесителя шестигранным ключом.
- Наденьте излив на соединительную трубку, зафиксируйте излив.
- Наденьте на соединительную трубку держатель лейки.
- Прикрутите шланг душа к держателю, а ручную лейку к шлангу.

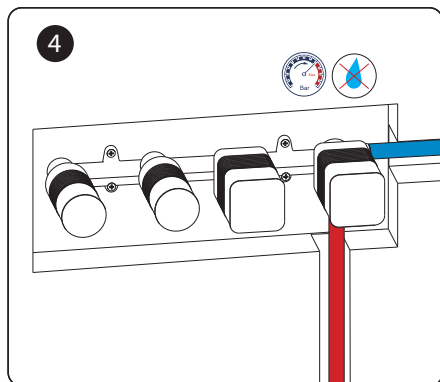
СХЕМА ПОДКЛЮЧЕНИЯ



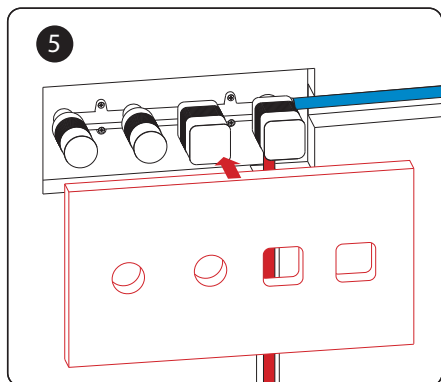
Подсоедините корпус встроенного блока к водопроводу, используя соответствующие фитинги, (С) – входное отверстие для холодной воды, а (Н) – входное отверстие для горячей воды.



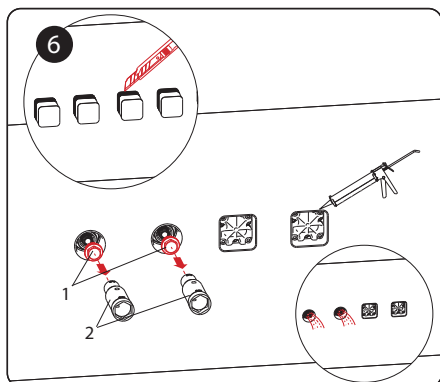
Используя уровень, установите блок на стену и отметьте положение крепежных выступов (x4), просверлите отверстия и прикрепите встроенный блок к стене с помощью винтов и анкеров.



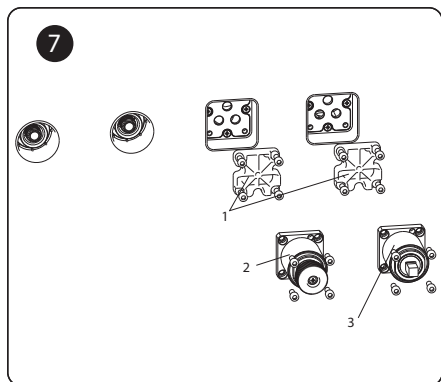
Проверьте все соединения на герметичность.



Используя шаблон, вырежьте отверстие в плитке, затем соответствующим образом уложите плитку. Не снимайте защитные крышки до завершения всех отделочных работ. Это защитит блок управления от попадания пыли.



Следя линии разреза на коробке, отрежьте выступающую часть коробки. После укладки облицовки нанесите водостойкий герметик на край плитки. Извлеките пробки (1) с помощью сервисного ключа (2). Прикрутите соединительные трубки в резьбовые отверстия. Накрутите гайку на соединительную трубку для установки излива и зафиксируйте ее с помощью сервисного ключа.



Снимите защитные заглушки картриджа и дивертора (1) с помощью шестигранного ключа. Установите картридж (3) и дивертор (2) и зафиксируйте их винтами на встроеном блоке. Наденьте декоративные гильзы на картриджи. Наденьте декоративные накладки и прижмите их к стене. Используйте уровень для выравнивания декоративных накладок. Накрутите декоративную крышку картриджа. Накрутите гайку на дивертор. Прикрутите ручки смесителя шестигранным ключом. Наденьте излив на соединительную трубку, зафиксируйте излив с помощью шестигранного ключа. Наденьте на соединительную трубку держатель лейки. Прикрутите шланг душа к держателю, а ручную лейку к шлангу.

Регулярно снимайте аэратор и прочищайте во избежание его засорения.

Производитель оставляет за собой право вносить изменения в конструкцию, дизайн и комплектацию изделия без предварительного уведомления.

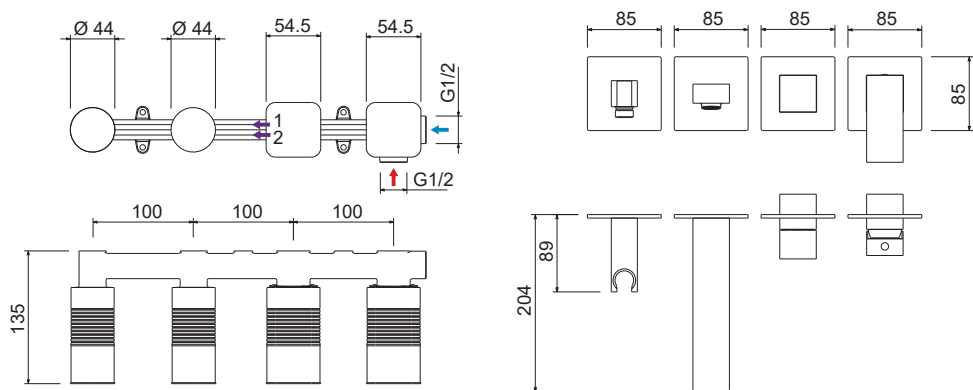
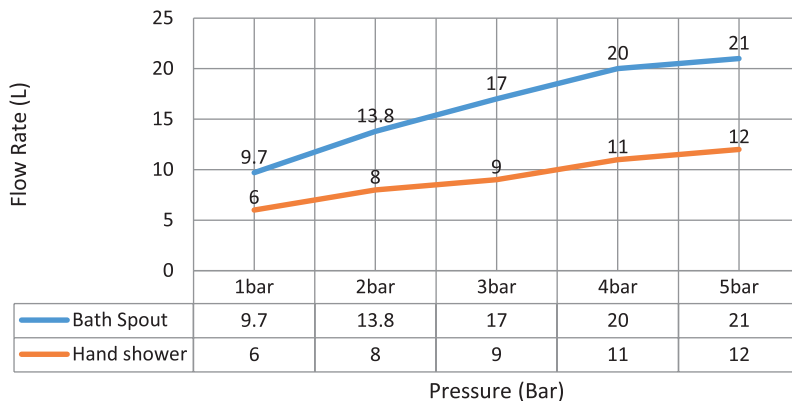


ДИАГРАММА РАСХОДА ВОДЫ



ГАРАНТИЯ, ОБСЛУЖИВАНИЕ И УХОД

Изготовитель гарантирует исправную работу изделия в течение 5 лет с момента покупки и обязуется по своему усмотрению отремонтировать или заменить неисправный товар в течение гарантийного срока. Регулярно мойте поверхность смесителя водой и вытирайте мягкой тканью. Допускается применение следующих очистителей: мягких жидких очистителей, бесцветных очистителей стекол, очистителей и полирующих жидкостей без абразивов.



Во избежание повреждения смесителя запрещается использовать: жесткую щетку, абразивные, полирующие порошки и другие очистители с гранулами, кислотные очистители, поскольку они могут размыть покрытие.

Несоблюдение этих требований влечет за собой аннулирование гарантии.

УСЛОВИЯ ГАРАНТИИ

- Гарантийному ремонту не подлежат смесители с механическими повреждениями корпуса, а также лейки, душевые шланги и изливы.
- Гарантия 5 лет распространяется на корпус, картридж и переключатель (дивертор смесителя).
- Гарантия на ручной душ, тропический душ, шланг душа, аэратор, подводку – 1 год.
- На гарантийное обслуживание принимается смеситель в полной комплектации производителя.
- При возникновении неисправности замене или ремонту подлежат только вышедшие из строя детали смесителя.

В гарантийном ремонте может быть отказано в случае:

- Механических повреждений.
- Неправильного монтажа и эксплуатации смесителя.
- Ремонта и замены деталей смесителя посторонними лицами.
- Загрязнения смесителя инородными предметами, ржавчиной, образованием известкового налета.
- Естественного износа деталей (уплотнителей, декоративных накладок, аэраторов).

Артикул _____

Наименование товара _____

Дата продажи _____

Продавец _____

Претензий по комплектации и внешнему виду не имею:

«подпись покупателя»

Адрес стационарного сервисного центра ТИМО (без выезда мастера):
143442, Московская обл., г. Красногорск, пос. Отрадное, Пятницкое шоссе, 6-й км, стр. 9, здание 13
+7 (495) 787-01-28
www.timotrader.ru
Режим работы: понедельник-пятница с 11:00-18:00

