

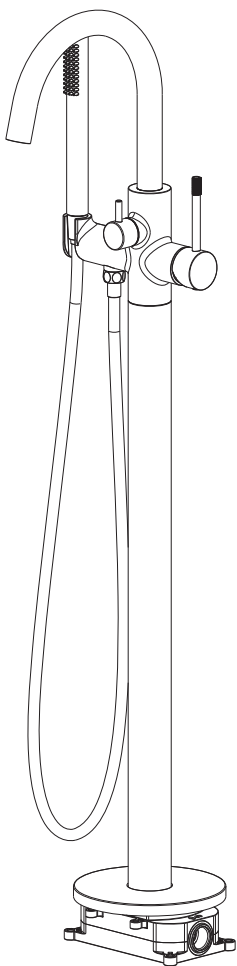


Genuine products

ИНСТРУКЦИЯ ПО МОНТАЖУ И ЭКСПЛУАТАЦИИ

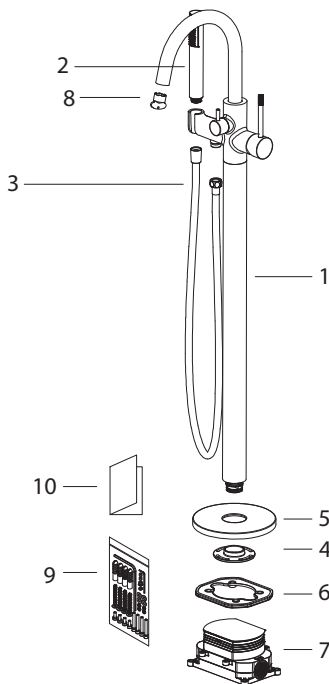
Смеситель напольный для ванны
с душем

Арт.: Saona 2310



Timo – марка, заслуживающая доверия

СПИСОК ДЕТАЛЕЙ



1. Корпус смесителя
2. Ручная лейка
3. Шланг душа
4. Фиксатор
5. Отражатель
6. Водонепроницаемая пластина
7. Монтажная коробка
8. Аэратор
9. Крепежные винты
10. Инструкция

Внимание!

Модель и размер ручной лейки отличаются в зависимости от артикула.

СИСТЕМНЫЕ ТРЕБОВАНИЯ

Для исправной работы необходимо соблюдение следующих условий:



Прочистить трубопровод до установки.

Рабочее давление воды (горячей и холодной) – 3-5 бар.

Максимальное статическое давление – 8 бар.

Если давление превышает или может превысить данный уровень, необходимо установить сертифицированный редуктор давления.

Для корректной работы смесителей и душевых систем с термостатическим картриджем установка редукторов давления обязательна!

Максимальная температура горячей воды – 80° С.

Если температура превышает 80° С, необходимо установить клапанный регулятор температуры.

Установка должна соответствовать требованиям местных инстанций.

В соответствии с надлежащей сантехнической практикой во избежание повреждения керамического картриджа механическими примесями должны быть установлены фильтры тонкой механической очистки 100 мкр.



Несоблюдение этих требований влечет за собой аннулирование гарантии.

УСТАНОВКА СМЕСИТЕЛЯ



Установка напольного смесителя – весьма сложная процедура.
Внимательно изучите инструкцию!

Проводка труб осуществляется до укладки облицовки (как правило, плитки), к работе привлекают профессиональных сантехников.

- Определите точное место установки смесителя.



- Убедитесь, что расстояние между смесителем и ванной совпадает.

- Откройте защитную крышку монтажной коробки и убедитесь, что все детали на месте.
- Установите монтажную коробку на место установки смесителя и отрегулируйте положение коробки с помощью датчика уровня.
- Закрепите монтажную коробку при помощи винтов к полу.
- Промойте впускные трубы перед соединением.
- Подведите водопроводные трубы к монтажной коробке.
- Убедитесь, что подача горячей воды – слева, а холодной – справа.



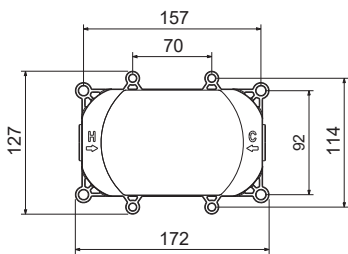
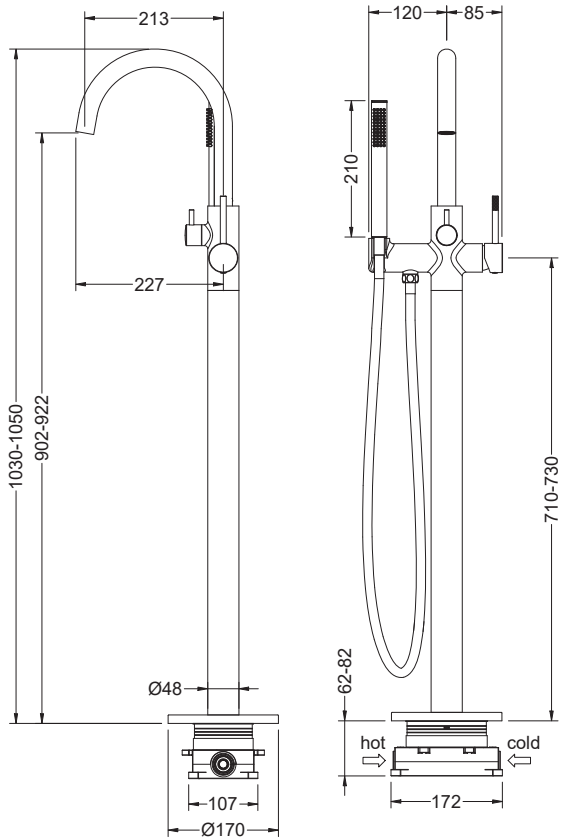
- Проверьте соединения на герметичность.

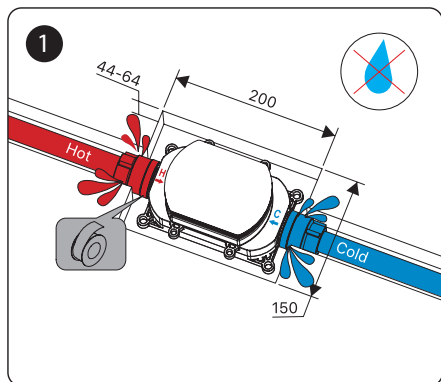
- Проверьте работу смесителя до укладки облицовки (плитки).



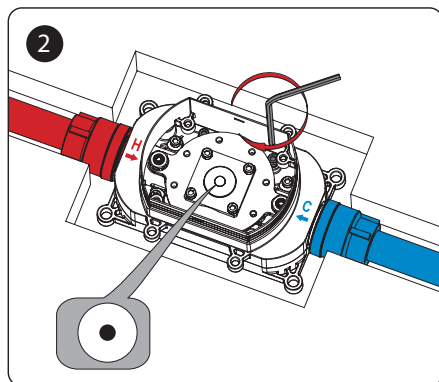
- Не снимайте защитную крышку до завершения всех отделочных работ.
Это защитит блок от попадания пыли.

- Залейте стяжку не снимая защитной крышки с монтажной коробки.
- Установите облицовку (плитку).
- Отрежьте выступающую часть, загерметизируйте зазор между монтажной коробкой и облицовкой водонепроницаемым герметиком.
- Закрепите водонепроницаемую пластину.
- Открутите винты, извлеките пластину с датчиком уровня.
- Наденьте декоративный отражатель на трубу и поднимите его вверх.
- Накрутите фиксатор на трубу, а затем зафиксируйте винтом скобу.
- Аккуратно установите трубу с фиксатором в водопроводные отверстия в монтажной коробке.
- Затяните фиксатор винтами к монтажной коробке.
- Переверните клапан в положение «ON» (открыто).
- Опустите декоративный отражатель вниз.
- Прикрутите ручной душ к шлангу, а шланг к смесителю.
- Проверьте работу смесителя.

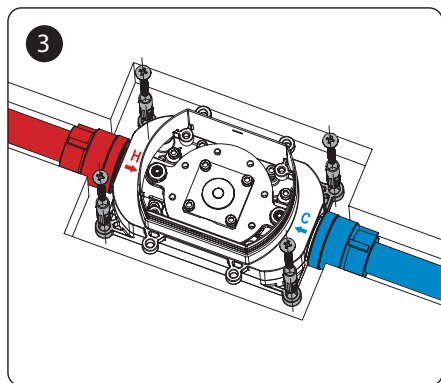




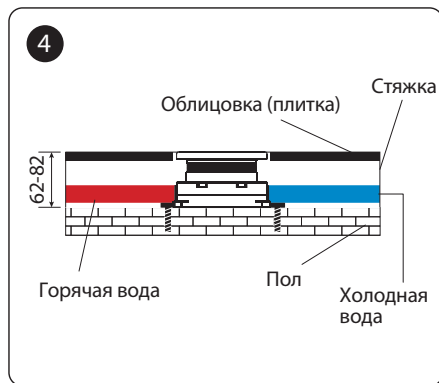
Установите монтажную коробку на место установки смесителя. Промойте впускные трубы перед соединением. Подсоедините трубы к отверстиям для подачи воды, левому (H) для подачи горячей воды и правому (C) для подачи холодной. Откройте кран и проверьте соединения на герметичность.



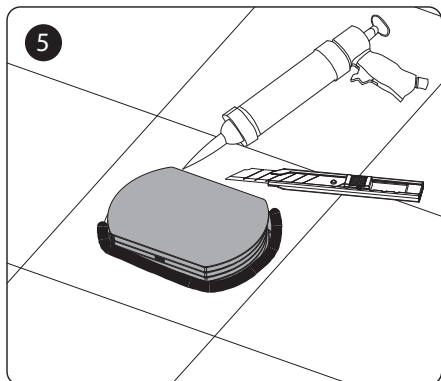
Отрегулируйте положение коробки с помощью датчика уровня.



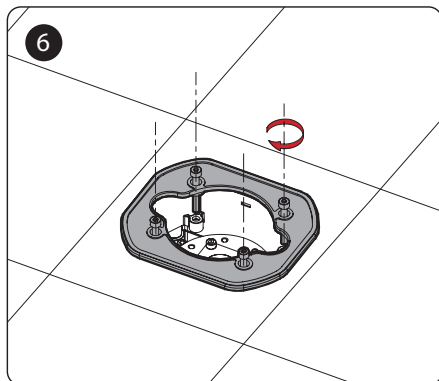
Закрепите монтажную коробку при помощи винтов к полу.



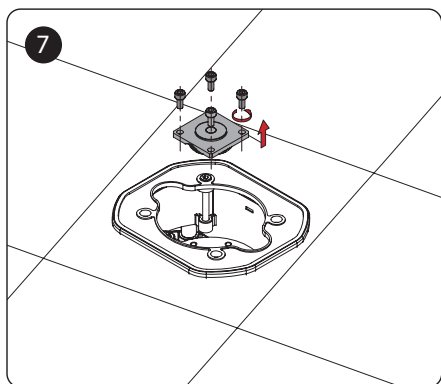
Залейте стяжку не снимая защитной крышки с монтажной коробки. Установите облицовку (плитку).



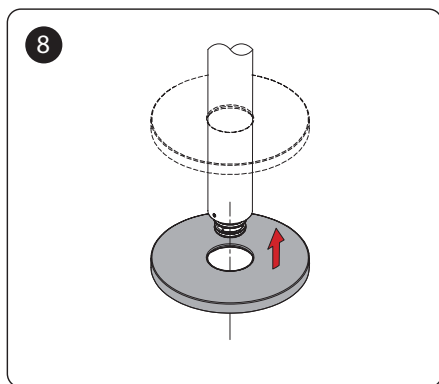
Отрежьте выступающую часть коробки, загерметизируйте зазор между монтажной коробкой и облицовкой водонепроницаемым герметиком.



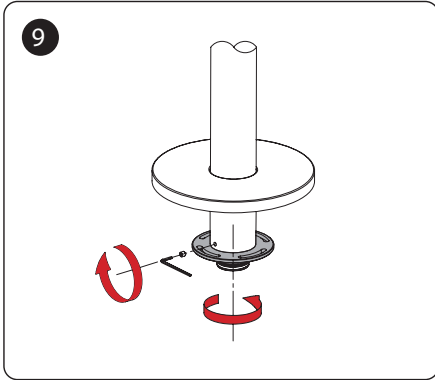
Закрепите водонепроницаемую пластину.



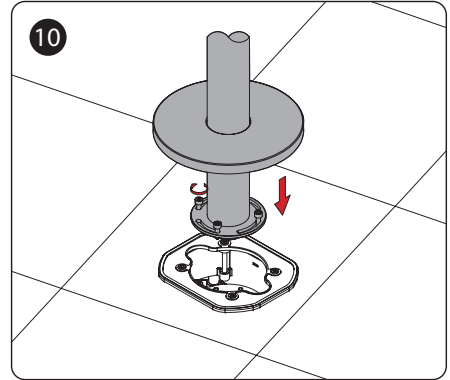
Открутите винты, извлеките пластину с датчиком уровня.



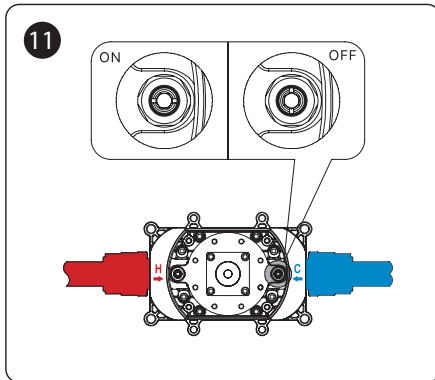
Наденьте декоративный отражатель на трубу и поднимите его вверх.



Накрутите фиксатор на трубу, а затем зафиксируйте винтом сбоку.



Аккуратно установите трубу с фиксатором в водопроводные отверстия в монтажной коробке. Прикрутите фиксатор винтами к монтажной коробке.



Переведите клапан в положение «ON» (открыто). Опустите декоративный отражатель вниз. Прикрутите ручной душ к шлангу, а шланг к смесителю. Проверьте работу смесителя.

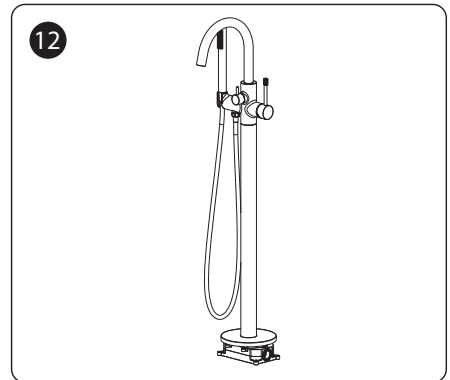
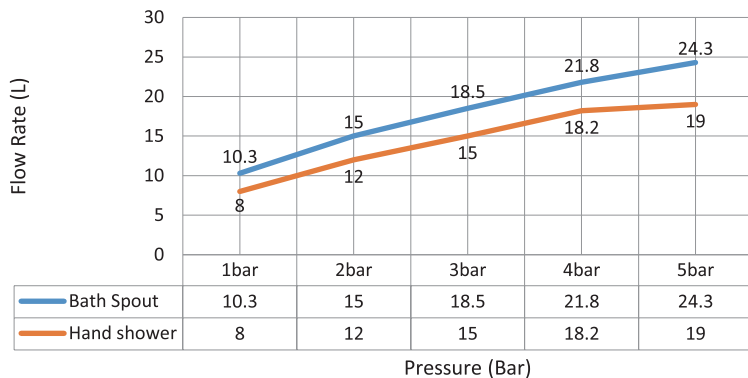


ДИАГРАММА РАСХОДА ВОДЫ



Регулярно снимайте аэратор и прочищайте во избежание его засорения.

Производитель оставляет за собой право вносить изменения в конструкцию, дизайн и комплектацию изделия без предварительного уведомления.

ГАРАНТИЯ, ОБСЛУЖИВАНИЕ И УХОД

Изготовитель гарантирует исправную работу изделия в течение 5 лет с момента покупки и обязуется по своему усмотрению отремонтировать или заменить неисправный товар в течение гарантийного срока. Регулярно мойте поверхность смесителя водой и вытирайте мягкой тканью. Допускается применение следующих очистителей: мягких жидких очистителей, бесцветных очистителей стекол, очистителей и полирующих жидкостей без абразивов.



Во избежание повреждения смесителя запрещается использовать: жесткую щетку, абразивные, полирующие порошки и другие очистители с гранулами, кислотные очистители, поскольку они могут разъесть покрытие.

Несоблюдение этих требований влечет за собой аннулирование гарантии.

УСЛОВИЯ ГАРАНТИИ

- Гарантийному ремонту не подлежат смесители с механическими повреждениями корпуса, а также лейки, душевые шланги и изливы.
- Гарантия 5 лет распространяется на корпус, картридж и переключатель (дивертор смесителя).
- Гарантия на ручной душ, тропический душ, шланг душа, аэратор, подводку – 1 год.
- На гарантийное обслуживание принимается смеситель в полной комплектации производителя.
- При возникновении неисправности замене или ремонту подлежат только вышедшие из строя детали смесителя.

В гарантийном ремонте может быть отказано в случае:

- Механических повреждений.
- Неправильного монтажа и эксплуатации смесителя.
- Ремонта и замены деталей смесителя посторонними лицами.
- Загрязнения смесителя инородными предметами, ржавчиной, образованием известкового налета.
- Естественного износа деталей (уплотнителей, декоративных накладок, аэраторов).

Артикул _____

Наименование товара _____

Дата продажи _____

Продавец _____

Претензий по комплектации и внешнему виду не имею:

«подпись покупателя»

Адрес стационарного сервисного центра ТИМО (без выезда мастера):
143442, Московская обл., г. Красногорск, пос. Отрадное, Пятницкое шоссе, 6-й км, стр. 9, здание 13
+7 (495) 787-01-28
www.timotrader.ru
Режим работы: понедельник-пятница с 11:00-18:00

