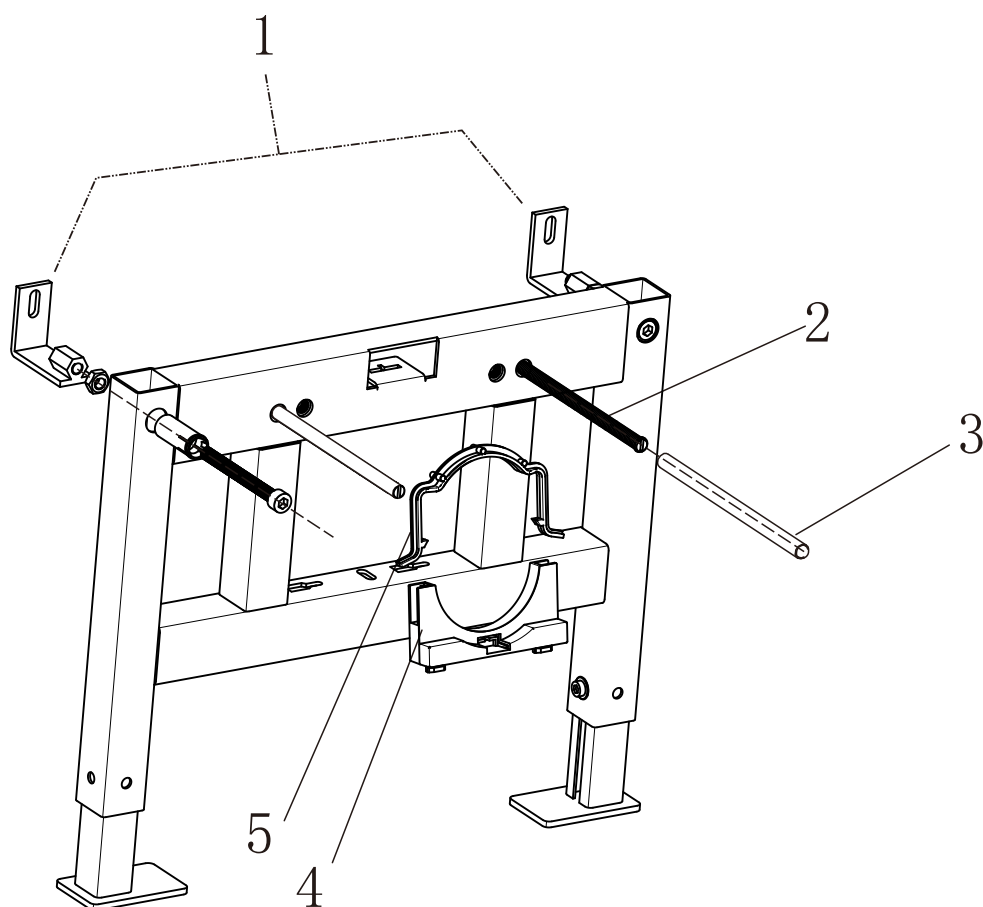




ИНСТРУКЦИЯ ПО МОНТАЖУ

Инсталляция АВВЕР АС0101Р для подвесного унитаза с импульсным смывом



КОМПЛЕКТАЦИЯ

№	Наименование	Кол-во	Назначение
1	Комплект для быстрого монтажа монтажной рамы	2	
2	Шпилька	2	Для монтажа чаши унитаза
3	Защитный патрубок	2	Для защиты шпилек во время монтажа
4	Держатель отвода	1	Для монтажа отвода
5	Фиксатор отвода	1	


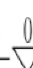
ВАЖНО!

1. Пожалуйста, придерживайтесь следующих инструкций по монтажу. Производитель не несет ответственности за неисправности и повреждения, вызванные неправильной установкой изделия.
2. Выберите место установки рамы перед капитальной стеной. Если отделка пола еще не завершена, отметьте на стене будущий уровень готового пола, используйте его в качестве нулевого уровня.
3. Инструкция была составлена на основе последних спецификаций изделия. Производитель оставляет за собой право вносить изменения в комплектацию изделия без предварительного уведомления.

ПРИМЕЧАНИЯ

1. Допускается монтаж рамы только перед капитальной стеной.
2. Все размеры указаны в миллиметрах.
3. Проверьте комплектацию и соответствие изделия перед монтажом.

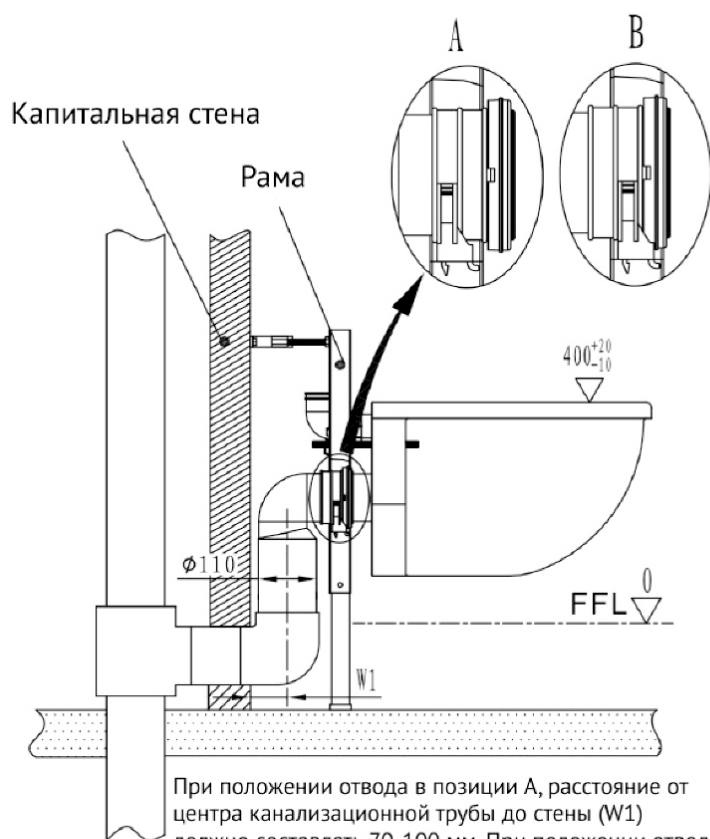
Уровень пола

 FFL  = уровень готового пола

1. Схема канализации

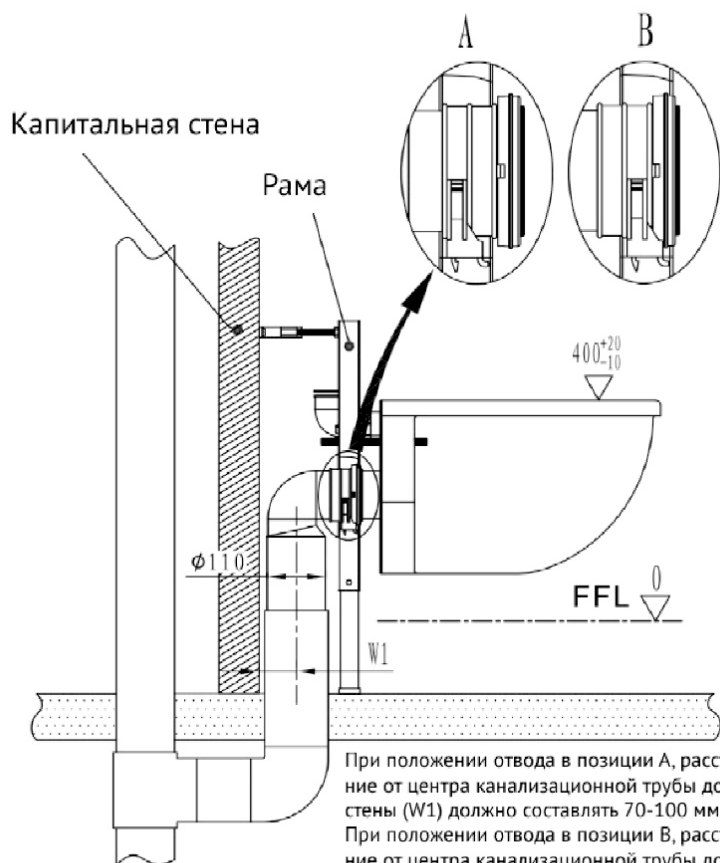
На рисунках 1-3 показаны три варианта монтажа рамы при возможных расположениях канализационной трубы. Производить монтаж рамы необходимо в соответствии с вашим расположением канализационной трубы. Если расположение канализационной трубы отличается, его нужно привести в соответствие с одной из этих схем.

Схема канализации 1



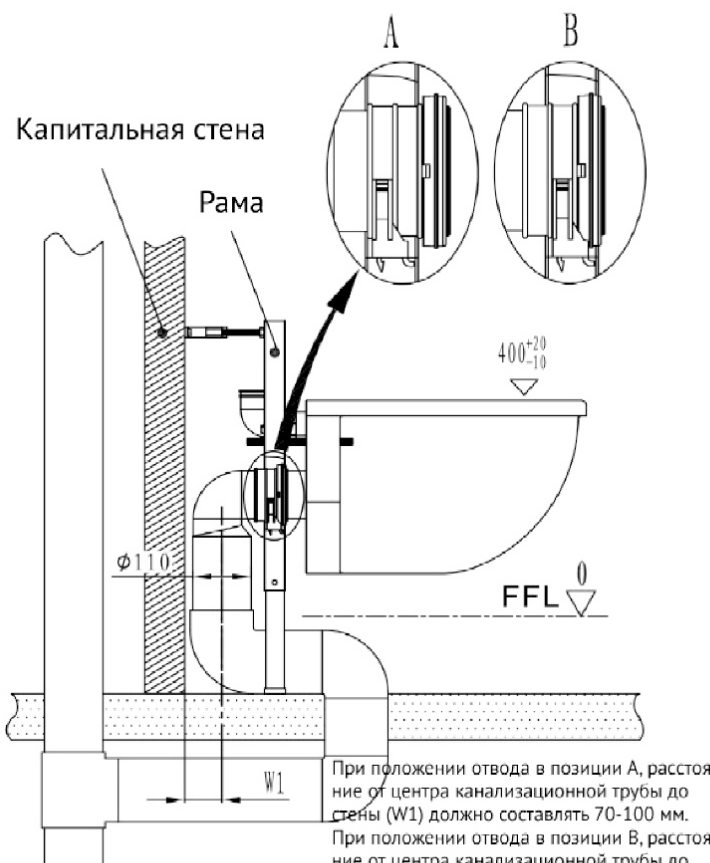
При положении отвода в позиции А, расстояние от центра канализационной трубы до стены (W1) должно составлять 70-100 мм. При положении отвода в позиции В, расстояние от центра канализационной трубы до стены (W1) должно составлять 70-80 мм.

Схема канализации 2



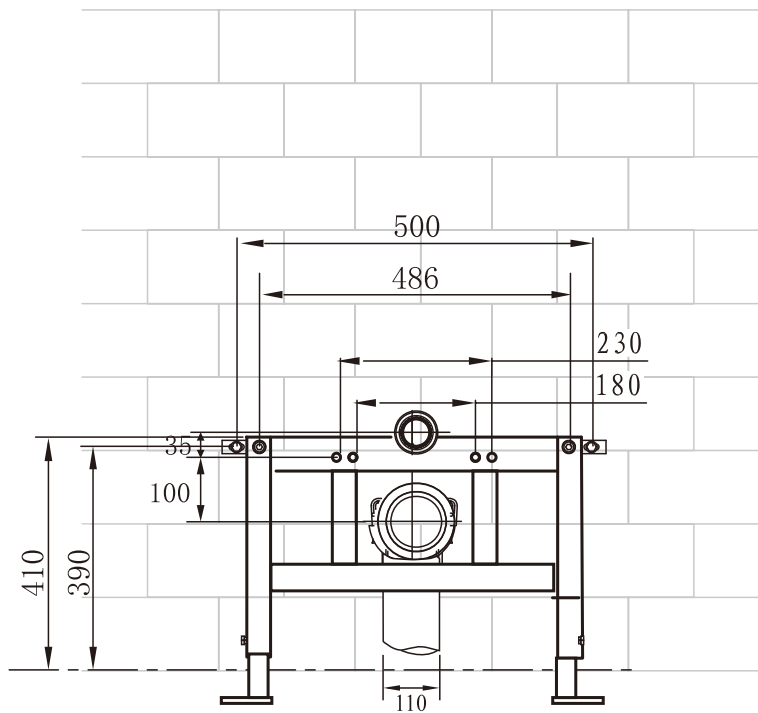
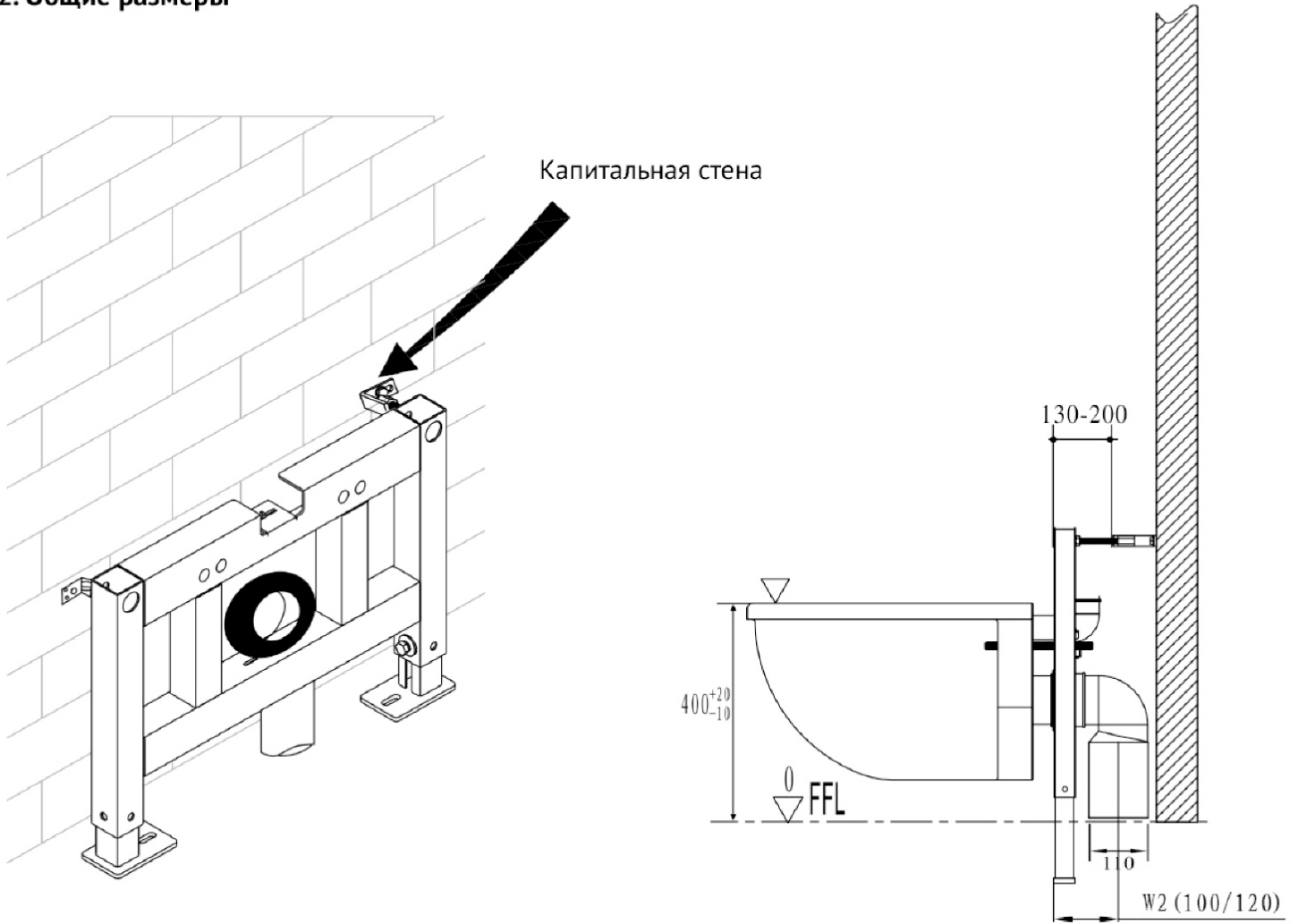
При положении отвода в позиции А, расстояние от центра канализационной трубы до стены (W1) должно составлять 70-100 мм. При положении отвода в позиции В, расстояние от центра канализационной трубы до стены (W1) должно составлять 70-80 мм.

Схема канализации 3

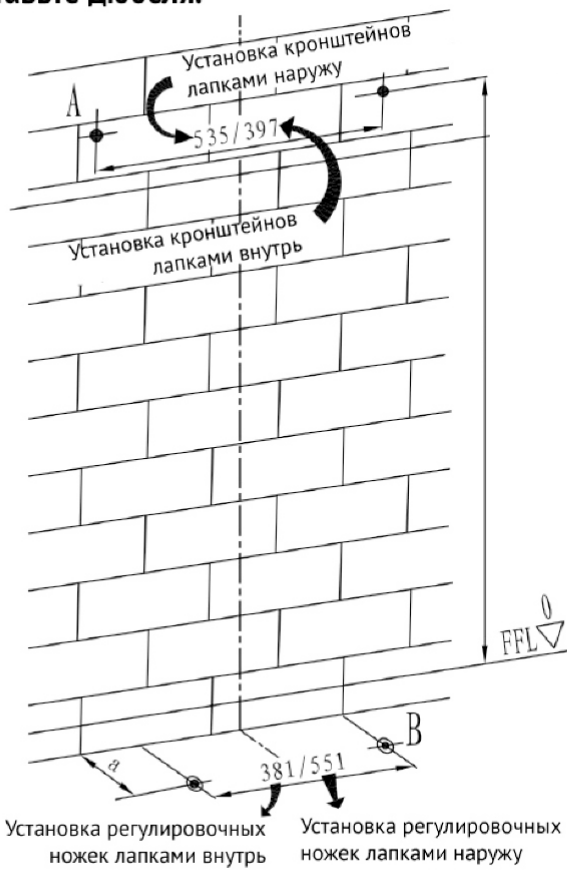


При положении отвода в позиции А, расстояние от центра канализационной трубы до стены (W1) должно составлять 70-100 мм. При положении отвода в позиции В, расстояние от центра канализационной трубы до стены (W1) должно составлять 70-80 мм.

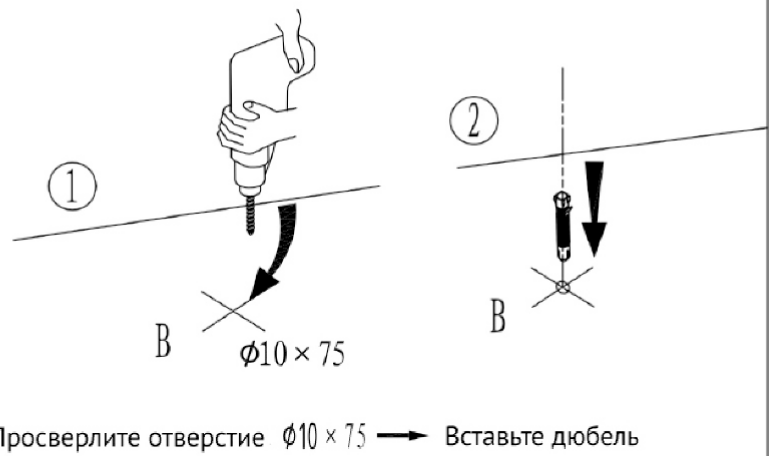
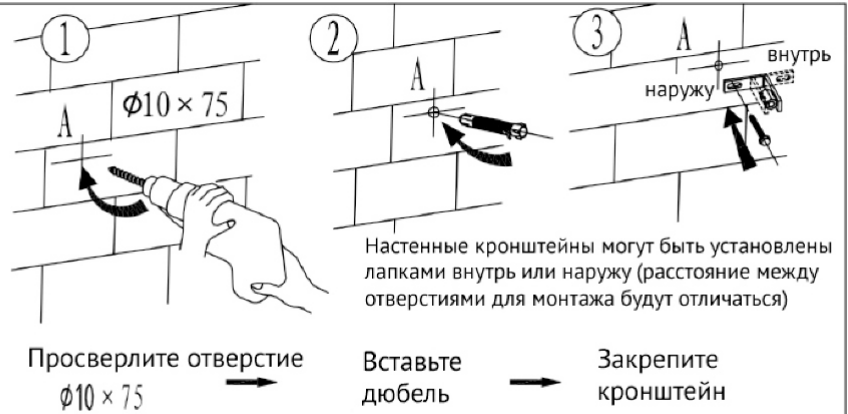
2. Общие размеры



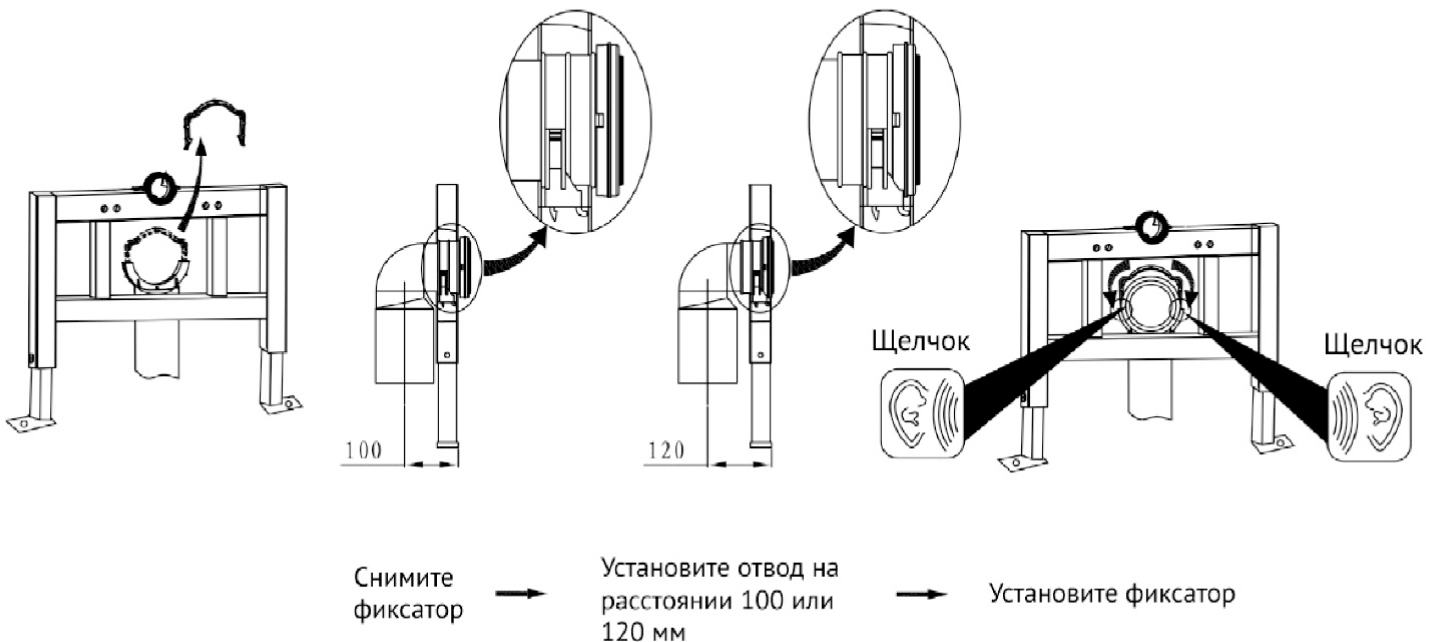
3. Просверлите отверстия в стене и вставьте дюбеля.



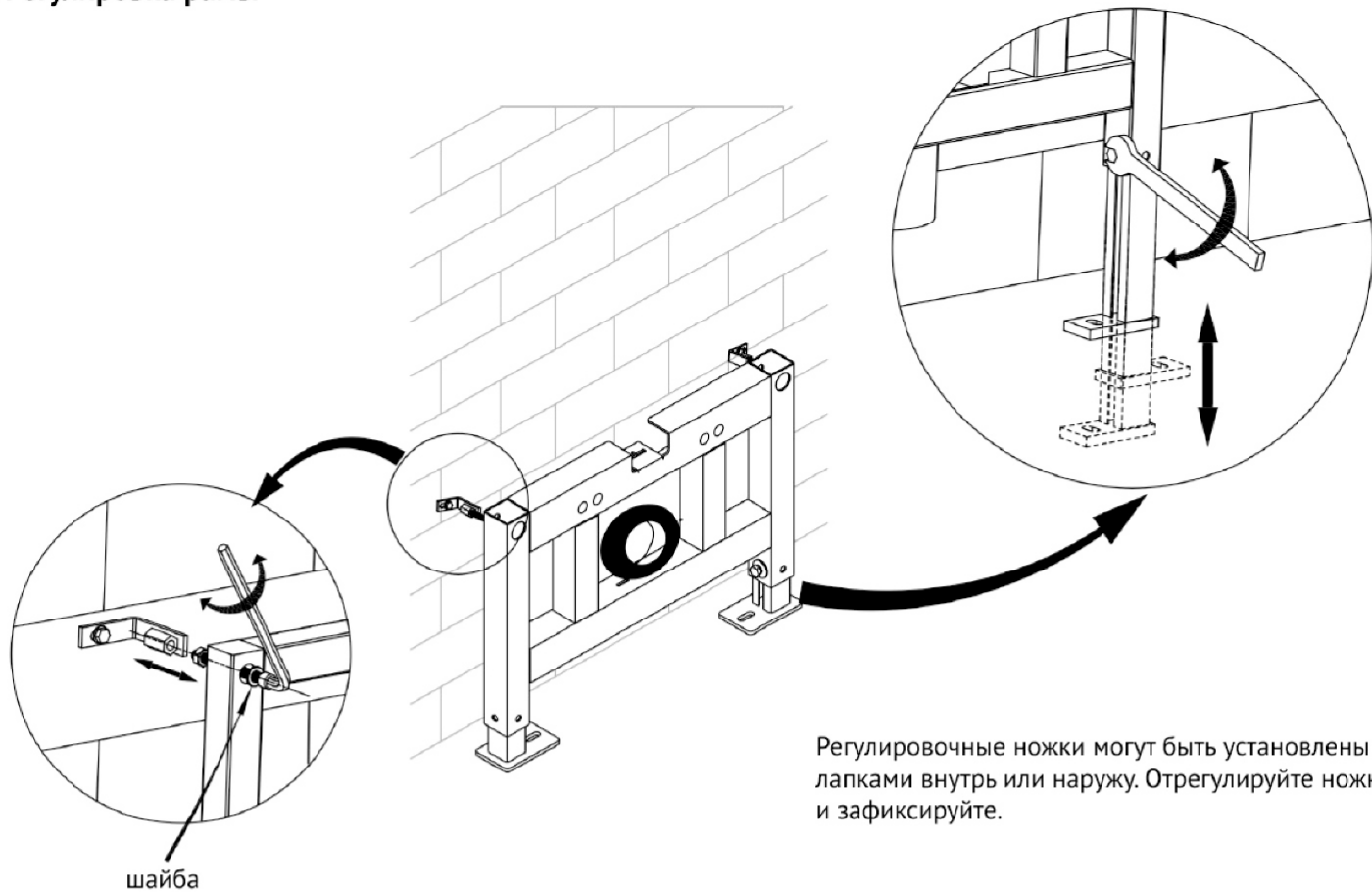
Примечание: выше приведены общие технические размеры крепления рамы. Пожалуйста, установите раму в положение для монтажа и отметьте на стене и полу отверстия для крепежа.



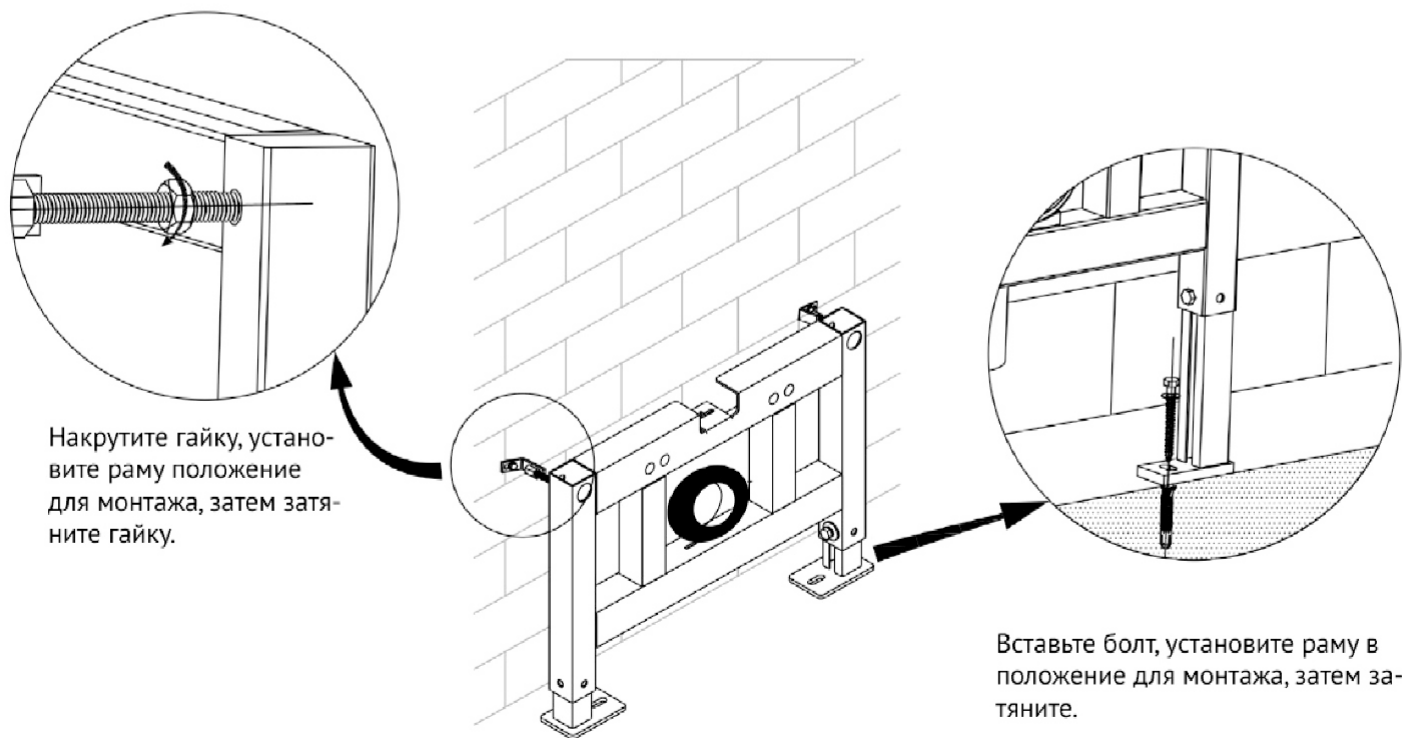
4. Установка отвода



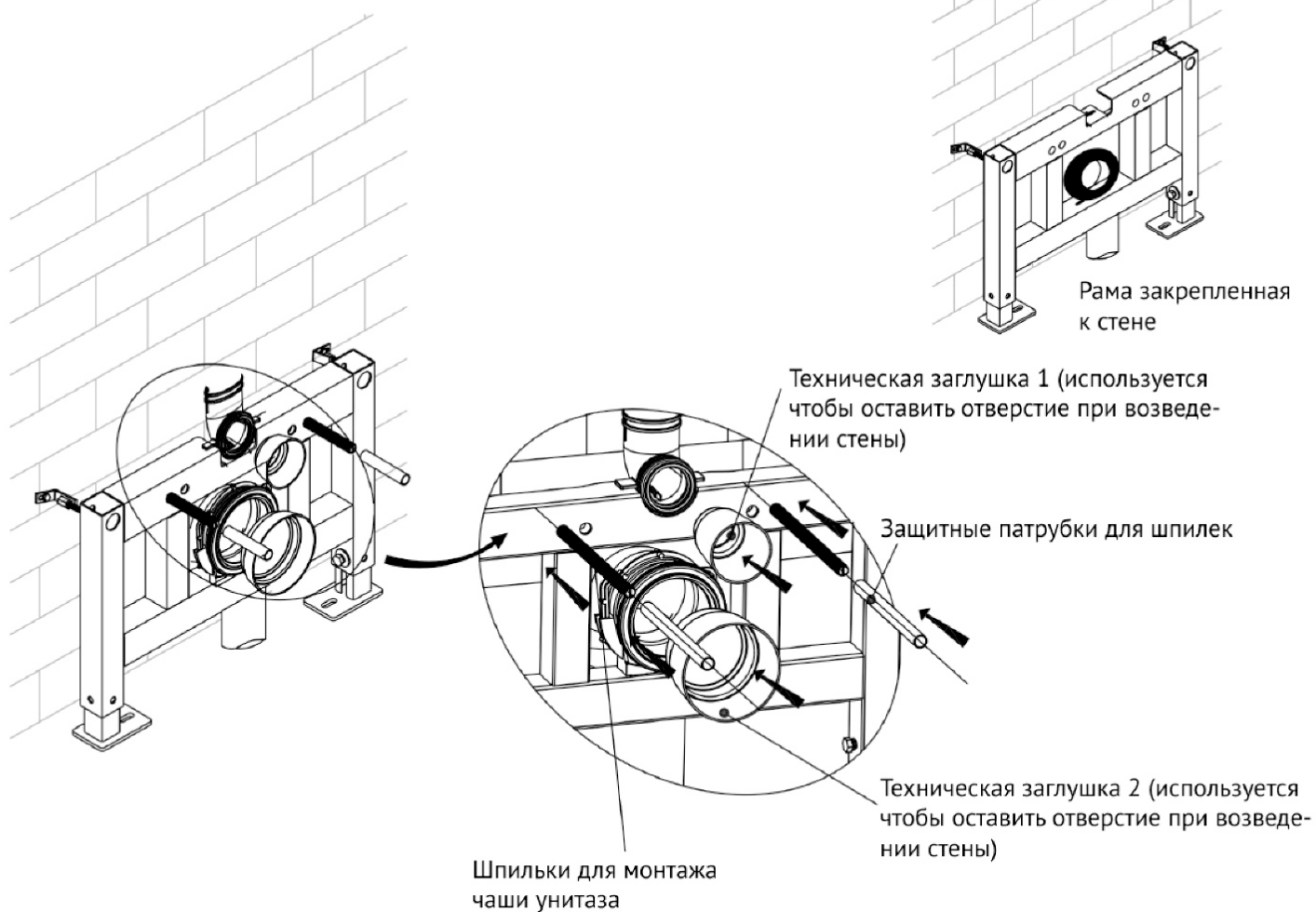
5. Регулировка рамы



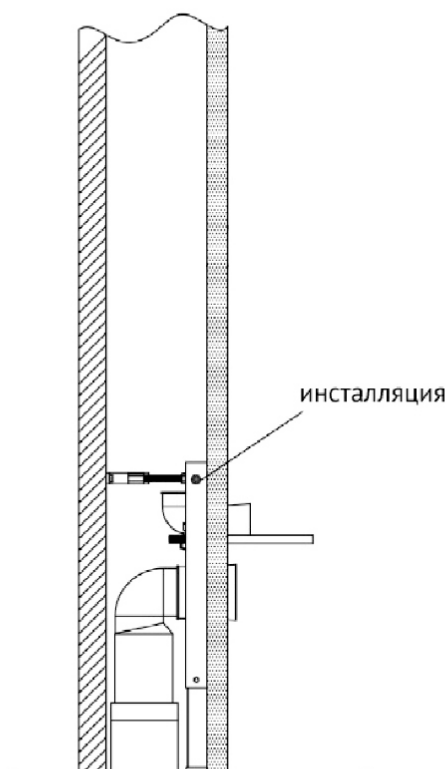
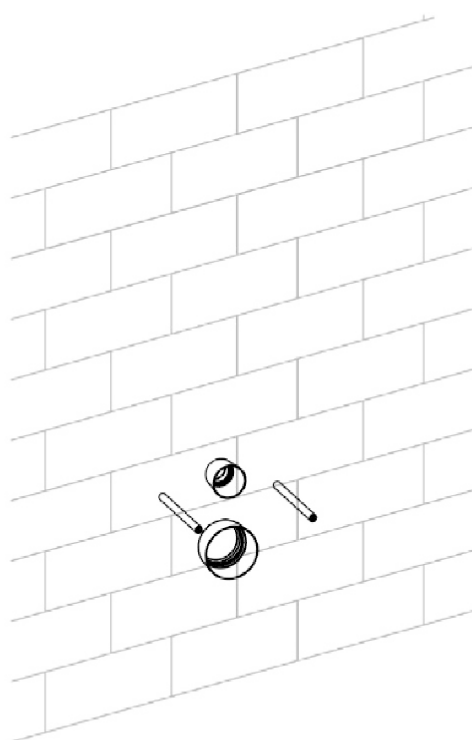
6. Фиксация рамы



7. Установка комплектующих для монтажа чаши унитаза



8. Возведите стену толщиной 20-60 мм



9. Монтаж чаши унитаза

