

# abber

## ЕДИНЫЙ ДОКУМЕНТ ИЗДЕЛИЯ

**Инструкция по уходу и монтажу  
аксессуаров ABBER для ванной комнаты**

- Технический паспорт
- Инструкция по монтажу и эксплуатации
- Гарантийный талон

а о Ь Ь а е о Ь а о Ь а е о Ь

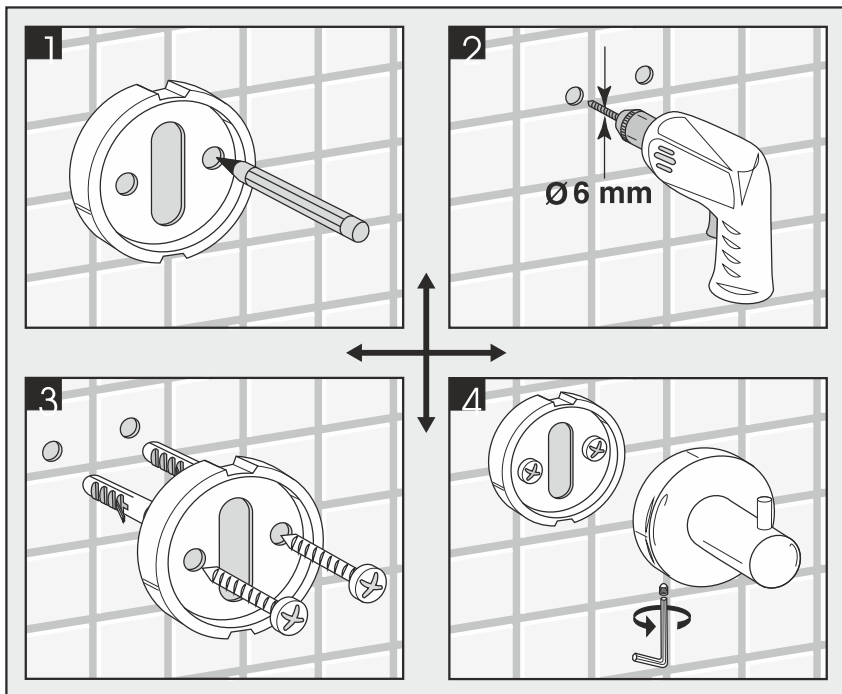
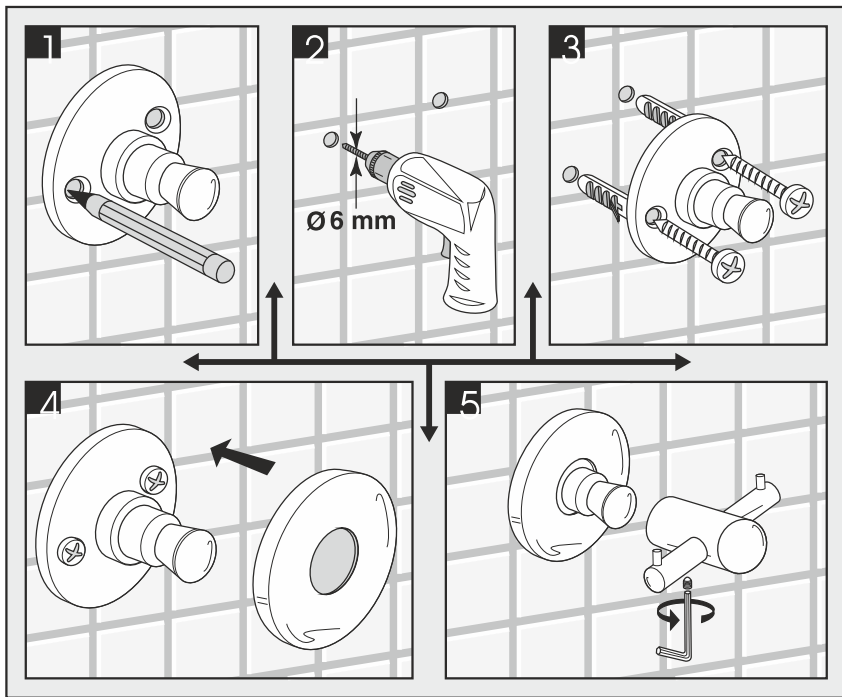


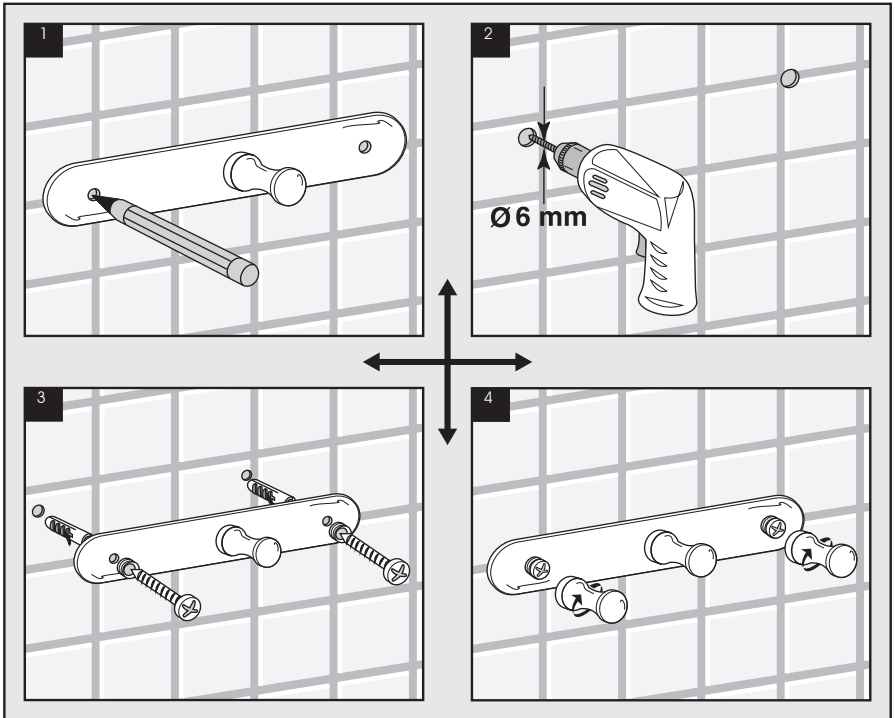
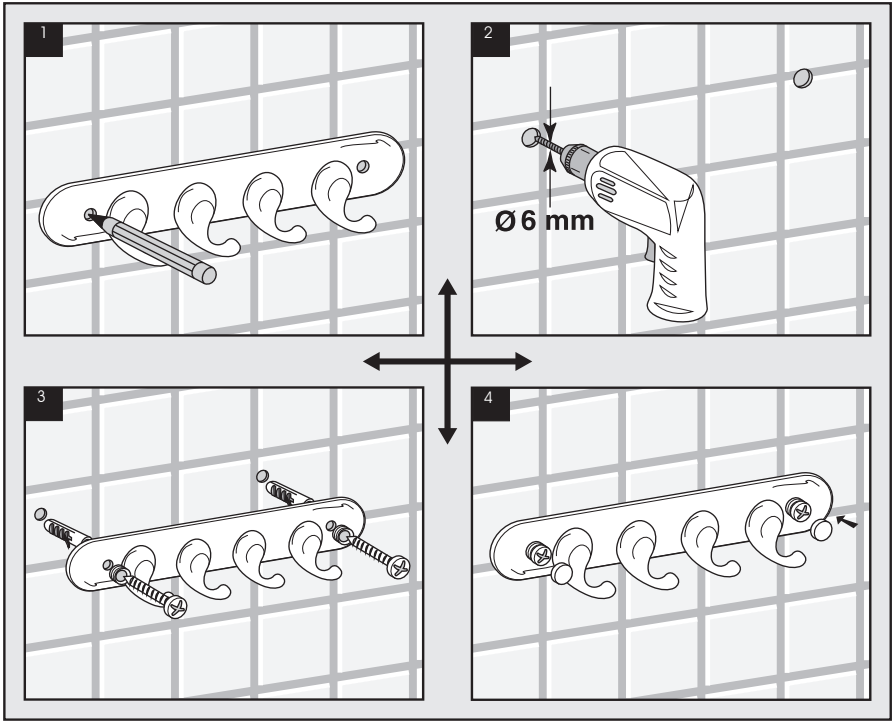
**Уважаемые покупатели!**  
**Благодарим вас за доверие к продукции**  
**компании ABBER.**

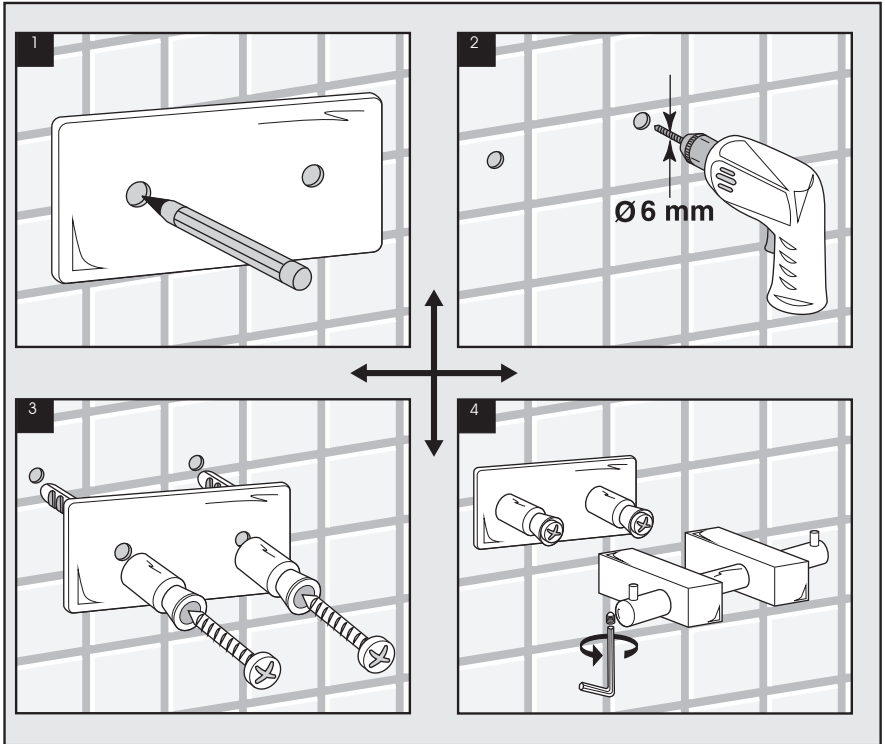
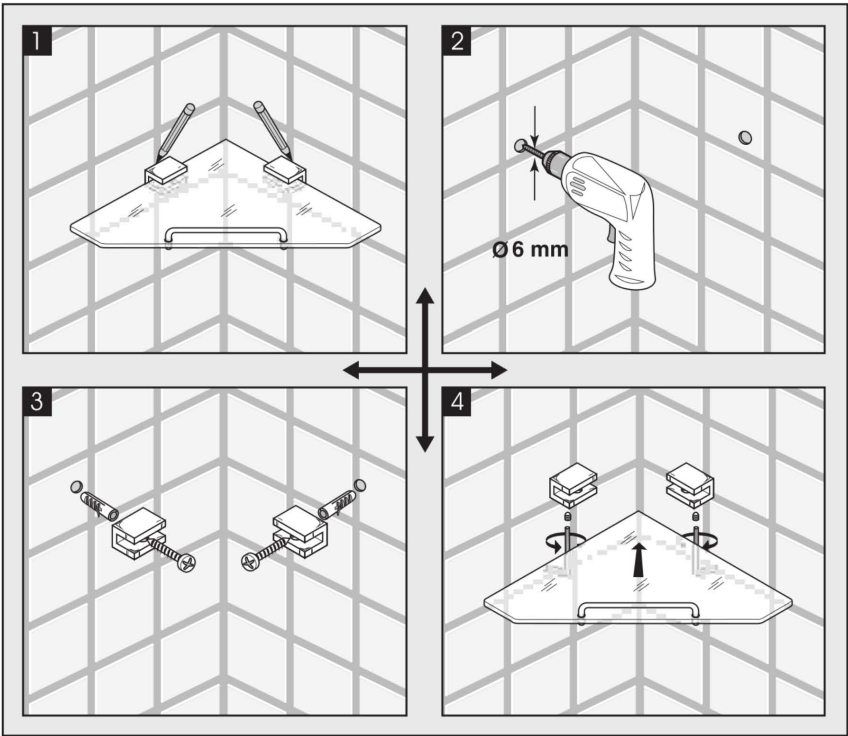
## **РУКОВОДСТВО ПО УХОДУ**

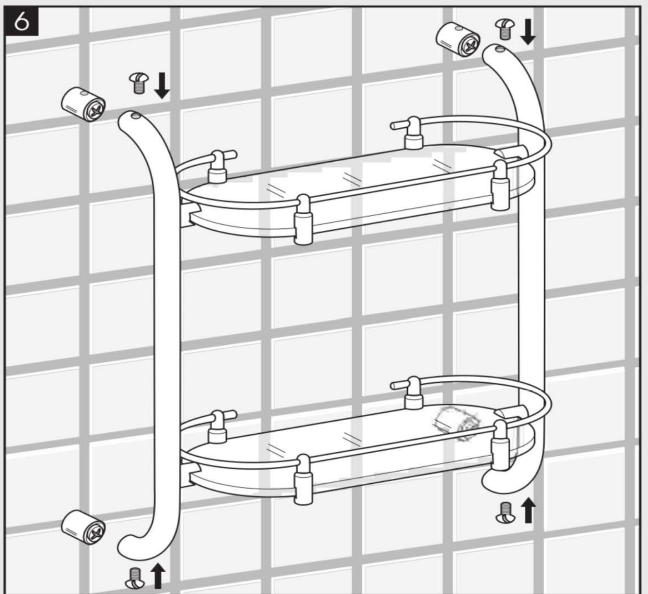
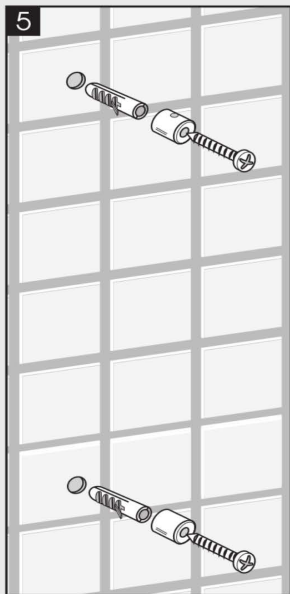
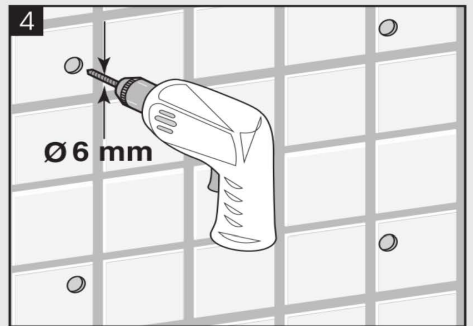
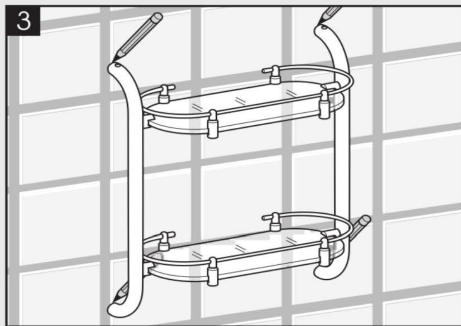
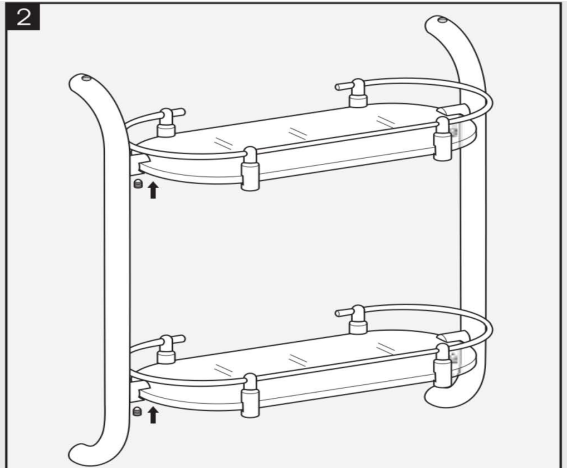
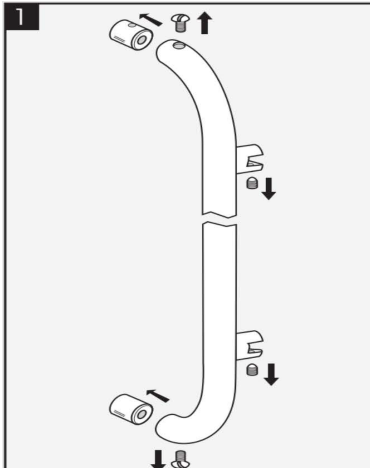
- Наша продукция для ванной комнаты разработана и изготовлена с использованием передовых технологий, что гарантирует долговечность и превосходное качество.
- Чтобы сохранить отделку идеальной и избежать появления пятен, изделия следует мыть только водой с мягким мылом, а затем насухо полировать тканью.
- Не используйте абразивные губки или химические чистящие средства, особенно те, которые могут содержать кислоты или растворители.
- Регулярный уход за изделием обеспечит вашей ванной комнате идеальный внешний вид.
- При соблюдении данных правил вы можете быть уверены, что изделие прослужит вам долгие годы.
- На все изделия для ванной комнаты, установленные в соответствии с инструкцией, предоставляется гарантия от всех производственных дефектов сроком на один год с даты изготовления, при условии, что покупатель будет следовать правилам эксплуатации.

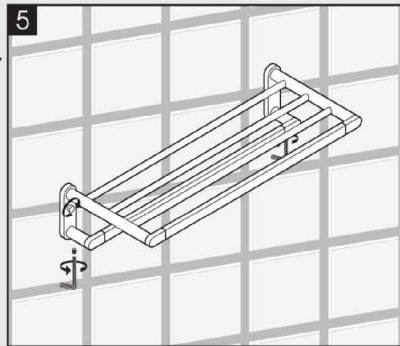
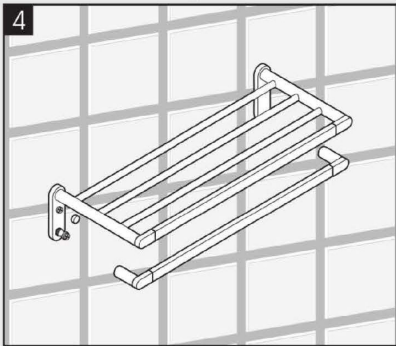
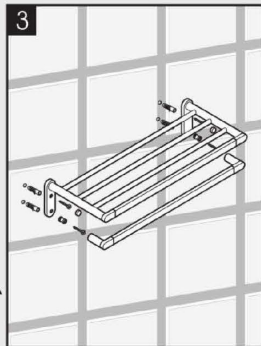
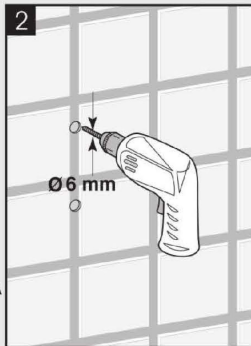
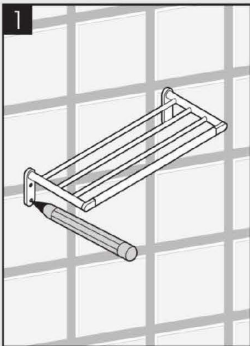
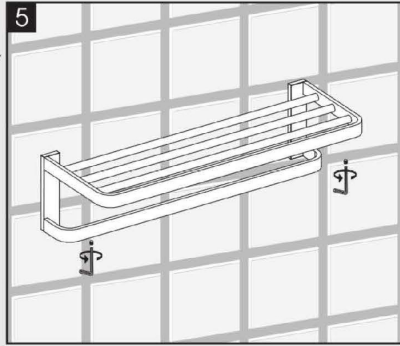
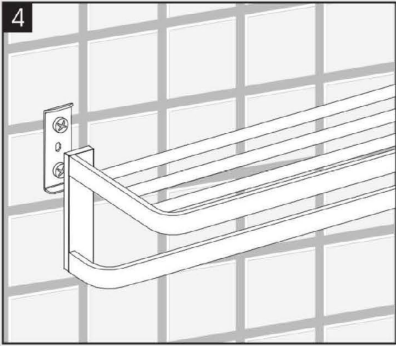
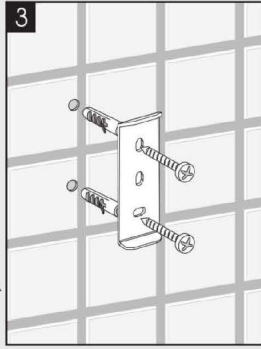
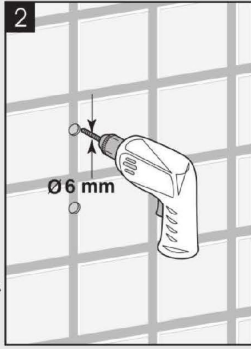
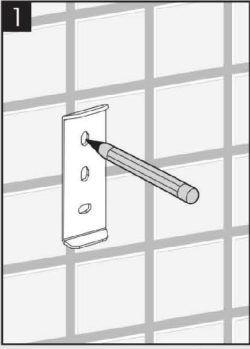
# Инструкция по монтажу аксессуаров для ванной комнаты











## Гарантия, обслуживание и уход

Изготовитель гарантирует исправную работу изделия с момента покупки и обязуется по своему усмотрению отремонтировать или заменить неисправный товар в течение гарантийного срока. Регулярно мойте поверхность водой и вытирайте мягкой тканью. Допускается применение следующих очистителей: мягкий жидкий очиститель и полирующие жидкости без абразивов.

### Гарантийные сроки:

#### Ванны

Акриловые ванны: 10 лет

Каменные ванны: 10 лет

Прозрачные ванны: 5 лет

Комплекующие для ванн: 1 год

#### Душевые ограждения

Душевые ограждения: 5 лет (стекло и профиль)

Комплекующие для душевых ограждений: 1 год

#### Керамика

Керамические изделия (унитазы, биде и раковины): 10 лет

Арматура: 1 год

Сиденье: 1 год

#### Инсталляции

Инсталляционные системы: 10 лет

Клавиши для инсталляций: 1 год

Комплекующие для инсталляций: 1 год

#### Мебель для ванной комнаты

Мебель для ванной комнаты: 2 года

Зеркала: 2 года

#### Смесители и душевые системы

Смесители и душевые системы: 5 лет

Комплекующие для смесителей и душевых систем: 1 год

#### Поддоны

Поддоны: 10 лет

Душевые лотки: 5 лет

#### Полотенцесушители

Полотенцесушители: 2 года, 1 год для электронных компонентов

#### Аксессуары и комплекующие

Аксессуары: 1 год

Донные клапаны: 1 год

Сифоны: 1 год

Мойка: 5 лет

### В гарантийном ремонте может быть отказано в случае:

- механических повреждений комплекующих деталей
- неправильного монтажа и эксплуатации
- ремонта и замены деталей посторонними лицами
- загрязнения инородными предметами, ржавчиной, образованием известкового налета
- при естественном износе деталей (уплотнители, декоративные накладки, азраторы)

Артикул \_\_\_\_\_

Наименование товара \_\_\_\_\_

Дата продажи \_\_\_\_\_

Продавец \_\_\_\_\_

Претензий по комплектации и внешнему виду товара не имею

подпись покупателя \_\_\_\_\_

Адрес стационарного сервисного центра ABBER ООО Сантехмарк 197375, Санкт-Петербург, ул. Маршала Новикова, 28Я 108811, Москва, Бизнес-Парк «Румянцево», корпус А, подъезд 4, офис 502-А, 5-ый этаж Телефоны: 8 (812) 677-71-28 • 8-911-925-54-31 • 8-916-552-03-92

**Москва**

108811, г. Москва, Бизнес-Парк «Румянцево», корпус А, подъезд 4, офис 502-А, 5-ый этаж  
 +7 (495) 240-55-50  
 +7 (916) 557-55-50  
[gemy@specialist-ltd.ru](mailto:gemy@specialist-ltd.ru)

**Новосибирск**

630039, г. Новосибирск, ул. Панфиловцев, д 58/1а  
 +7 (963) 323-64-21  
 +7 (965) 065-51-15  
[sibir@specialist-ltd.ru](mailto:sibir@specialist-ltd.ru)

**Санкт-Петербург**

197375, Санкт-Петербург, ул. Маршала Новикова, 28Я  
 +7 (812) 677-41-64,  
 +7 964 362-65-66,  
 +7 911 733-67-36,  
 +7 921 807-54-80  
[info@specialist-ltd.ru](mailto:info@specialist-ltd.ru)

**Казахстан**

010000, Астана, ул. Кирей Жанибек хандар 18 Н11-2, Помещение 8, Офис «Рим»  
 +7 705 555-90-15  
[info@abber-gemy.kz](mailto:info@abber-gemy.kz)

**Краснодар**

350059, г. Краснодар, ул. Восточный Обход 18, 2й этаж  
 +7 963 323-39-52  
 +7 963 318-66-43  
[krasnodar@specialist-ltd.ru](mailto:krasnodar@specialist-ltd.ru)



[gemy-russia.ru](http://gemy-russia.ru)



[specialist-ltd.ru](http://specialist-ltd.ru)



[t.me-abber\\_russia](https://t.me/abber_russia)



[vk.com-abber.russia](https://vk.com/abber.russia)