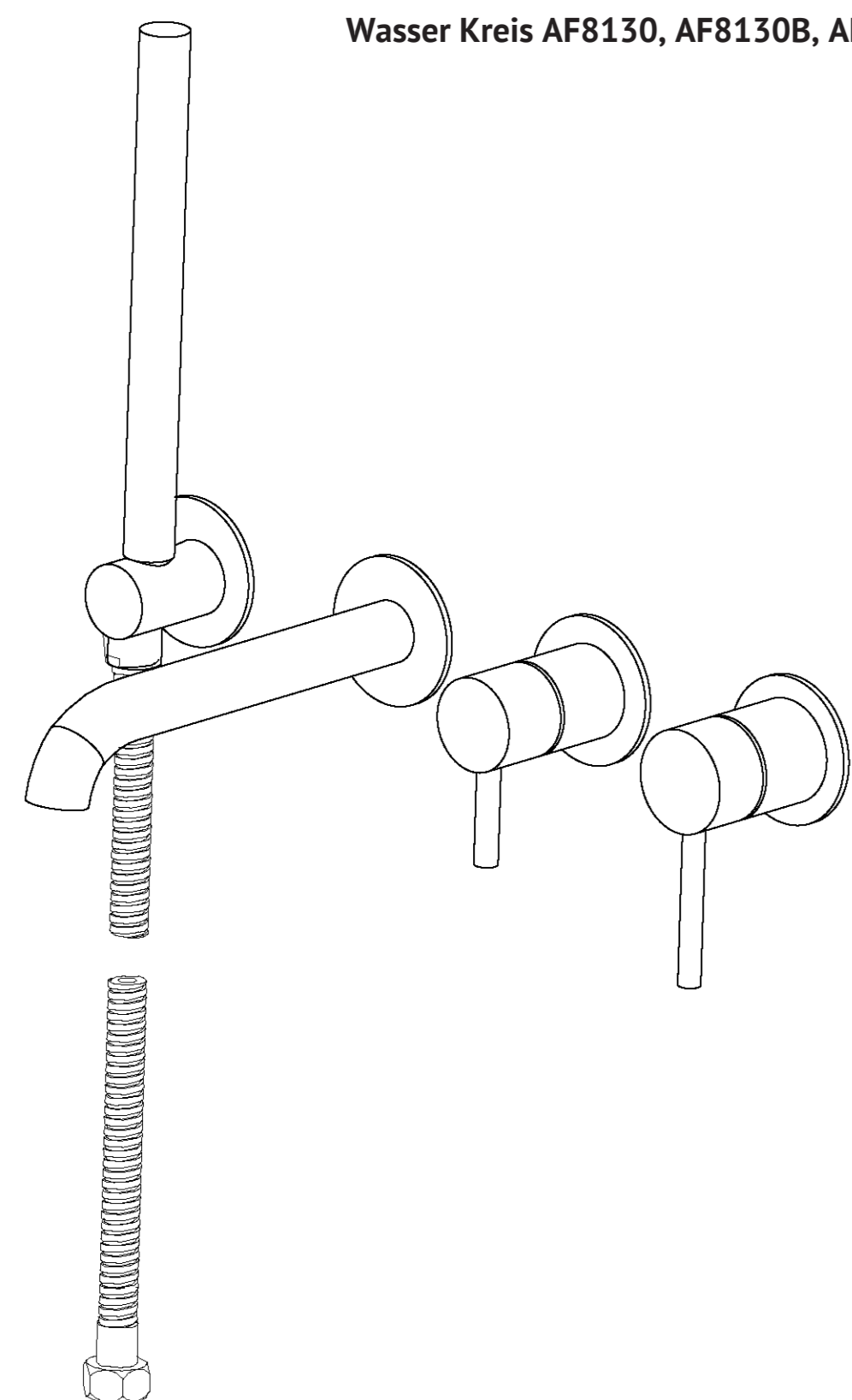


abber

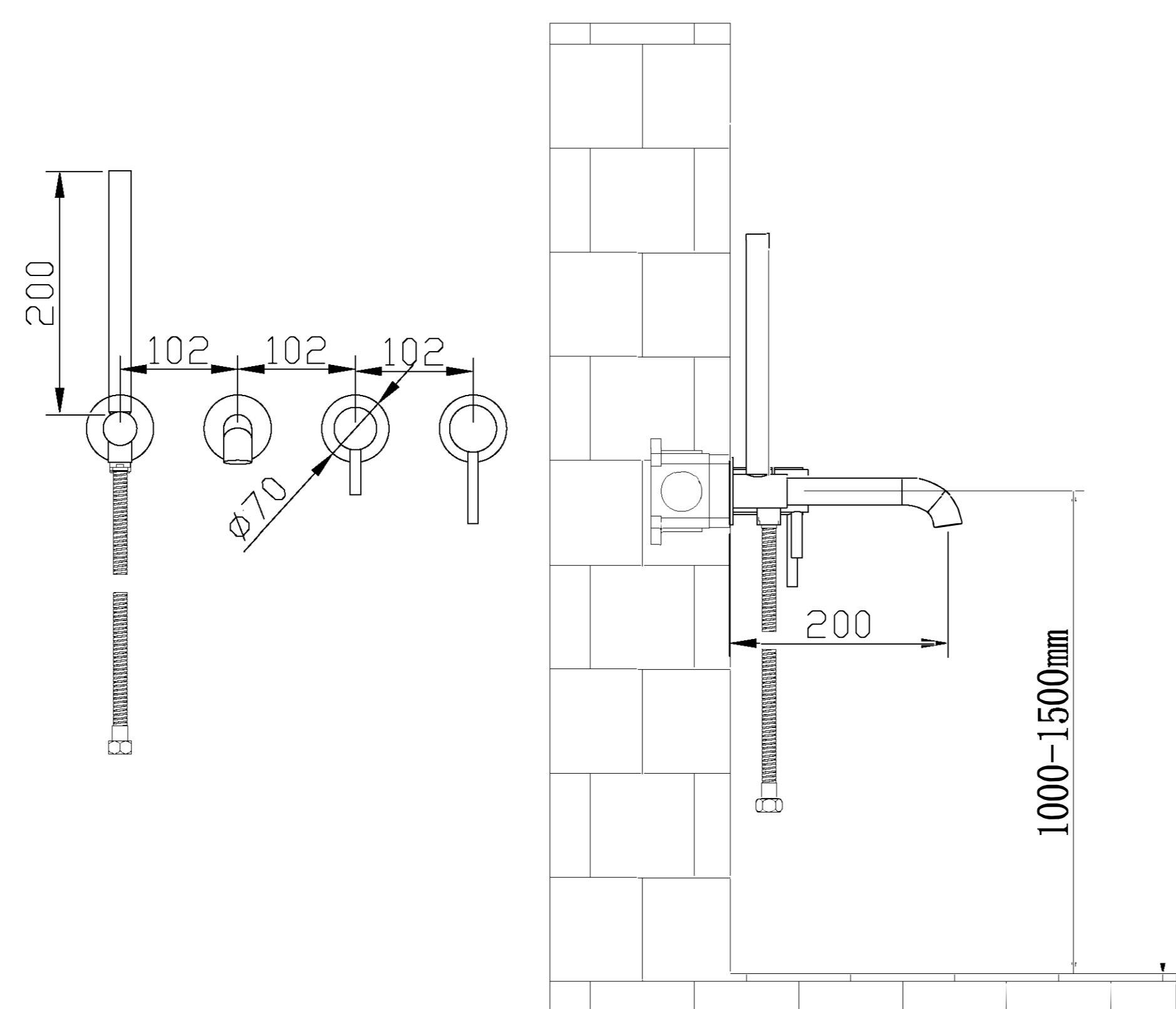
ИНСТРУКЦИЯ

ПО МОНТАЖУ И ЭКСПЛУАТАЦИИ
Смеситель для ванны скрытого монтажа
Wasser Kreis AF8130, AF8130B, AF8130MRG, AF8130RG



Смеситель для ванны скрытого монтажа Список комплектующих

№	Наименование	Кол.
1	Ручной душ	1
2	Декоративная накладка	5
3	Кронштейн	1
4	Излив	1
5	Гибкий шланг	1
6	Дивертор	1
7	Ручка переключения режимов	1
8	Корпус смесителя	1
9	Монтажный набор	1



Проверка напора воды и герметичности

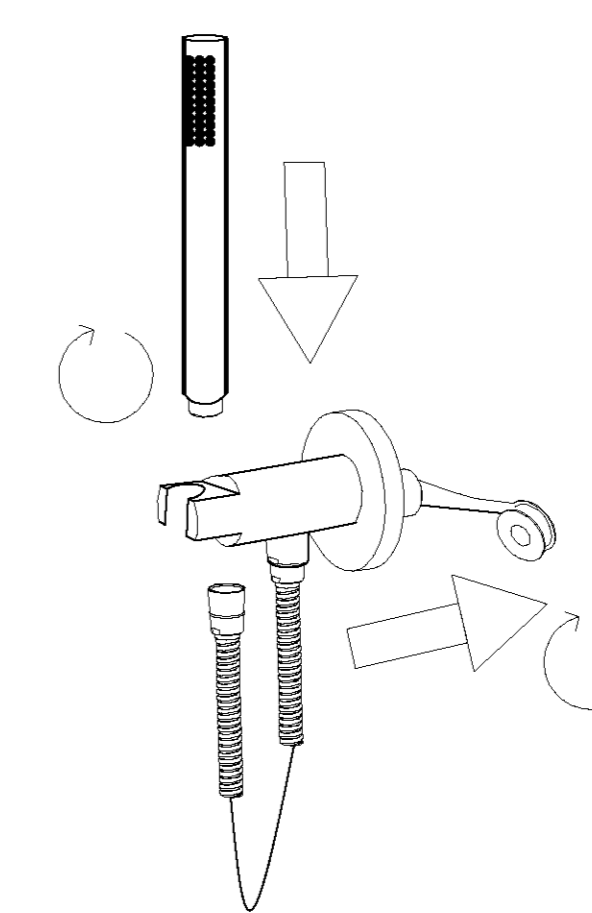
1. После подключения к трубопроводу откройте защитную панель и крышку, откройте картридж, промойте трубопровод; после этого закройте картридж, проверьте устойчивость к давлению и герметичность трубопровода, убедитесь в отсутствии утечек.
2. Заблокируйте каждую выходную трубу заглушкой, затем откройте картридж для проверки герметичности соединения труб и состояние трубопровода под давлением; убедитесь в отсутствии протечек.
Цель тестирования: промыть загрязнения и осадки в трубопроводе во избежание засорения и негативного воздействия на работу канализации.



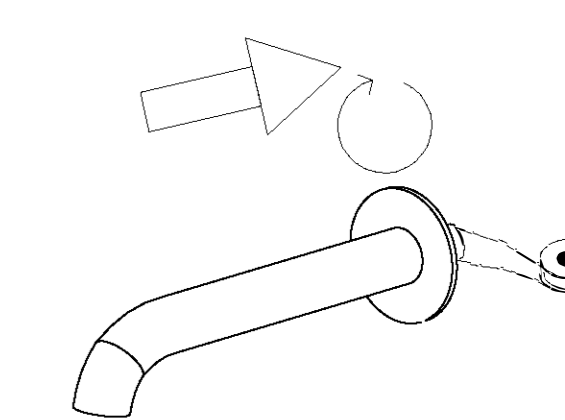
Соединение с трубопроводом

1. Просверлите в стене отверстия для встраиваемой части основного корпуса, труб подвода горячей и холодной воды, а также соединительных труб верхнего душа в соответствии с основным габаритным чертежом изделия, как показано ниже. Соедините трубы подвода горячей/холодной воды и трубы отвода смешанной воды с клапаном управления и затяните гаечным ключом.
2. В соответствии с размером встраиваемой коробки корпуса смесителя, используйте специальный инструмент, чтобы высверлить углубление в стене; глубина отверстия показана на рисунке. Следует учитывать, что расстояние между облицованной поверхностью стены и внутренней стороной отверстия составляет не более 50-60 мм. Например, если толщина внешней стены увеличивается примерно на 20% после укладки керамической плитки, глубина отверстия в стене должна составлять 30-40мм.

УСТАНОВКА РУЧНОГО ДУША



УСТАНОВКА ИЗЛИВА



УСТАНОВКА СМЕСИТЕЛЯ

1. Снимите защитное покрытие
2. Декоративная панель и душ соединены со смесителем, как показано на картине ниже.

