



Смеситель с гигиеническим душем
ABBER Daheim AF8226, AF8226B, AF8226G

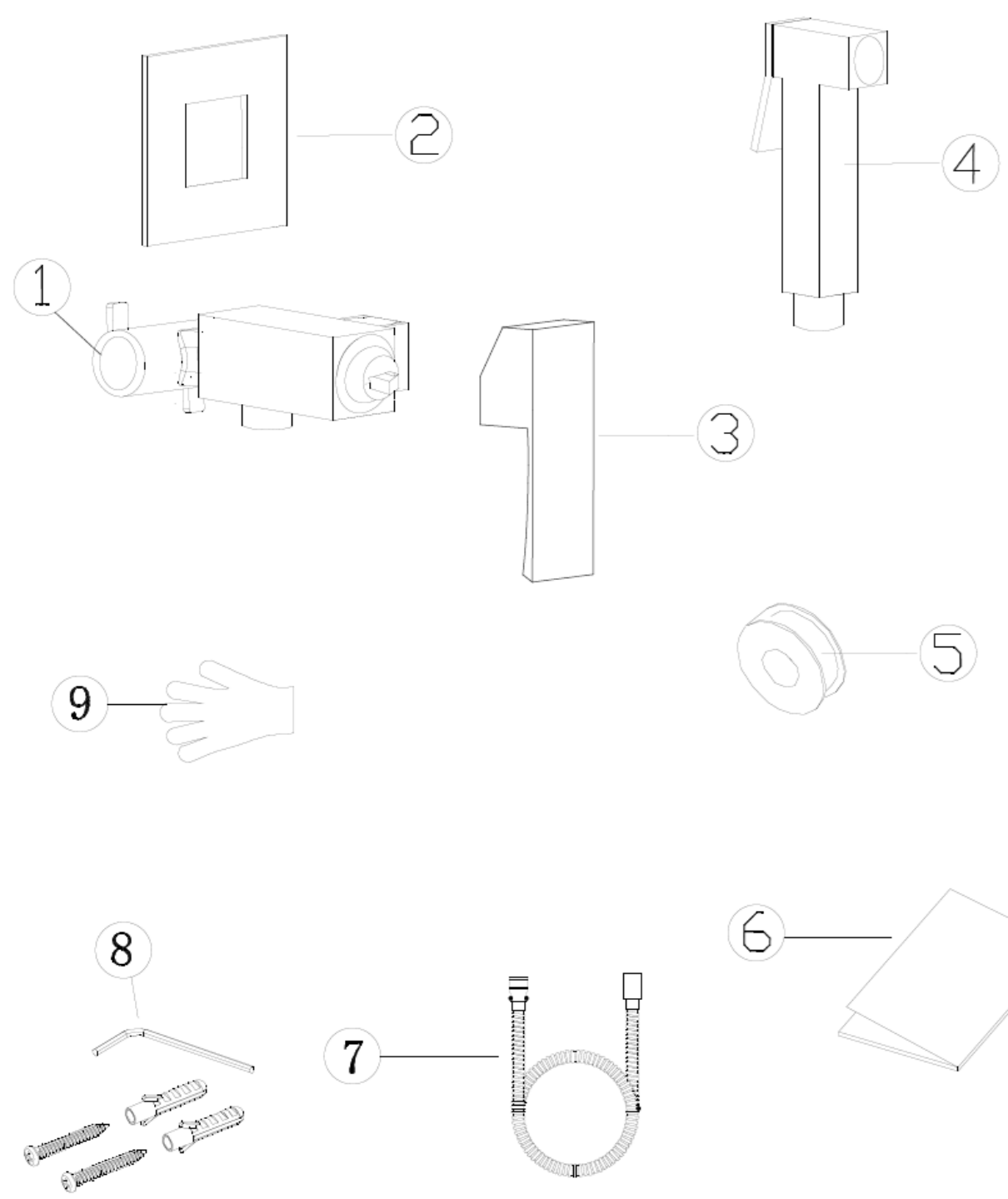
Инструкция по монтажу

I. Проверка комплектации:

Список необходимых комплектующих

Примечание:

1. Комплектующие могут быть заменены без дополнительного уведомления, что не повлияет на их эксплуатационные характеристики.
2. Все схемы предоставлены в качестве примера, внешний вид на изображении должен полностью совпадать с фактическим изделием.



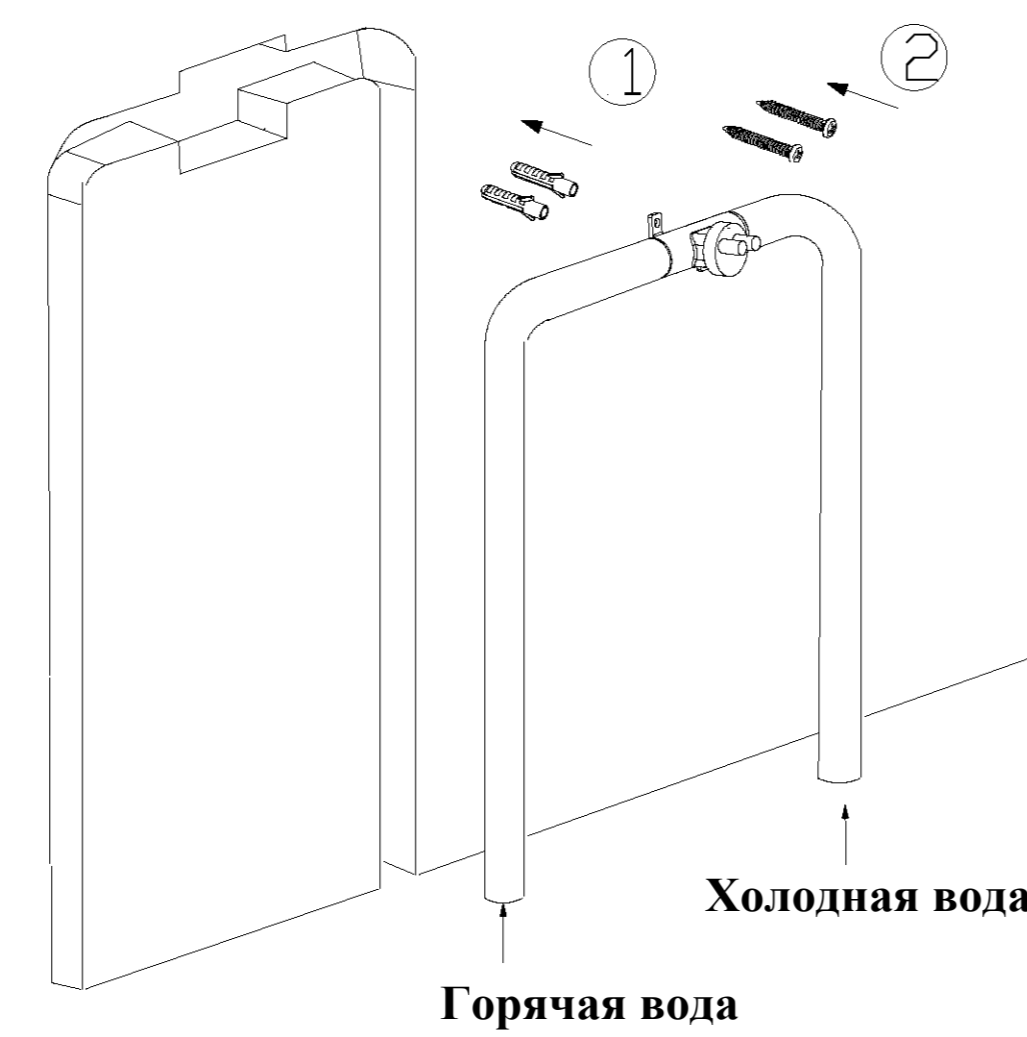
Список комплектации:

№	Наименование	Кол.
1	Корпус смесителя	1
2	Декоративная накладка	1
3	Ручка регулирования режимов	1
4	Ручной душ	1
5	ФУМ-лента	1
6	Инструкция	1
7	Гибкий шланг	1
8	Монтажный набор	1
9	Перчатки	1

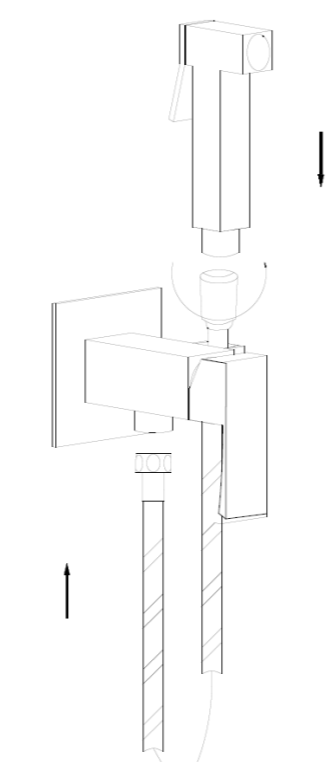
II. Инструкции по монтажу

1. Основной корпус был сконструирован и подготовлен к эксплуатации на заводе; пожалуйста, не разбирайте его на части самостоятельно;
2. Перед установкой обязательно промойте водопроводные трубы от грязи и возможных засорков;
3. После установки убедитесь, что все соединения надежно герметизированы и в системе нет протечек;
4. Рабочее давление 0,05-1,0МПа (для холодной и горячей воды), параметры температуры воды 40-90С;
5. Проверьте правильность подключения труб к смесителю; стоя напротив, шланг подводки горячей воды будет находиться слева от вас, а шланг подводки холодной воды справа.

III. Порядок установки

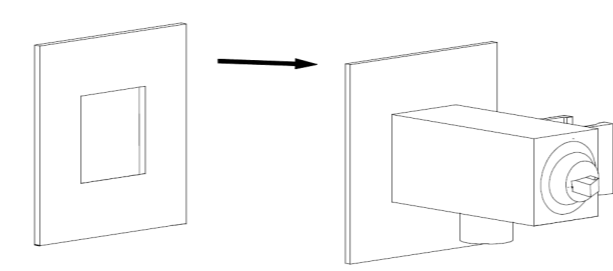


1. Просверлите отверстия в стене в соответствии с размером корпуса смесителя, далее зафиксируйте смеситель с помощью саморезов. Соедините смеситель с трубами подвода.

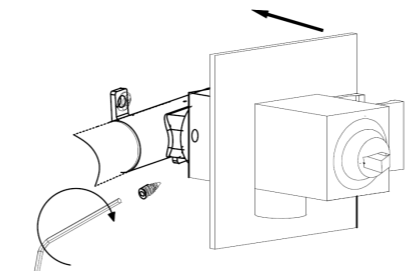


3. Подсоедините гибкий шланг к корпусу смесителя и ручному душу.

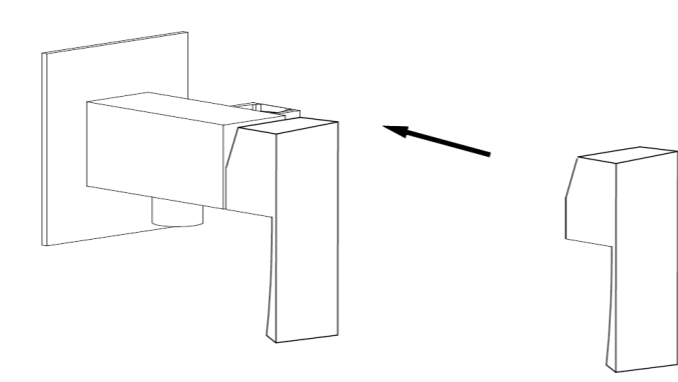
Шаг 1



Шаг 2



Шаг 3



2. Следуя вышеуказанной инструкции установите декоративную накладку; вставьте ручку регулирования режимов в специальный разъем на смесителе.

IV. Инструкция по эксплуатации

1. Включите подачу воды, проверьте все соединения на герметичность.

2. Использование ручки регулирования:

- А) Потяните ручку вверх. Чем выше положение ручки, тем сильнее будет напор, и наоборот. Смотрите схему 1.
 В) Когда ручка поднята, поверните ее влево, чтобы включить горячую воду; поворот рычага ручки вправо включит подачу холодной воды. Смотрите схему 2.

Схема 1

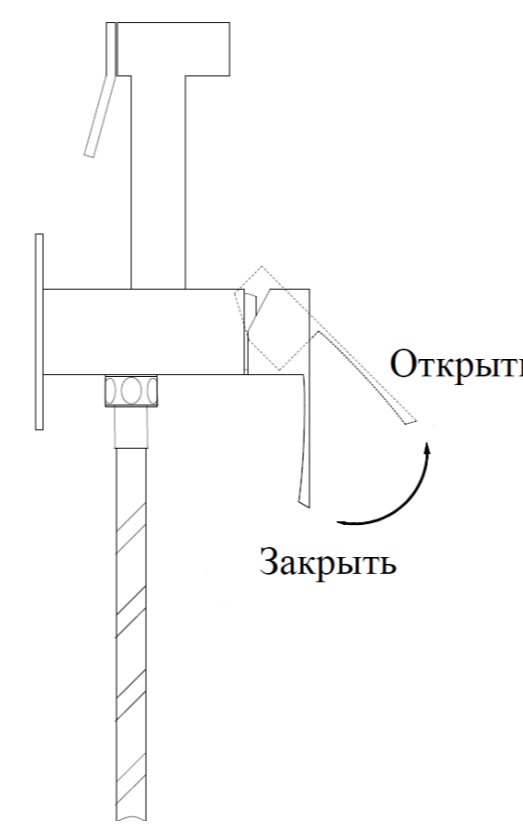


Схема 2

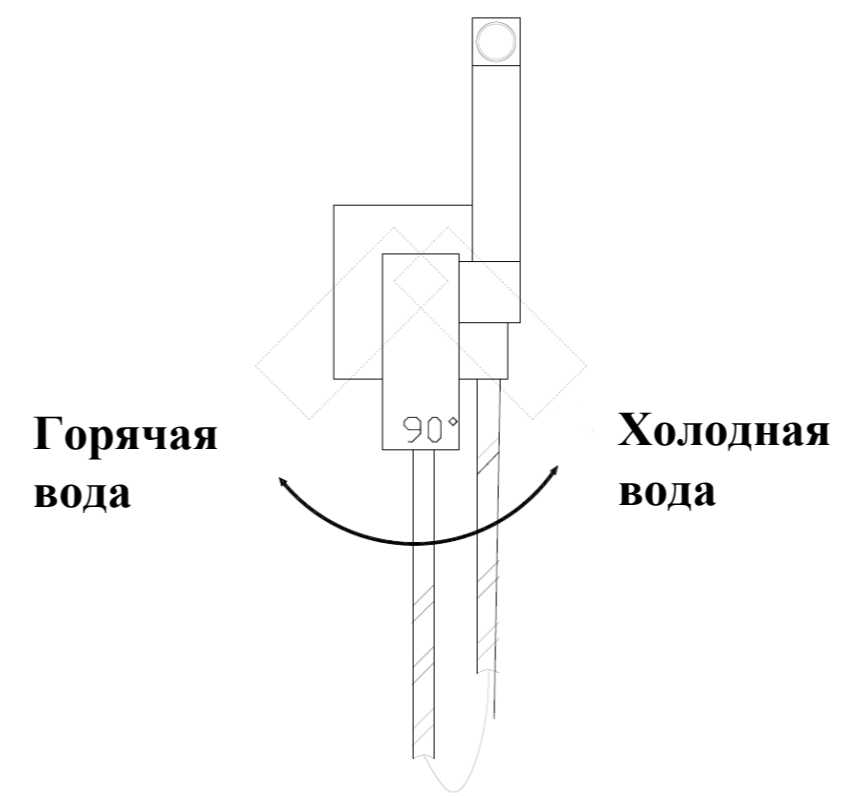
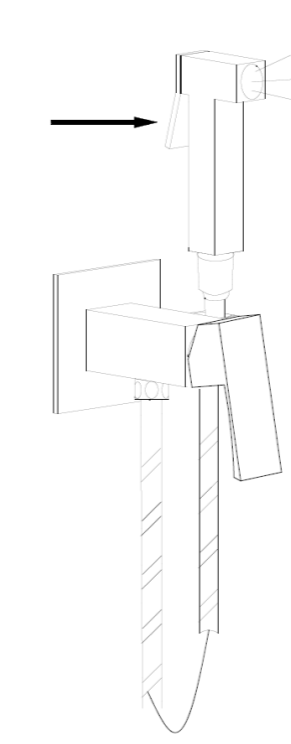
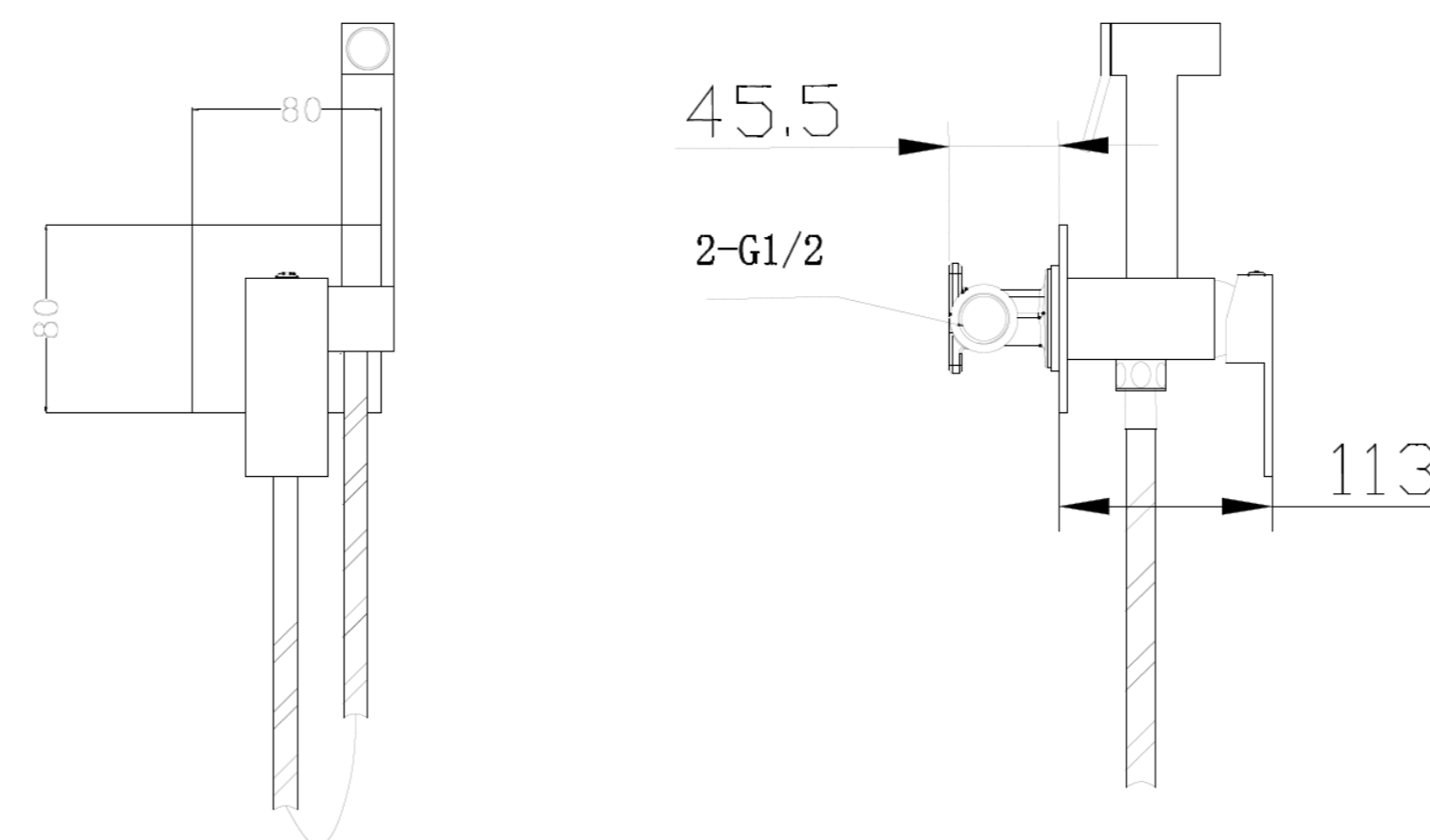


Схема 3



V. Схема основных замеров



Гарантия, обслуживание и уход

Изготовитель гарантирует исправную работу изделия в течение 5 лет с момента покупки и обязуется по своему усмотрению отремонтировать или заменить неисправный товар в течение гарантийного срока. Регулярно мойте поверхность смесителя водой и вытирайте мягкой тканью. Допускается применение следующих очистителей: мягкий жидкий очиститель, бесцветный очиститель стекол, очиститель и полирующее жидкости без абразивов.

Регулярно снимайте аэратор и прочищайте во избежание его засорения. Во избежание повреждения покрытия смесителя запрещается использовать: жесткую щетку, абразивные, полирующие порошки и другие очистители (гранулами, кислотные очистители поскольку они могут разъесть покрытие). Несоблюдение этих требований влечет за собой аннулирование гарантии.

Требования к системе водоснабжения:

Для исправной работы необходимо соблюдение следующих условий:

- Прочистить трубопровод до установки
- Рабочее давление воды (горячей и холодной) 1-5 бар
- Максимальное статическое давление 8 бар, если давление превышает или может превысить данный уровень, необходимо установить редуктор давления
- Максимальная температура горячей воды 80° С, если температура превышает 80° С, необходимо установить клапанный регулятор температуры
- Установка должна соответствовать требованиям местных инстанций.
- В соответствии с надлежащей санитарной практикой, во избежание повреждения керамического картриджа механическими примесями должны быть установлены фильтры тонкой механической очистки 100 мкр

Несоблюдение этих требований влечет за собой аннулирование гарантии!



Адрес стационарного сервисного центра ABBER
 ООО Специалист 197375, Санкт-Петербург, ул. Маршала Новикова, 28А
 108811, Москва, Бизнес-Парк «Румянцево», корпус А, подъезд 9, офис 518-А, 5-ый этаж
 Телефоны: 8 (812) 677-71-28 • 8-911-925-54-31 • 8-916-552-05-92

Условия гарантии:

Гарантийному ремонту не подлежат:

- Смесители с механическими повреждениями корпуса, а так же лейки, душевые шланги и изливы (для смесителей с длинным изливом).
- Гарантия распространяется только на корпус, картридж и переключатель (дивертор смесителя) - 5 лет.
- Гарантия на ручной душ, тропический душ, шланг душа, подвода - 1 год.
- На гарантийное обслуживание принимается смеситель в полной комплектации производителя.
- При возникновении неисправности, замене или ремонту подлежат только вышедшие из строя детали смесителя.

В гарантийном ремонте может быть отказано в случае:

- механических повреждений комплектующих деталей смесителя
- неправильного монтажа и эксплуатации смесителя
- ремонта и замены деталей смесителя посторонними лицами
- загрязнения смесителя инородными предметами, ржавчиной, образованием известкового налета - при естественном износе деталей (уплотнители, декоративные накладки, аэраторы)

Артикул _____

Наименование товара _____

Дата продажи _____

Продавец _____

Претензий по комплектации и внешнему виду товара не имею:

_____ подпись покупателя

VI. Уход и обслуживание

Уважаемый покупатель:

Благодарим Вас за приобретение нашей продукции.

Пожалуйста, следуйте инструкциям по установке. Если Вы столкнулись с какими-либо проблемами, сообщите нам, мы ответим в течение 24 часов.

Если по каким-то причинам Вам не понравился товар и Вы намерены его вернуть, пожалуйста, сложите все аксессуары и упакуйте смеситель. Данное изделие является дорогим и ценным для нас товаром.

В случае обнаружения дефектов материала или устройства смесителя в течение 5 лет с момента покупки, мы бесплатно организуем ремонт или замену неисправной детали.

Гарантия на декоративную отделку поверхностей и клапаны составляет один год с даты покупки. Гарантия не распространяется на потертости и царапины, вызванные ежедневной эксплуатацией, неправильной установкой или случайным повреждением.

Наша компания непрерывно улучшает и совершенствует дизайн продукции и политику производственного процесса, сохраняя за собой право по изменению спецификации продукции без дополнительного уведомления.