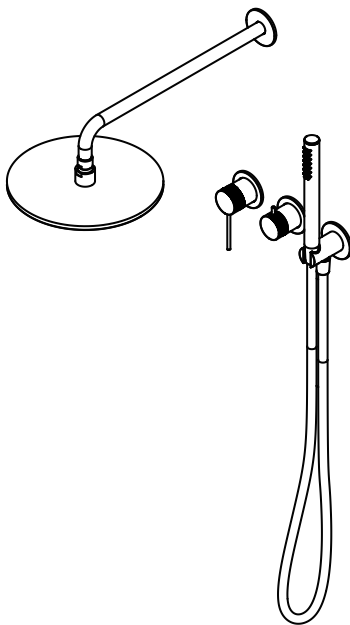


# abber

## ЕДИНЫЙ ДОКУМЕНТ ИЗДЕЛИЯ

**Душевая система Abber Emotion 316 AF8819  
скрытого монтажа без излива**

- Технический паспорт
- Инструкция по монтажу и эксплуатации
- Гарантийный талон

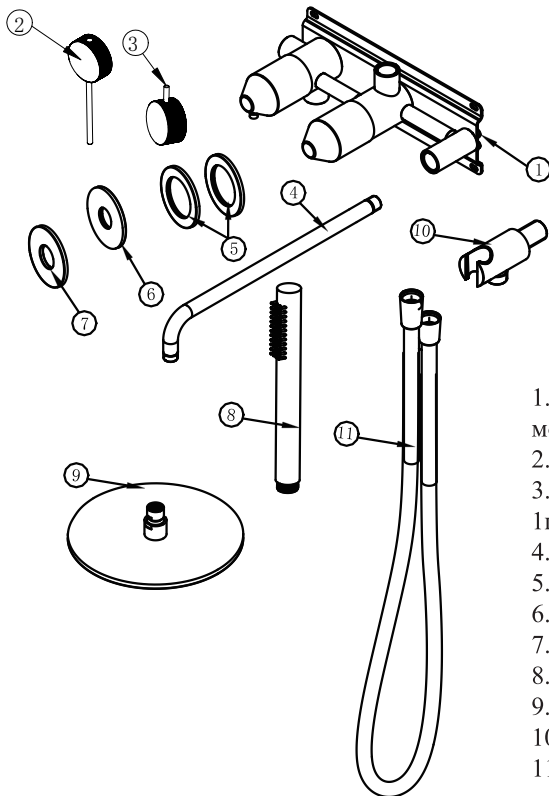


AF8819

а в б в а е в а в а е в

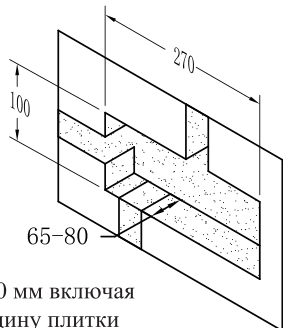
## Инструкция по монтажу

После распаковки проверьте наличие всех составляющих деталей инсталляции. После этого используйте пошаговую инструкцию для установки.



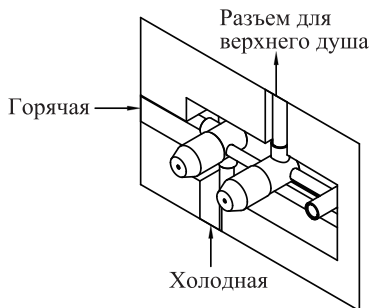
1. Основной корпус (скрытого монтажа) 1 шт
2. Ручка смешения воды 1 шт
3. Ручка переключения режимов 1 шт
4. Держатель верхнего душа 1 шт
5. Декоративная накладка 2 шт
6. Декоративная накладка 1 шт
7. Декоративная накладка 1 шт
8. Лейка ручного душа 1 шт
9. Верхний душ 1 шт
10. Держатель душевой лейки 1 шт
11. Гибкий шланг 1 шт

1. Просверлите монтажное отверстие согласно следующим размерам:  
270 мм X 100 мм X 65-80 мм

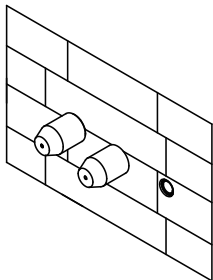


65-80 мм включая толщину плитки

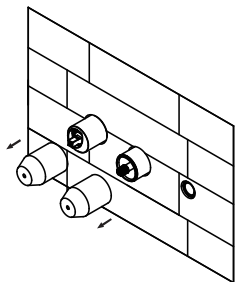
2. Перед установкой промойте трубы, чтобы убедиться в отсутствии загрязнений внутри. Установите корпус в монтажное отверстие и подключите к смесителю трубы подачи воды. После этого включите подачу воды и проверьте все соединения на предмет протечек.



3. Завершите финальную отделку стены, и убедитесь в том, что трубы подачи воды не забиты монтажным мусором.



4. Снимите 2 защитные крышки.

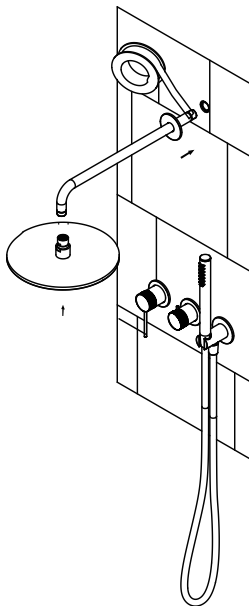


5. Установите внешние детали, как показано на рисунке:

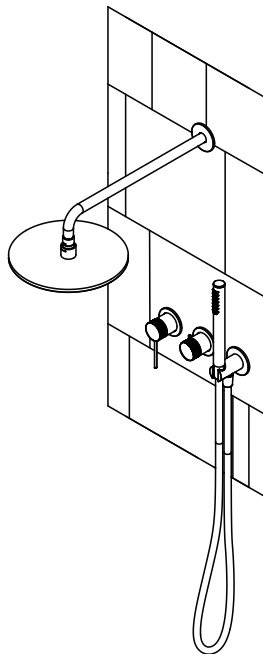


ручки переключения,  
кронштейны  
(используя  
ФУМ-ленту),  
гибкий шланг,  
ручной душ.

6. Установите верхний душ - используя ФУМ-ленту, надёжно закрепите лейку и стойку верхнего душа.



7. Установка завершена.



## Гарантия, обслуживание и уход

Изготовитель гарантирует исправную работу изделия с момента покупки и обязуется по своему усмотрению отремонтировать или заменить неисправный товар в течение гарантийного срока. Регулярно мойте поверхность водой и вытирайте мягкой тканью. Допускается применение следующих очистителей: мягкий жидкий очиститель и полирующие жидкости без абразивов.

### Гарантийные сроки:

#### Ванны

Акриловые ванны: 10 лет  
Каменные ванны: 10 лет  
Прозрачные ванны: 5 лет  
Комплекующие для ванн: 1 год

#### Душевые ограждения

Душевые ограждения: 5 лет (стекло и профиль)  
Комплекующие для душевых ограждений: 1 год

#### Керамика

Керамические изделия (унитазы, биде и раковины): 10 лет  
Арматура: 1 год  
Сиденье: 1 год

#### Инсталляции

Инсталляционные системы: 10 лет  
Клавиши для инсталляций: 1 год  
Комплекующие для инсталляций: 1 год

#### Мебель для ванной комнаты

Мебель для ванной комнаты: 2 года  
Зеркала: 2 года

#### Смесители и душевые системы

Смесители и душевые системы: 5 лет  
Комплекующие для смесителей и душевых систем: 1 год

#### Поддоны

Поддоны: 10 лет  
Душевые лотки: 5 лет

#### Полотенцесушители

Полотенцесушители: 2 года, 1 год для электронных компонентов

#### Аксессуары и комплекующие

Аксессуары: 1 год  
Донные клапаны: 1 год  
Сифоны: 1 год

#### Мойки

Мойки кухонные композитные: 5 лет

#### В гарантийном ремонте может быть отказано в случае:

- механических повреждений комплекующих деталей
- неправильного монтажа и эксплуатации
- ремонта и замены деталей посторонними лицами
- загрязнения инородными предметами, ржавчиной, образованием известкового налета
- при естественном износе деталей (уплотнители, декоративные накладки, аэраторы)

Артикул \_\_\_\_\_

Наименование товара \_\_\_\_\_

Дата продажи \_\_\_\_\_

Продавец \_\_\_\_\_

Претензий по комплектации и внешнему виду товара не имею

подпись покупателя \_\_\_\_\_

Адрес стационарного сервисного центра АBBER ООО Сантехмарк 197375, Санкт-Петербург, ул. Маршала Новикова, 28Я 108811, Москва, Бизнес-Парк «Румянцево», корпус А, подъезд 4, офис 502-А, 5-ый этаж Телефоны: 8 (812) 677-71-28 • 8-911-925-54-31 • 8-916-552-03-92, 7 911 733-67-36. gemy@specialist-ltd.ru, info@specialist-ltd.ru



## Москва

108811, г. Москва, Бизнес-Парк  
«Румянцево», корпус А, подъезд 4,  
офис 502-А, 5-ый этаж

+7 (495) 240-55-50  
+7 (916) 557-55-50  
gemy@specialist-ltd.ru

## Санкт-Петербург

197375, Санкт-Петербург, ул.  
Маршала Новикова, 28Я

+7 (812) 677-41-64,  
+7 964 362-65-66,  
+7 911 733-67-36,  
+7 921 807-54-80  
info@specialist-ltd.ru

## Краснодар

350059, г. Краснодар, ул. Восточный  
Обход 18, 2й этаж

+7 963 323-39-52  
+7 963 318-66-43  
krasnodar@specialist-ltd.ru

## Новосибирск

630039, г. Новосибирск, ул.  
Панфиловцев, д 58/1а

+7 (963) 323-64-21  
+7 (965) 065-51-15  
sibir@specialist-ltd.ru

## Казахстан

010000, Астана, ул. Кирей  
Жанибек хандар 18 Н11-2,  
Помещение 8, Офис  
«Рим»  
+7 705 555-90-15  
info@abber-gemy.kz



[gemy-russia.ru](http://gemy-russia.ru)

[specialist-ltd.ru](http://specialist-ltd.ru)

[t.me-abber\\_russia](https://t.me/abber_russia)

[vk.com-abber.russia](https://vk.com-abber.russia)