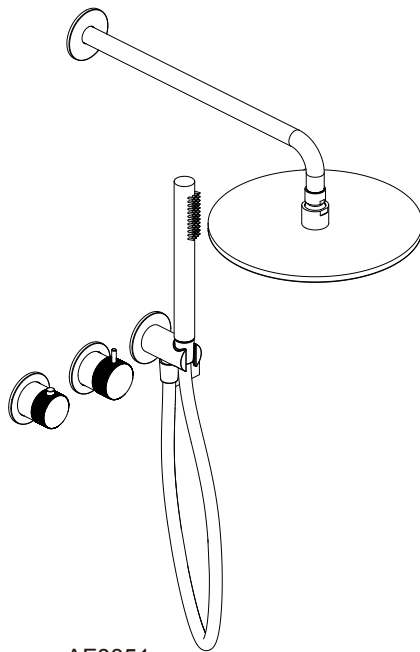


abber

ЕДИНЫЙ ДОКУМЕНТ ИЗДЕЛИЯ

**Душевая система Abber Emotion 316 AF8851
скрытого монтажа без излива, термостат**

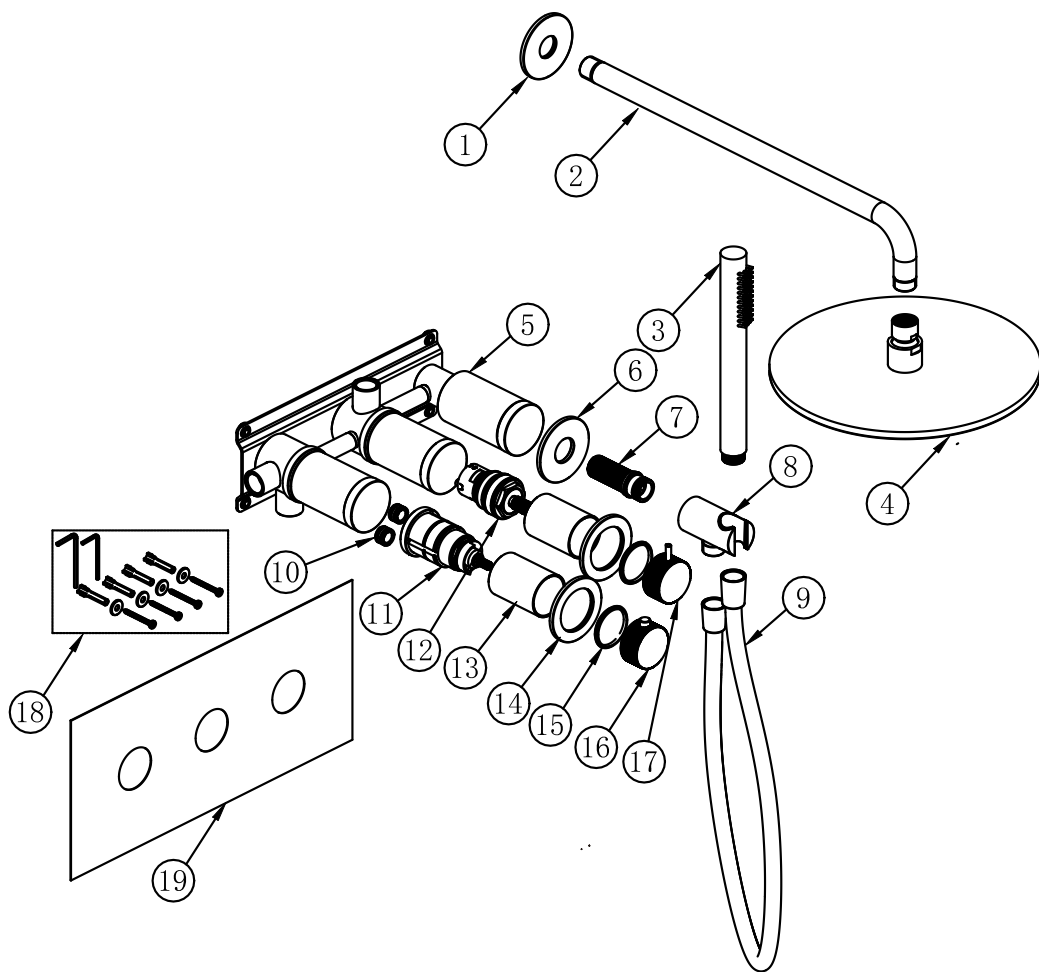
- Технический паспорт
- Инструкция по монтажу и эксплуатации
- Гарантийный талон



AF8851

а в б в а е в а в а е в

Уважаемые покупатели! Благодарим вас за доверие к продукции компании ABBER.

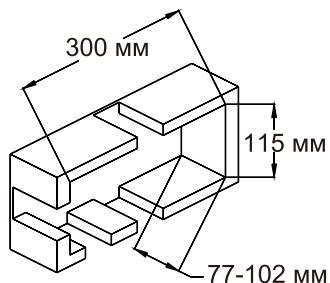


№	Наименование	шт
1	Декоративная накладка для душевой штанги	1
2	Штанга душевая	1
3	Лейка ручного душа	1
4	Лейка верхнего душа	1
5	Корпус смесителя	1
6	Декоративная накладка для держателя ручного душа	1
7	Соединительный клапан подачи воды	1
8	Держатель ручного душа	1
9	Шланг для душа	1
10	Адаптер	2
11	Термостатический картридж	1

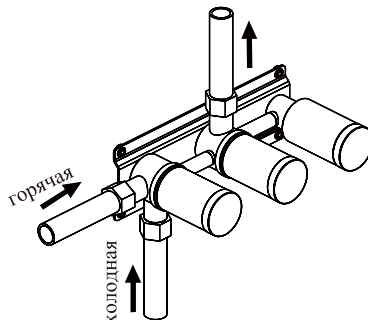
№	Наименование	шт
12	Дивертор	1
13	Крышка картриджа	2
14	Декоративная накладка D64*D43*4мм SS604	2
15	Уплотнительное кольцо	2
16	Ручка термостата	1
17	Ручка переключения	1
18	Монтажный комплект	1
19	Декоративная панель	1

ИНСТРУКЦИЯ ПО МОНТАЖУ

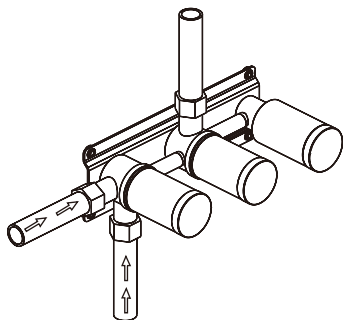
- 1 Просверлите монтажное отверстие согласно указанным на фото размерам



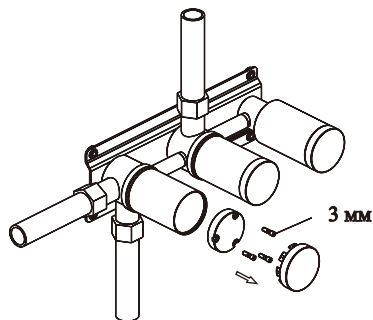
- 2 Подключите к смесителю трубы подачи воды. Перед установкой промойте трубы, чтобы убедиться в отсутствии загрязнений внутри. После этого перекройте подачу воды.



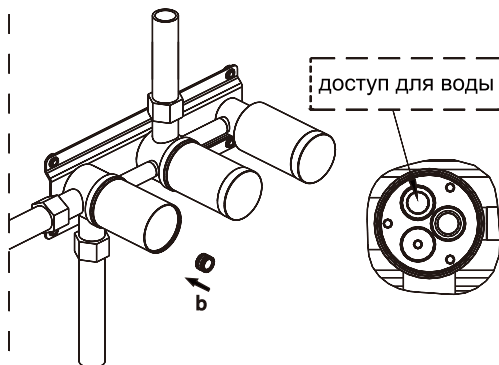
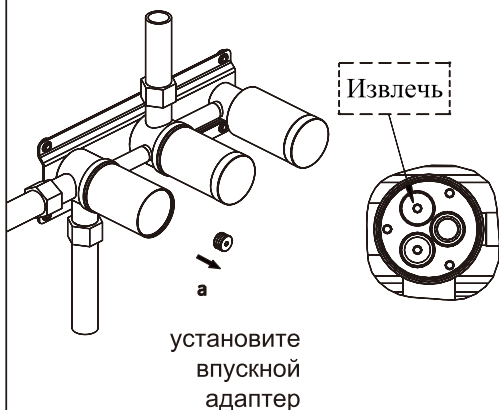
- 3 Используя давление в 10 бар, включите подачу воды, чтобы убедиться в отсутствии протечек.



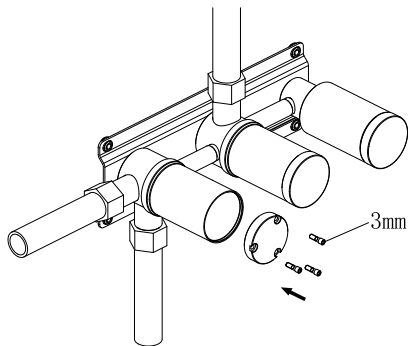
- 4 Снимите защитную крышку и открутите болты.



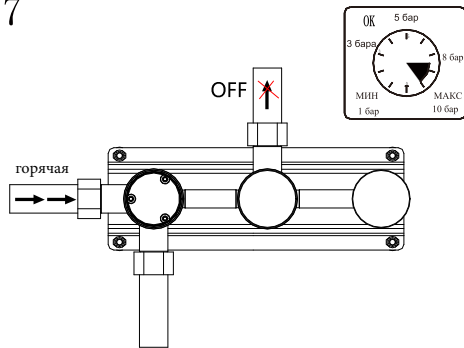
- 5 Извлеките заглушку



6 Установите заглушку

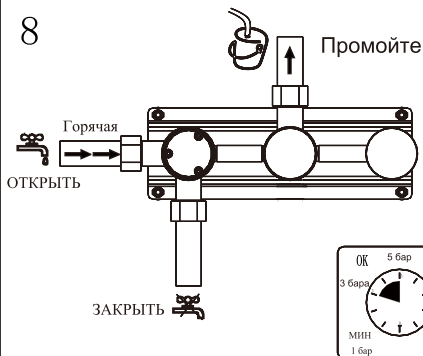


7



Перекройте воду в двух отмеченных трубах, включите подачу горячей воды и, используя давление в 10 бар, убедитесь в отсутствии протечек

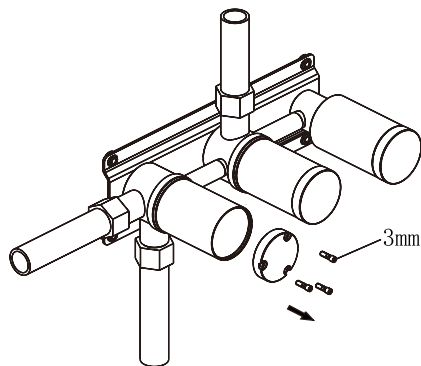
8



Во время установки рекомендуется поддерживать давление воды на уровне от 3 до 5 бар. Не рекомендуется давление ниже одного бара или выше 10 бар.

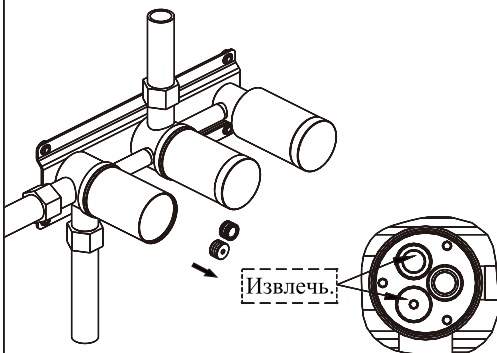
9

Извлеките заглушку.



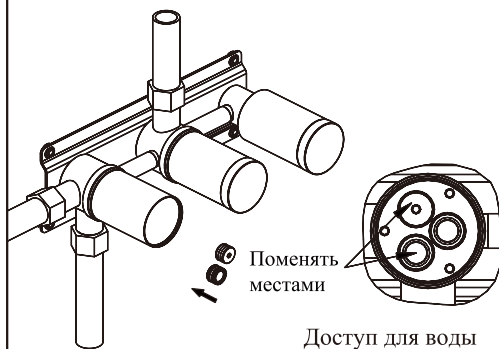
10

Извлеките заглушку и впускной адаптер

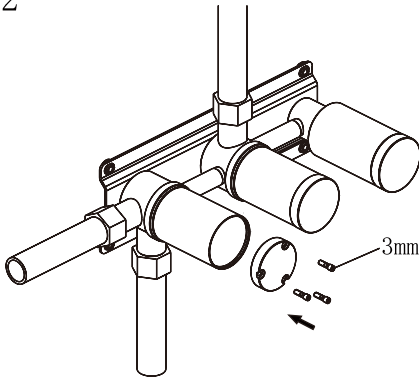


11

Доступ воды перекрыт

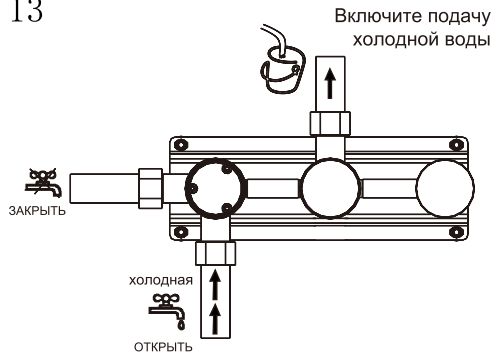


12



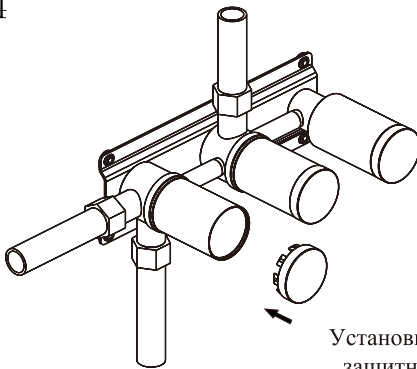
Установите заглушку

13



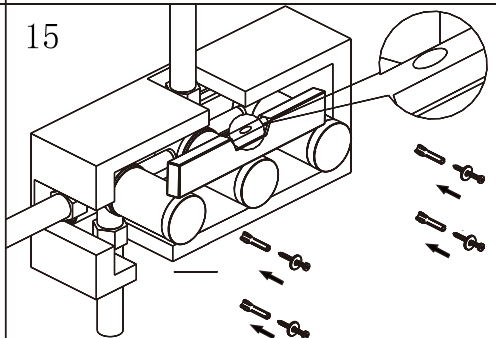
чтобы
промыть
трубы.

14



Установите
защитную
пластиковую
крышку

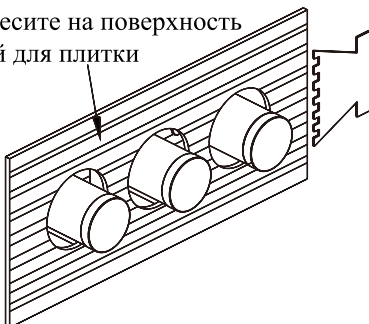
15



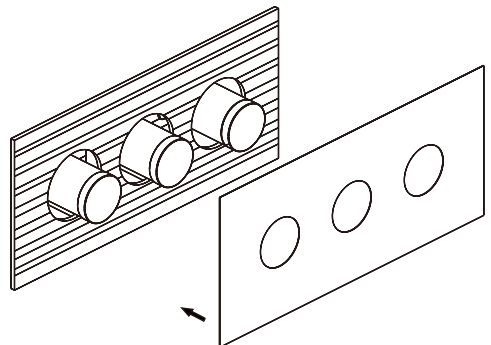
Убедитесь, что монтаж
произведен ровно,
используя уровень и
зафиксируйте конструкцию

16

Нанесите на поверхность
клей для плитки



Установите
декоративную панель



17 Завершите финальную отделку стены.



Пластиковые защитные детали не должны выступать за поверхность плитки



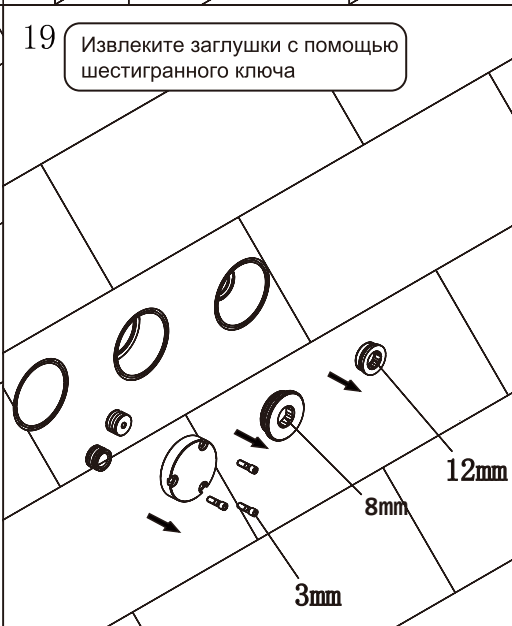
Срежьте излишки ножом

18 Нанесите герметик на стык защитной накладки и плитки,

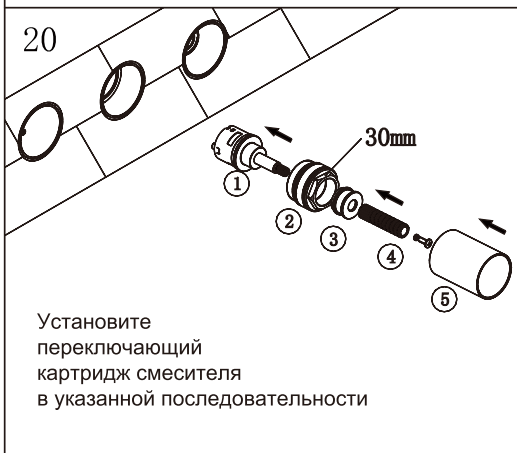


чтобы обеспечить герметичность и защиту от воды

19 Извлеките заглушки с помощью шестигранного ключа

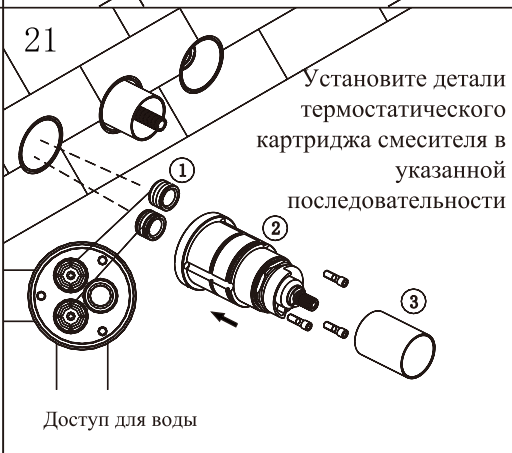


20



Установите переключательный картридж смесителя в указанной последовательности

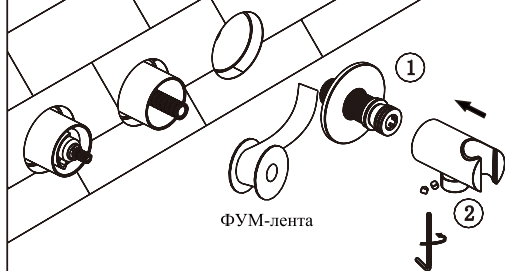
21



Установите детали термостатического картриджа смесителя в указанной последовательности

Доступ для воды

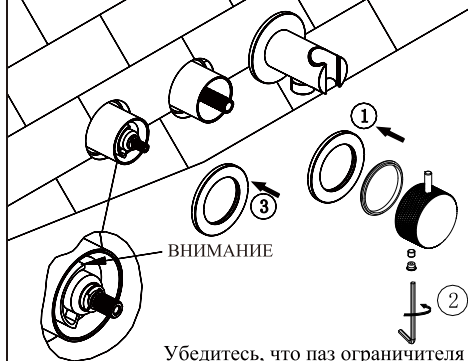
22



ФУМ-лента

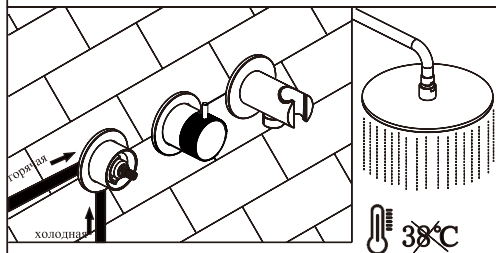
Установите кронштейн,
используя ФУМ-ленту

23 Установите регулирующую ручку



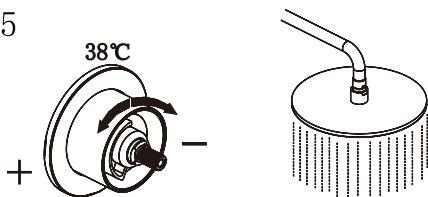
ВНИМАНИЕ

Убедитесь, что паз ограничителя
установлен на самый верх, как
отметка 12:00 на часах.



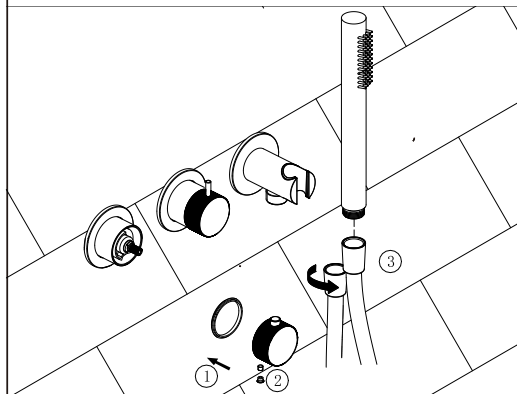
Включите подачу холодной и горячей
воды, а затем измерьте температуру
смешанной воды.

25



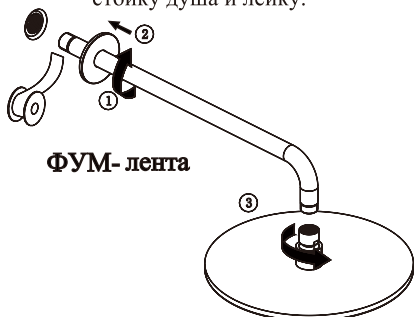
Отрегулируйте стержень так, чтобы температура
воды была примерно 38 градусов

26 Установите ручной душ и лейку

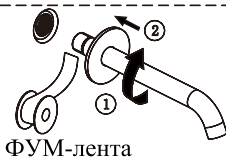


27

Добавьте достаточное количество
ФУМ-ленты на крепление стойки
душа и лейки, затем установите
стойку душа и лейку.



ФУМ-лента



ФУМ-лента

Установите излив
используя
ФУМ-ленту.

Гарантия, обслуживание и уход

Изготовитель гарантирует исправную работу изделия с момента покупки и обязуется по своему усмотрению отремонтировать или заменить неисправный товар в течение гарантийного срока. Регулярно мойте поверхность водой и вытирайте мягкой тканью. Допускается применение следующих очистителей: мягкий жидкий очиститель и полирующие жидкости без абразивов.

Гарантийные сроки:

Ванны

Акриловые ванны: 10 лет
Каменные ванны: 10 лет
Прозрачные ванны: 5 лет
Комплекующие для ванн: 1 год

Душевые ограждения

Душевые ограждения: 5 лет (стекло и профиль)
Комплекующие для душевых ограждений: 1 год

Керамика

Керамические изделия (унитазы, биде и раковины): 10 лет
Арматура: 1 год
Сиденье: 1 год

Инсталляции

Инсталляционные системы: 10 лет
Клавиши для инсталляций: 1 год
Комплекующие для инсталляций: 1 год

Мебель для ванной комнаты

Мебель для ванной комнаты: 2 года
Зеркала: 2 года

Смесители и душевые системы

Смесители и душевые системы: 5 лет
Комплекующие для смесителей и душевых систем: 1 год

Поддоны

Поддоны: 10 лет
Душевые лотки: 5 лет

Полотенцесушители

Полотенцесушители: 2 года, 1 год для электронных компонентов

Аксессуары и комплекующие

Аксессуары: 1 год
Донные клапаны: 1 год
Сифоны: 1 год

Мойки

Мойки кухонные композитные: 5 лет

В гарантийном ремонте может быть отказано в случае:

- механических повреждений комплекующих деталей
- неправильного монтажа и эксплуатации
- ремонта и замены деталей посторонними лицами
- загрязнения инородными предметами, ржавчиной, образованием известкового налета
- при естественном износе деталей (уплотнители, декоративные накладки, аэраторы)

Артикул _____

Наименование товара _____

Дата продажи _____

Продавец _____

Претензий по комплектации и внешнему виду товара не имею

подпись покупателя _____

Адрес стационарного сервисного центра АBBER ООО Сантехмарк 197375, Санкт-Петербург, ул. Маршала Новикова, 28Я 108811, Москва, Бизнес-Парк «Румянцево», корпус А, подъезд 4, офис 502-А, 5-ый этаж Телефоны: 8 (812) 677-71-28 • 8-911-925-54-31 • 8-916-552-03-92, 7 911 733-67-36. gemy@specialist-ltd.ru, info@specialist-ltd.ru

Москва

108811, г. Москва, Бизнес-Парк
«Румянцево», корпус А, подъезд 4,
офис 502-А, 5-ый этаж

+7 (495) 240-55-50
+7 (916) 557-55-50
gemy@specialist-ltd.ru

Санкт-Петербург

197375, Санкт-Петербург, ул.
Маршала Новикова, 28Я

+7 (812) 677-41-64,
+7 964 362-65-66,
+7 911 733-67-36,
+7 921 807-54-80
info@specialist-ltd.ru

Краснодар

350059, г. Краснодар, ул. Восточный
Обход 18, 2й этаж

+7 963 323-39-52
+7 963 318-66-43
krasnodar@specialist-ltd.ru

Новосибирск

630039, г. Новосибирск, ул.
Панфиловцев, д 58/1а

+7 (963) 323-64-21
+7 (965) 065-51-15
sibir@specialist-ltd.ru

Казахстан

010000, Астана, ул. Кирей
Жанибек хандар 18 Н11-2,
Помещение 8, Офис
«Рим»
+7 705 555-90-15
info@abber-gemy.kz



gemy-russia.ru

specialist-ltd.ru

[t.me-abber_russia](https://t.me/abber_russia)

vk.com-abber.russia