

abber

ЕДИНЫЙ ДОКУМЕНТ ИЗДЕЛИЯ

Ниша АВВЕР АН 3001 3002 3006 3008

- Технический паспорт
- Инструкция по монтажу и эксплуатации
- Гарантийный талон

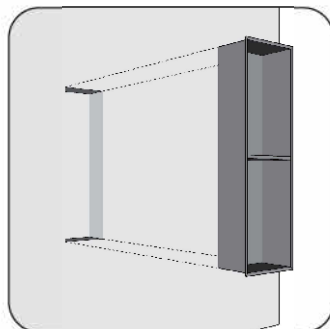
а в б б а е в б а в б а е в б

ПРИМЕНЕНИЕ ПРОДУКТА:

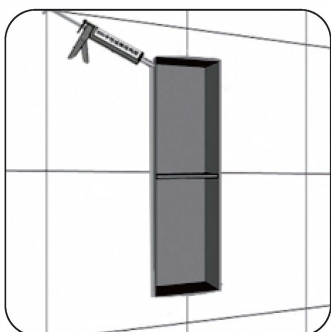
Изделие предназначено для использования внутри помещений: жилые дома, отели, общественные здания
Уход за поверхностью: регулярно очищайте поверхность мягкой тканью смоченной водой, для удаления остатков шампуня/геля для душа нанесено нанопокрытие, устойчивое к отпечаткам пальцев - избегайте контакта с острыми предметами во избежание повреждения защитного слоя



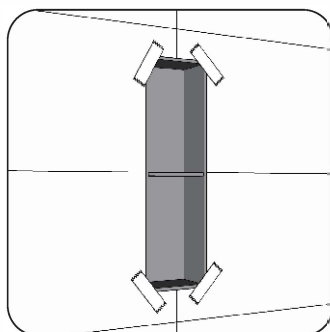
- 1 Если в нише есть светодиодная лента, сначала выполните шаги 5 и 6. Подбор изделий производится согласно проектным чертежам и эксплуатационным требованиям к пространству.



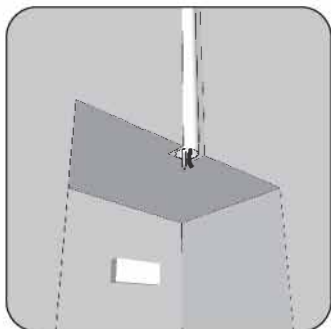
- 2 Согласно монтажным размерам выбранного изделия, подготовьте в месте установки нишу/отверстие с требуемыми габаритами: (длина × ширина × глубина)



- 3 Установите корпус в нишу после завершения облицовочных работ. Равномерно нанесите силиконовый герметик (белый/серый) по всему контуру пристенного фланца"



- 4 После завершения монтажа зафиксируйте изделие по углам специальной съёмной монтажной лентой. Удалите ленту через 24 часа.



- 6 Перед установкой и креплением ниши со светодиодной подсветкой сначала подключите предварительно проложенный кабель питания к разъёму трансформатора, затем соедините трансформатор с разъемом светодиодной ленты. После этого включите питание для тестирования, и если проверка прошла успешно, приступите к установке и фиксации

- 5 Способ установки и крепления ниши со светодиодной подсветкой аналогичен описанному выше, но перед монтажом необходимо проложить кабель электропитания в ванной комнате и оставить место для установки трансформатора в подходящем месте (обратите внимание на толщину стен, чтобы избежать сквозного пробивания).

Гарантия, обслуживание и уход

Изготовитель гарантирует исправную работу изделия с момента покупки и обязуется по своему усмотрению отремонтировать или заменить неисправный товар в течение гарантийного срока. Регулярно мойте поверхность водой и вытирайте мягкой тканью. Допускается применение следующих очистителей: мягкий жидкий очиститель и полирующие жидкости без абразивов.

Гарантийные сроки:

Ванны

- Акриловые ванны: 10 лет
- Каменные ванны: 10 лет
- Прозрачные ванны: 5 лет
- Комплекующие для ванн: 1 год

Душевые ограждения

- Душевые ограждения: 5 лет (стекло и профиль)
- Комплекующие для душевых ограждений: 1 год

Керамика

- Керамические изделия (унитазы, биде и раковины): 10 лет
- Арматура: 1 год
- Сиденье: 1 год

Инсталляции

- Инсталляционные системы: 10 лет
- Клавиши для инсталляций: 5 лет
- Комплекующие для инсталляций: 1 год

Мебель для ванной комнаты

- Мебель для ванной комнаты: 2 года
- Зеркала: 2 года

Смесители и душевые системы

- Смесители и душевые системы: 5 лет
- Комплекующие для смесителей и душевых систем: 1 год

Поддоны

- Поддоны: 10 лет
- Душевые лотки: 5 лет

Полотенцесушители

- Полотенцесушители: 2 года, 1 год для электронных компонентов

Аксессуары и комплектующие

- Аксессуары: 1 год
- Донные клапаны: 1 год
- Сифоны: 1 год

В гарантийном ремонте может быть отказано в случае:

- механических повреждений комплектующих деталей
- неправильного монтажа и эксплуатации
- ремонта и замены деталей посторонними лицами
- загрязнения инородными предметами, ржавчиной, образованием известкового налета
- при естественном износе деталей (уплотнители, декоративные накладки, аэраторы)

Артикул _____

Наименование товара _____

Дата продажи _____

Продавец _____

Претензий по комплектации и внешнему виду товара не имею

подпись покупателя _____

Адрес стационарного сервисного центра ABBER ООО Сантехмарк 197375, Санкт-Петербург, ул. Маршала Новикова, 28Я 108811, Москва, Бизнес-Парк «Румянцево», корпус А, подъезд 4, офис 502-А, 5-ый этаж Телефоны: 8 (812) 677-71-28 • 8-911-925-54-31 • 8-916-552-03-92

Москва

108811, г. Москва, Бизнес-Парк «Румянцево», корпус А, подъезд 4, офис 502-А, 5-ый этаж
 +7 (495) 240-55-50
 +7 (916) 557-55-50
gemy@specialist-ltd.ru

Новосибирск

630039, г. Новосибирск, ул. Панфиловцев, д 58/1а
 +7 (963) 323-64-21
 +7 (965) 065-51-15
sibir@specialist-ltd.ru

Санкт-Петербург

197375, Санкт-Петербург, ул. Маршала Новикова, 28Я
 +7 (812) 677-41-64,
 +7 964 362-65-66,
 +7 911 733-67-36,
 +7 921 807-54-80
info@specialist-ltd.ru

Казахстан

010000, Астана, ул. Кирей Жанибек хандар 18 Н11-2, Помещение 8, Офис «Рим»
 +7 705 555-90-15
info@abber-gemy.kz

Краснодар

350059, г. Краснодар, ул. Восточный Обход 18, 2й этаж
 +7 963 323-39-52
 +7 963 318-66-43
krasnodar@specialist-ltd.ru



gemy-russia.ru



specialist-ltd.ru



[t.me-abber_russia](https://t.me/abber_russia)



[vk.com-abber.russia](https://vk.com/abber.russia)