

abber

ЕДИНЫЙ ДОКУМЕНТ ИЗДЕЛИЯ

Полотенцесушитель ABBER
АН4002/4003/4004/4005

- Технический паспорт
- Инструкция по монтажу и эксплуатации
- Гарантийный талон

а о б б а е о б а о б а е о б

АН4002/4003/4004/4005


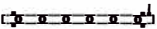


ИНСТРУКЦИЯ ПО УСТАНОВКЕ

Уважаемые пользователи!

Благодарим вас за доверие к продукции компании ABBER.

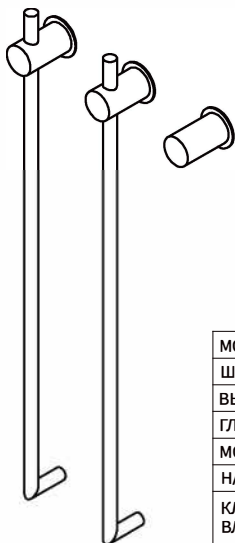
При покупке наших изделий, пожалуйста, внимательно прочитайте данное руководство - это поможет вам быстрее разобраться с нашей продукцией.

I .ИНСТРУМЕНТЫ И КОМПЛЕКТ АКССЕСУАРОВ, НЕОБХОДИМЫХ ДЛЯ УСТАНОВКИ:

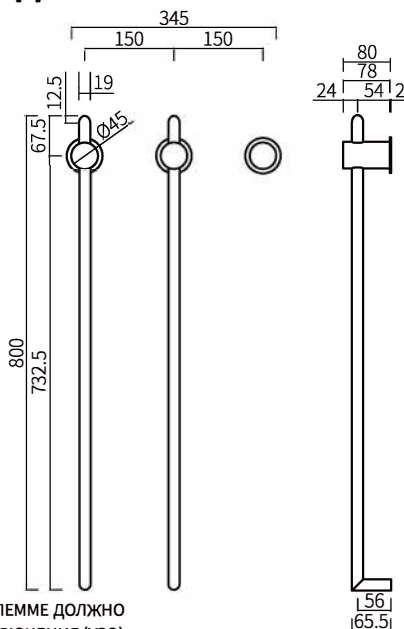
Инструменты.	1.Ударная дрель (со сверлом Ø6 мм) 2.Крестовая отвёртка 3.Ножницы 4.Маркер 5.Изоляционная лента 6.Уровень 7.Рулетка (измерительная лента) (строительный уровень)		
Комплектующие	 ① D Перекладина для полотенец, 2/3/4/5 шт.	 ② Ф Выключатель, 1 шт.	 ③ Встраиваемый блок, 1 шт.
 ④ Дюбель распорный, 8 шт.	 ⑤ Саморезы, 8 шт.	 ⑥ Шестигранный ключ, 2 шт.	 ⑦ Ф Декоративная шайба, 3/4/5/6 шт
 ⑧ Кронштейн:6/8/10/12шт	 ⑨ Винт:2/3/4/0шт	 ⑩ Винт с внутренним шестигранником,3/4/5/0шт.	 ⑪ Инструкция по установке, 1 шт.

Запрещается устанавливать изделие в местах, где на него может напрямую попадать вода или где оно может быть погружено в любую жидкость; в противном случае при эксплуатации изделия может возникнуть опасность. Кроме того, изделие может быть подключено только к цепи, оснащённой автоматическим выключателем утечки тока.

II. ТАБЛИЦА ПАРАМЕТРОВ ДЛЯ ДВУШТАНГОВЫХ ИЗДЕЛИЙ: АН4002

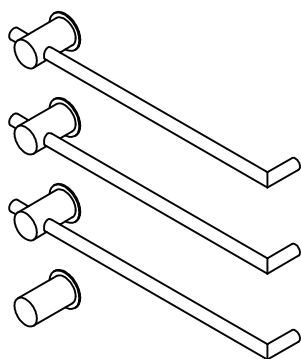


МОДЕЛЬ NO:	АН4002
ШИРИНА:	345mm
ВЫСОТА:	800mm
ГЛУБИНА:	80mm
МОЩНОСТЬ:	40Вт
НАПРЯЖЕНИЕ:	220V50 Гц
КЛАСС ВЛАГОЗАЩИТЫ:	IPX4

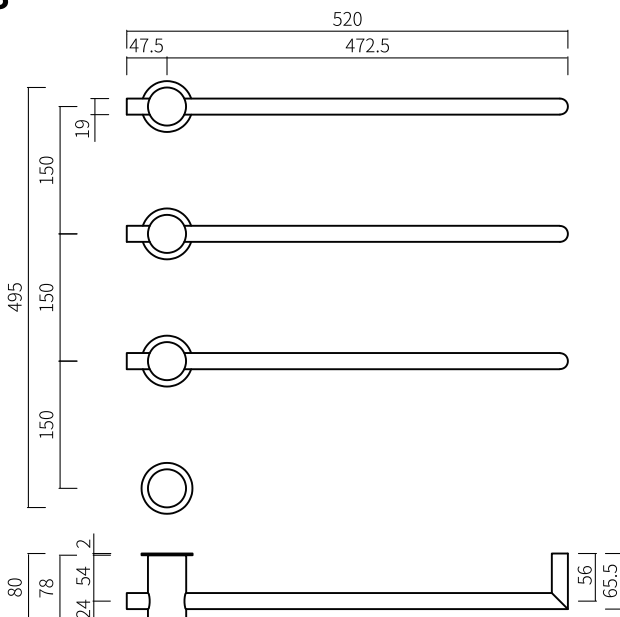


ПРИМЕЧАНИЕ: ПЕРЕД ИСПОЛЬЗОВАНИЕМ ДАННОГО ИЗДЕЛИЯ НА КЛЕММЕ ДОЛЖНО БЫТЬ УСТАНОВЛЕНО УСТРОЙСТВО ЗАЩИТНОГО ОТКЛЮЧЕНИЯ (УЗО)

III. ТАБЛИЦА ПАРАМЕТРОВ ДЛЯ ТРЁХШТАНГОВЫХ ИЗДЕЛИЙ: АН4003

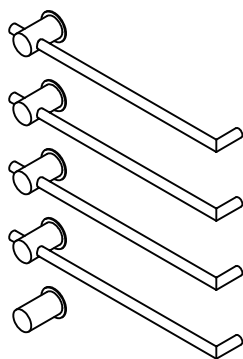


МОДЕЛЬ NO:	АН4003
ШИРИНА:	520mm
ВЫСОТА:	495mm
ГЛУБИНА:	80mm
МОЩНОСТЬ:	33ВТ
НАПРЯЖЕНИЕ:	220V50 Гц
КЛАСС ВЛАГОЗАЩИТЫ:	IPX4

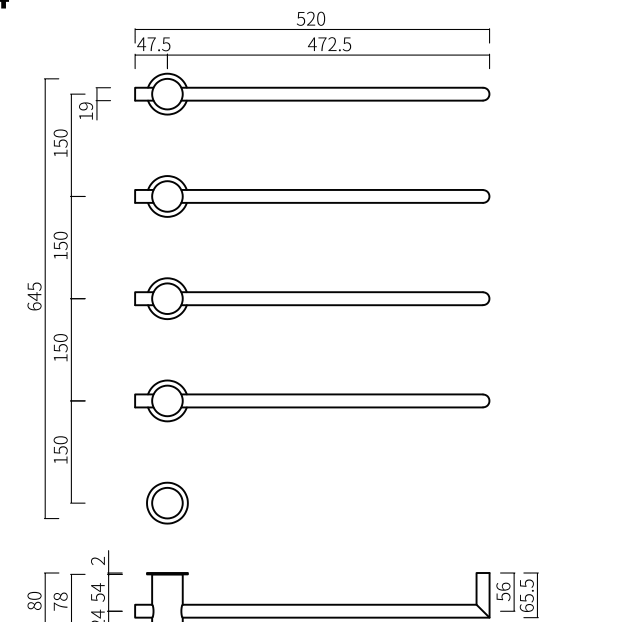


ПРИМЕЧАНИЕ: ПЕРЕД ИСПОЛЬЗОВАНИЕМ ДАННОГО ИЗДЕЛИЯ НА КЛЕММЕ ДОЛЖНО БЫТЬ УСТАНОВЛЕНО УСТРОЙСТВО ЗАЩИТНОГО ОТКЛЮЧЕНИЯ (УЗО)

IV. ТАБЛИЦА ПАРАМЕТРОВ ДЛЯ ЧЕТЫРЁХШТАНГОВЫХ ИЗДЕЛИЙ: АН4004

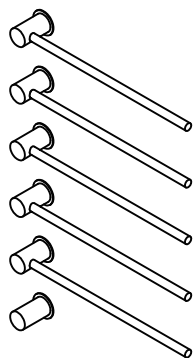


МОДЕЛЬ NO:	АН4004
ШИРИНА:	520mm
ВЫСОТА:	645mm
ГЛУБИНА:	80mm
МОЩНОСТЬ:	44ВТ
НАПРЯЖЕНИЕ:	220V50 Гц
КЛАСС ВЛАГОЗАЩИТЫ:	IPX4

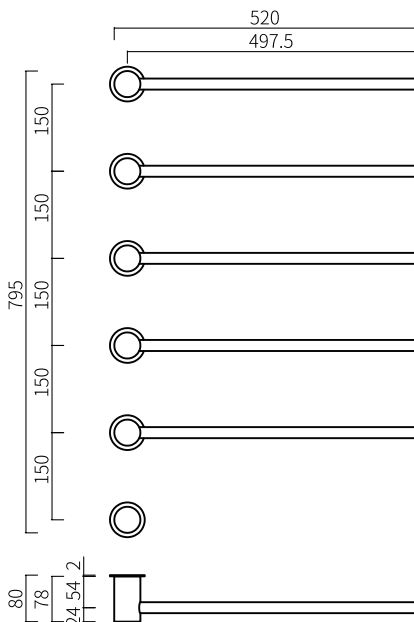


ПРИМЕЧАНИЕ: ПЕРЕД ИСПОЛЬЗОВАНИЕМ ДАННОГО ИЗДЕЛИЯ НА КЛЕММЕ ДОЛЖНО БЫТЬ УСТАНОВЛЕНО УСТРОЙСТВО ЗАЩИТНОГО ОТКЛЮЧЕНИЯ (УЗО)

V. ТАБЛИЦА ПАРАМЕТРОВ ДЛЯ ПЯТИШТАНГОВЫХ ИЗДЕЛИЙ: АН4005



МОДЕЛЬ NO:	АН4005
ШИРИНА:	520mm
ВЫСОТА:	795mm
ГЛУБИНА:	80mm
МОЩНОСТЬ:	55Вт
НАПРЯЖЕНИЕ:	220V/50 Гц
КЛАСС ВЛАГОЗАЩИТЫ:	IPX4



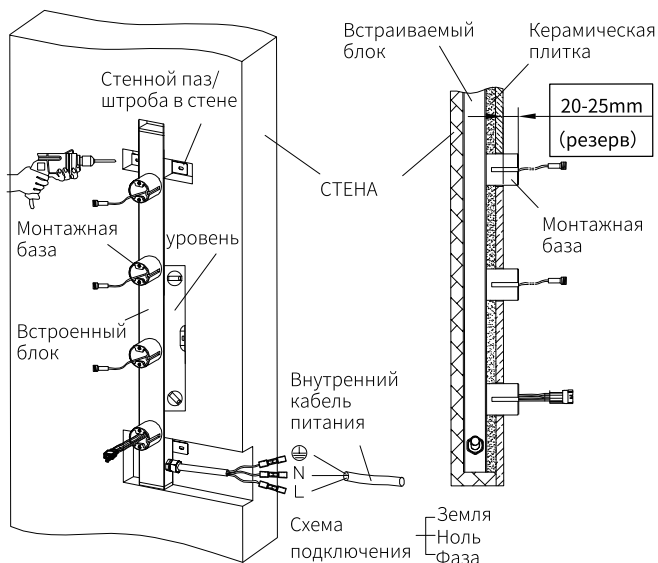
ПРИМЕЧАНИЕ: ПЕРЕД ИСПОЛЬЗОВАНИЕМ ДАННОГО ИЗДЕЛИЯ НА КЛЕММЕ ДОЛЖНО БЫТЬ УСТАНОВЛЕНО УСТРОЙСТВО ЗАЩИТНОГО ОТКЛЮЧЕНИЯ (УЗО)

1. Подготовьте нишу в стене достаточной ширины и высоты, чтобы разместить встраиваемый блок. Глубина должна обеспечивать выступ монтажного основания на 20—25 мм от поверхности плитки после облицовки.

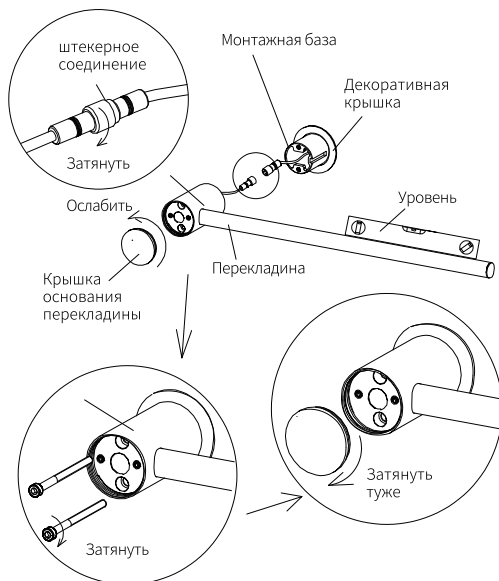
2. Выставьте встраиваемый блок по уровню во всех направлениях. Разметьте четыре крепёжных отверстия, просверлите их ударной дрелью, вставьте распорные дюбели и закрепите блок саморезами. Проверьте уровень во всех направлениях.

3. Убедитесь, что питание отключено. Правильно подключите силовые провода встраиваемого блока к питающей сети: заземление, ноль и фазу. Реализуйте все меры влагозащиты и защиты от влаги.

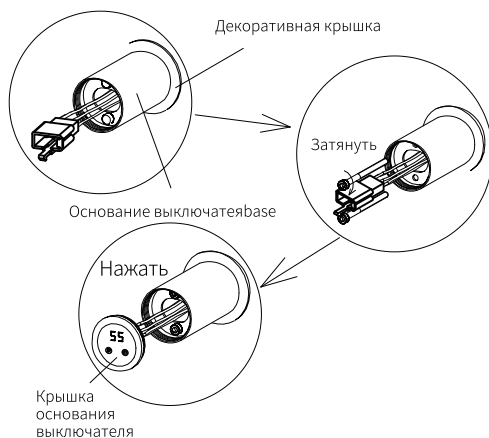
4. Замуруйте блок цементным раствором и уложите плитку (ориентируйтесь на монтажное основание для выбора размера и расположения отверстий; избегайте чрезмерно больших зазоров). Защитите резьбовые отверстия, монтажное основание и силовые разъемы от попадания мусора во время монтажа.







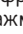
1. Достаньте перекладину для полотенец из упаковки и прикрепите её к выступающему монтажному основанию встроенного блока на стене. Отрегулируйте угол перекладины и разместите её второй конец.
2. Снимите перекладину, просверлите отверстие в отмеченном месте электрической дрелью, вставьте распорный дюбель и закрепите монтажный кронштейн саморезами.
3. Подключите открытый штекер (папа) монтажного основания к разъёму (мама) перекладины для полотенец и затяните водонепроницаемую гайку.
4. Уложите подключённые провода обратно в монтажное основание и перекладину, затем совместите перекладину с монтажным основанием и кронштейном для установки.
5. Плотно прижмите перекладину к стене, зафиксируйте ручку перекладины винтами, закрепите второй конец перекладины стопорными винтами и затяните. (Для модели АН-4005 нет необходимости устанавливать монтажный кронштейн с другого конца.)



1. Достаньте основание контроллера, закрепите его на монтажном основании встроенного блока с помощью винто и вытяните разъём док-станции контроллера из встроенного блока.
2. Подключите разъём контроллера к разъёму док-станции на встроенной части, затем вставьте контроллер в основание контроллера.
3. После выполнения вышеуказанных шагов установка всего электрического полотенцесушителя завершена.
4. Включите питание, нажмите выключатель и проведите тестовое включение на 15—30 минут.
5. Аккуратно коснитесь перекладины полотенцесушителя ваша рука должна ощутить лёгкое тепло.
6. Через 30—40 минут снова аккуратно коснитесь перекладины электрического полотенцесушителя. Температура должна стабилизироваться и больше не повышаться, что означает возможность нормального использования изделия.



РАБОТА ВСТРОЕННОГО ТЕРМОРЕГУЛЯТОРА

1. Включение: Нажмите и удерживайте кнопку  питания для включения.
2. Выключение: Нажмите и удерживайте кнопку питания  для выключения. кнопка питания  мигает.
3. Рабочий режим: При работе дисплей попеременно показывает температуру и время.
4. Настройка температуры: Кратко нажмите кнопку температуры  для регулировки. Диапазон регулировки: от 45°C до 60°C, с шагом 5°C (циклическая регулировка). После успешной настройки цифры мигают.
5. Настройка таймера: Кратко нажмите кнопку питания  для регулировки времени. Диапазон регулировки: от 1 до 8 часов и постоянный режим "ON", с шагом 1 час (циклическая регулировка). Выберите необходимое время, и после успешной настройки цифры замигают. По истечении установленного времени устройство автоматически переходит в режим выключения. Без использования таймера устройство не отключается автоматически.
6. Индикация ошибки: Ссылка на Рисунок 1-1.



— Отображение температуры и времени

— Включение /выключение питания

Настройка температуры (установка таймера)



1-1

ПРЕДУПРЕЖДЕНИЕ

1. Запрещается напрямую промывать изделие водой или помещать внутрь какие-либо жидкости.
2. Прибор предназначен только для сушки выстиранных текстильных изделий; неподвергайте его воздействию высоких температур.
3. Изделие имеет ограниченную грузоподъёмность и подходит только для сушки лёгких полотенец и одежды. Запрещается вешать предметы весом более 5 кг.
4. Не разбирайте, не модифицируйте и не пытайтесь отремонтировать изделие самостоятельно, так как это может привести к травме.
5. Дети, пожилые люди и люди с ограниченной подвижностью должны использовать изделие только под присмотром. Чтобы избежать вреда для младенцев, прибор должен устанавливаться так, чтобы нижняя нагревательная перекладина находилась не менее чем на 600 мм от пола.
6. Если изделие выходит из строя и не может использоваться, немедленно отключите питание и обратитесь в сервисный центр для осмотра и ремонта.
7. Изделие предназначено только для установки и использования в помещении.

ПРИМЕЧАНИЕ

- Продавец/производитель не несёт ответственности за ущерб, вызванный следующими обстоятельствами:
1. Неисправность изделия, а также телесные повреждения, смерть или имущественный ущерб, вызванные отсутствием заземления розетки в соответствии с национальными стандартами.
 2. Телесные повреждения, смерть или имущественный ущерб, вызванные неправильной эксплуатацией; строго соблюдайте инструкции по установке и использованию.
 3. При скрытой установке изделия необходимо добавить устройство защитного отключения (УЗО). Любые несчастные случаи, вызванные отсутствием такого устройства, являются ответственностью пользователя.

ИНСТРУКЦИИ ПО ТЕХНИЧЕСКОМУ ОБСЛУЖИВАНИЮ

1. Перед чисткой электрического полотенцесушителя обязательно выньте вилку из розетки и дайте прибору остыть.
2. Не погружайте полотенцесушитель, сетевой кабель и вилку в воду.
3. Протирайте внешнюю поверхность полотенцесушителя тёплой водой и мягким полотенцем (или губкой).
4. Убедитесь, что электрическая цепь сухая.
5. Запрещается использовать абразивные порошки, моющие средства, масло и щелочные очистители. Не применяйте грубые чистящие предметы, такие как металлические щётки или губки, чтобы не повредить поверхность.

Гарантия, обслуживание и уход

Изготовитель гарантирует исправную работу изделия с момента покупки и обязуется по своему усмотрению отремонтировать или заменить неисправный товар в течение гарантийного срока. Регулярно мойте поверхность водой и вытирайте мягкой тканью. Допускается применение следующих очистителей: мягкий жидкий очиститель и полирующие жидкости без абразивов.

Гарантийные сроки:

Ванны

Акриловые ванны: 10 лет

Каменные ванны: 10 лет

Прозрачные ванны: 5 лет

Комплектующие для ванн: 1 год

Душевые ограждения

Душевые ограждения: 5 лет (стекло и профиль)

Комплектующие для душевых ограждений: 1 год

Керамика

Керамические изделия (унитазы, биде и раковины): 10 лет

Арматура: 1 год

Сиденье: 1 год

Инсталляции

Инсталляционные системы: 10 лет

Клавиши для инсталляций: 5 лет

Комплектующие для инсталляций: 1 год

Мебель для ванной комнаты

Мебель для ванной комнаты: 2 года

Зеркала: 2 года

Смесители и душевые системы

Смесители и душевые системы: 5 лет

Комплектующие для смесителей и душевых систем: 1 год

Поддоны

Поддоны: 10 лет

Душевые лотки: 5 лет

Полотенцесушители

Полотенцесушители: 2 года, 1 год для электронных компонентов

Аксессуары и комплектующие

Аксессуары: 1 год

Донные клапаны: 1 год

Сифоны: 1 год

В гарантийном ремонте может быть отказано в случае:

- механических повреждений комплектующих деталей
- неправильного монтажа и эксплуатации
- ремонта и замены деталей посторонними лицами
- загрязнения инородными предметами, ржавчиной, образованием известкового налета
- при естественном износе деталей (уплотнители, декоративные накладки, аэраторы)

Артикул _____

Наименование товара _____

Дата продажи _____

Продавец _____

Претензий по комплектации и внешнему виду товара не имею

подпись покупателя _____

Адрес стационарного сервисного центра АББЕР ООО Сантехмарк 197375, Санкт-Петербург, ул. Маршала Новикова, 28Я 108811, Москва, Бизнес-Парк «Румянцево», корпус А, подъезд 4, офис 502-А, 5-ый этаж Телефоны: 8 (812) 677-71-28 • 8-911-925-54-31 • 8-916-552-03-92



Москва

108811, г. Москва, Бизнес-Парк «Румянцево», корпус А, подъезд 4, офис 502-А, 5-ый этаж
 +7 (495) 240-55-50
 +7 (916) 557-55-50
gemy@specialist-ltd.ru

Новосибирск

630039, г. Новосибирск, ул. Панфиловцев, д 58/1а
 +7 (963) 323-64-21
 +7 (965) 065-51-15
sibir@specialist-ltd.ru

Санкт-Петербург

197375, Санкт-Петербург, ул. Маршала Новикова, 28Я
 +7 (812) 677-41-64,
 +7 964 362-65-66,
 +7 911 733-67-36,
 +7 921 807-54-80
info@specialist-ltd.ru

Казахстан

010000, Астана, ул. Кирей Жанибек хандар 18 Н11-2, Помещение 8, Офис «Рим»
 +7 705 555-90-15
info@abber-gemy.kz

Краснодар

350059, г. Краснодар, ул. Восточный Обход 18, 2й этаж
 +7 963 323-39-52
 +7 963 318-66-43
krasnodar@specialist-ltd.ru



gemy-russia.ru



specialist-ltd.ru



[t.me-abber_russia](https://t.me/abber_russia)



[vk.com-abber.russia](https://vk.com/abber.russia)