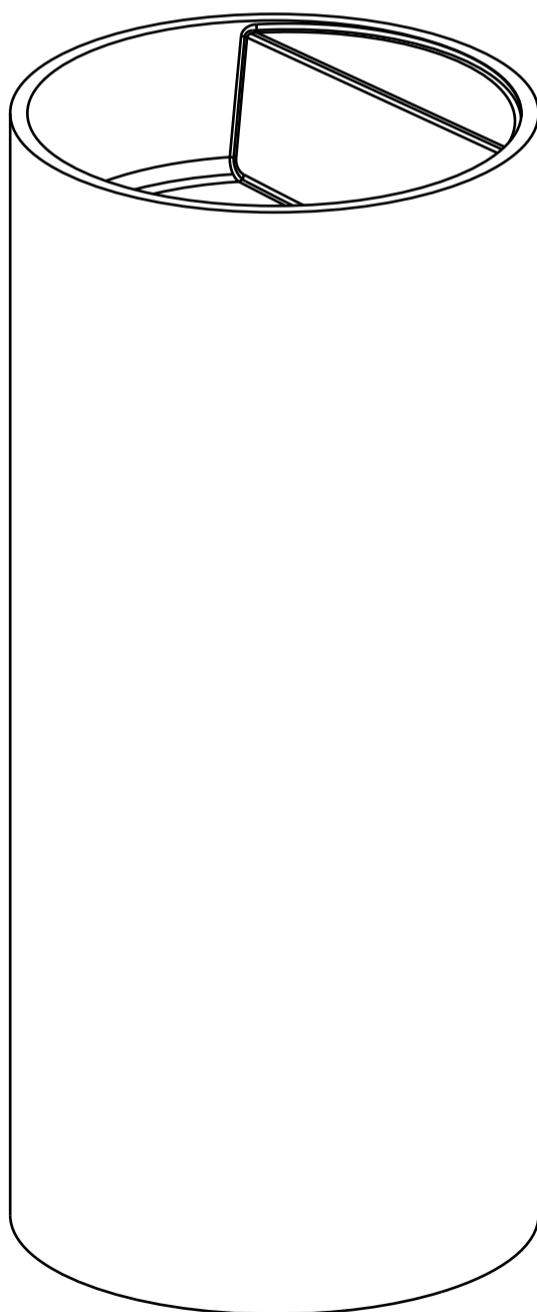


abber

ЕДИНЫЙ ДОКУМЕНТ ИЗДЕЛИЯ

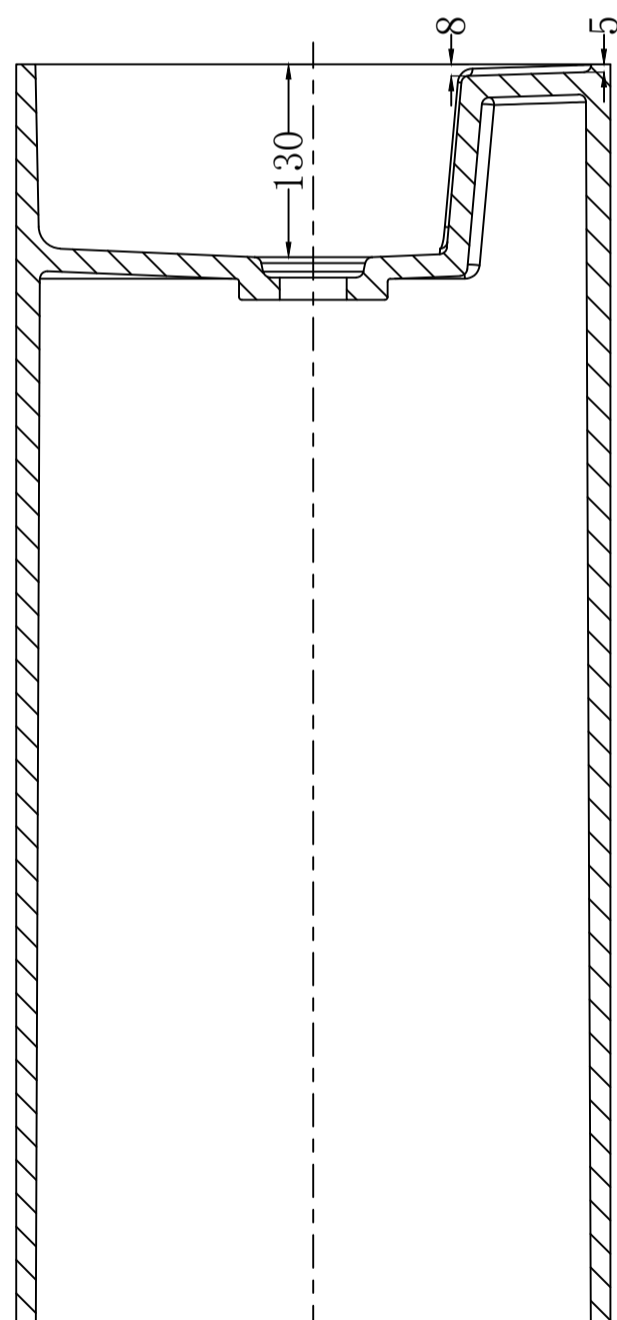
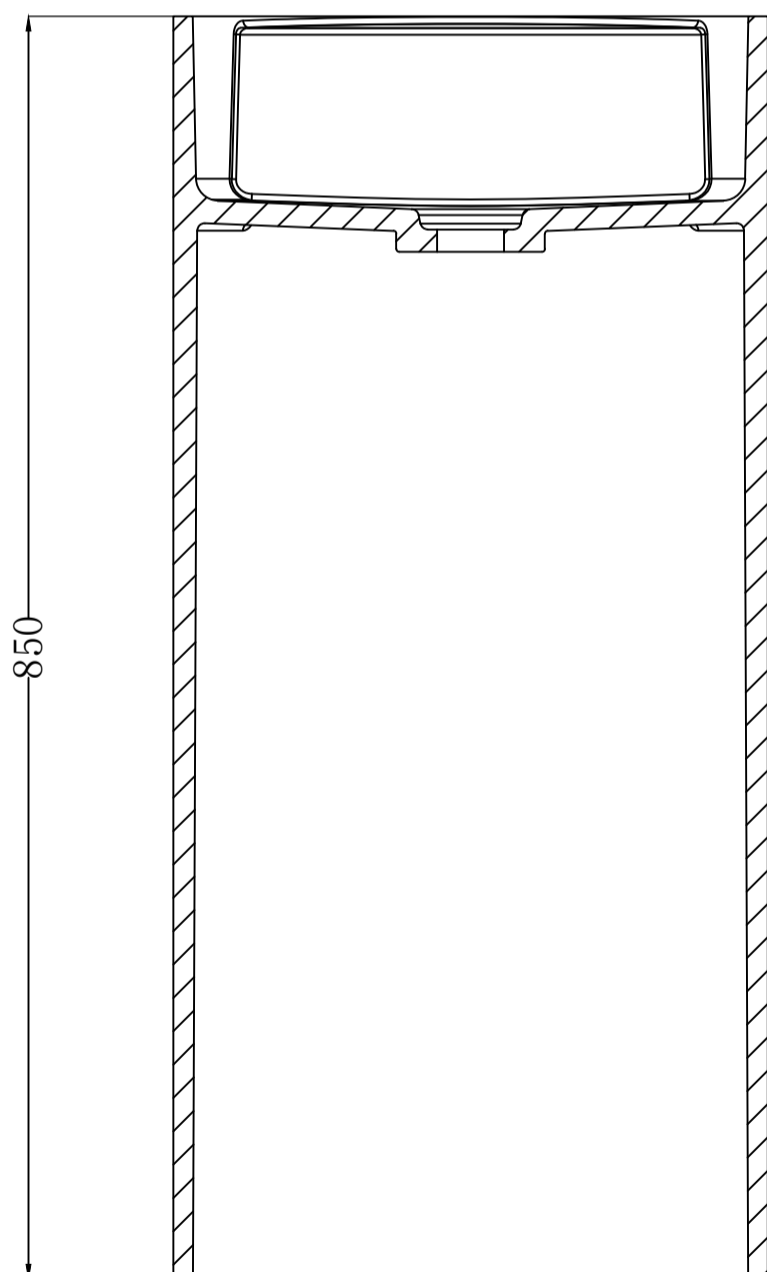
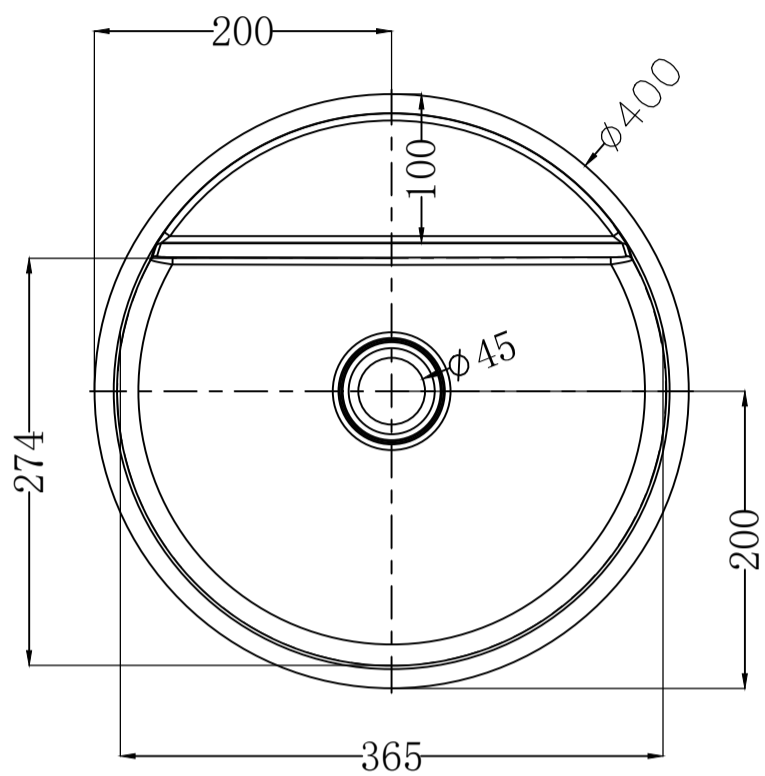
Раковина напольная
ABBER Stein AS2558

- Технический паспорт
- Инструкция по монтажу и эксплуатации
- Гарантийный талон



а е б б а е е б а е б а е е б

схема раковины AS2558



1. Перед монтажом

1.1. После получения раковины распакуйте и осмотрите её на предмет повреждений, которые могли возникнуть во время транспортировки.

1.2. Если обнаружен какой-либо дефект, сразу же поставьте в известность дилера.

1.3. Пожалуйста, внимательно прочитайте инструкцию, чтобы узнать какие инструменты и расходные материалы вам понадобятся, а также, чтобы избежать ошибок при монтаже

Уход за изделиями

1. При чистке поверхности раковины рекомендуется применять мыльный раствор или универсальные моющие средства, не содержащие абразивные вещества. Категорически запрещается применение песка, пемзы, металлических щёток и других предметов, которые могут разрушить покрытие, а также моющих средств, содержащих щёлочи.

2. Старайтесь мыть раковину сразу после использования, так как мыло, грязь и омертвевшие частички кожи легче смывать до того, как поверхность раковины высохнет.

3. При частом использовании старайтесь регулярно мыть раковину, так как осадки кальция, которые могут содержаться в воде, будут оседать на поверхность раковины вместе с грязью.

4. Для ухода за раковиной используйте мягкое полотенце и бескислотное чистящее средство (или мыло). После мытья протрите раковину насухо.

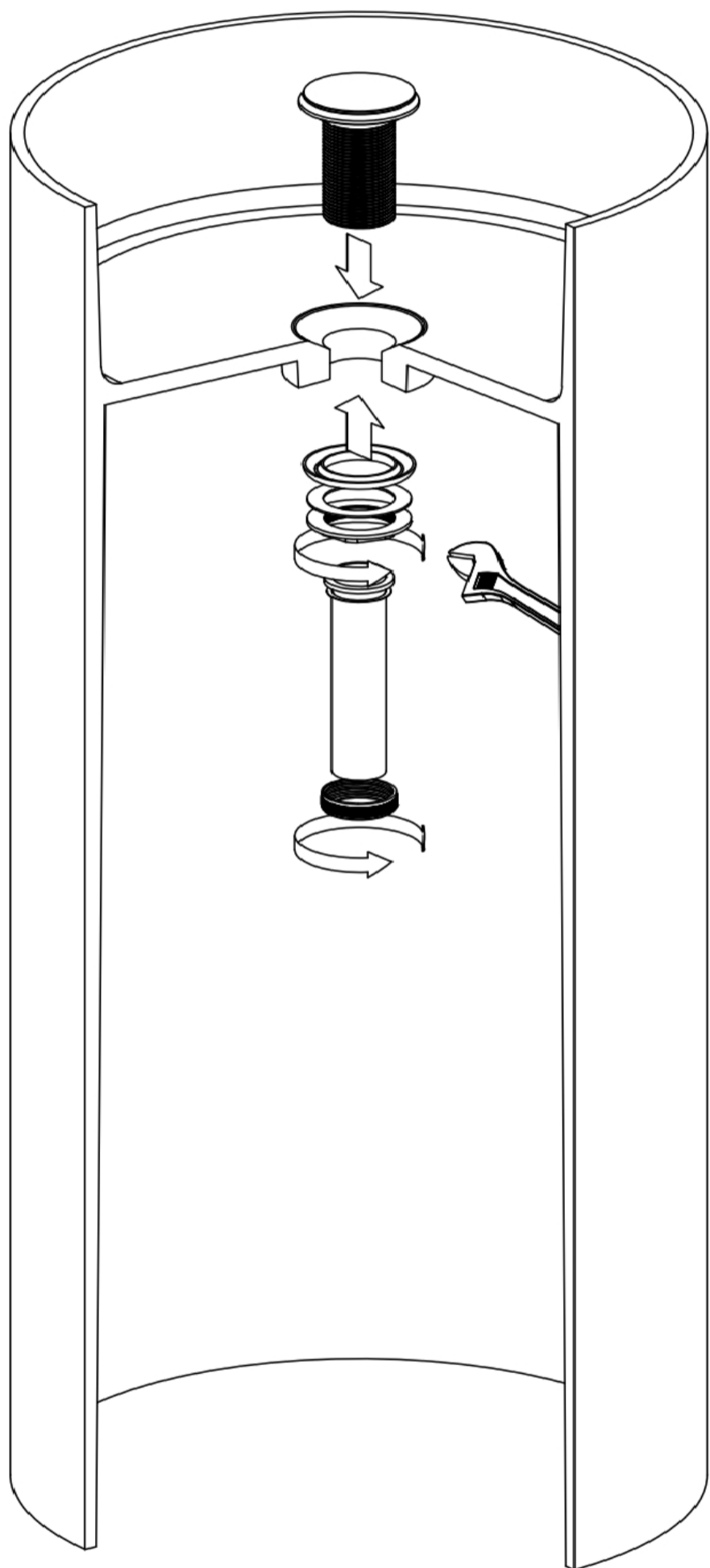
5. Не используйте абразивные моющие средства, а так же абразивные губки для чистки раковины — они могут поцарапать гладкую поверхность изделия.

6. Специальное покрытие раковины устойчиво к большинству средств бытовой химии, однако рекомендуется не допускать попадания на поверхность раковины органических растворителей, таких как краска, растворители красок, хлороформ и ацетон. Данные вещества могут серьёзно испортить поверхность раковины.

7. Избегайте контакта зажжённой сигареты с поверхностью раковины, это так же может испортить изделие.

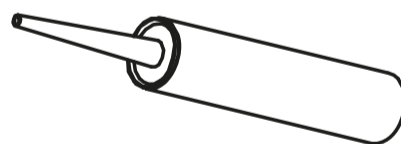
8. Не используйте открытый огонь или электрические лампочки в непосредственной близости раковины.

Инструкция по установке



Пример установки
донного клапана

рис 1



**На место стыка раковины и пола
нанесите силиконовый герметик.**

Гарантия, обслуживание и уход

Изготовитель гарантирует исправную работу изделия с момента покупки и обязуется по своему усмотрению отремонтировать или заменить неисправный товар в течение гарантийного срока. Регулярно мойте поверхность водой и вытирайте мягкой тканью. Допускается применение следующих очистителей: мягкий жидкий очиститель и полирующие жидкости без абразивов.

Гарантийные сроки:**Ванны**

Акриловые ванны: 10 лет

Каменные ванны: 10 лет

Прозрачные ванны: 5 лет

Комплектующие для ванн: 1 год

Душевые ограждения

Душевые ограждения: 5 лет (стекло и профиль)

Комплектующие для душевых ограждений: 1 год

Керамика

Керамические изделия (унитазы, биде и раковины): 10 лет

Арматура: 1 год

Сиденье: 1 год

Инсталляции

Инсталляционные системы: 10 лет

Клавиши для инсталляций: 5 лет

Комплектующие для инсталляций: 1 год

Мебель для ванной комнаты

Мебель для ванной комнаты: 2 года

Зеркала: 2 года

Смесители и душевые системы

Смесители и душевые системы: 5 лет

Комплектующие для смесителей и душевых систем: 1 год

Поддоны

Поддоны: 10 лет

Душевые лотки: 5 лет

Полотенцесушители

Полотенцесушители: 2 года, 1 год для электронных компонентов

Аксессуары и комплектующие

Аксессуары: 1 год

Донные клапаны: 1 год

Сифоны: 1 год

Мойка кухонная композитная: 5 лет

В гарантийном ремонте может быть отказано в случае:

- механических повреждений комплектующих деталей
- неправильного монтажа и эксплуатации
- ремонта и замены деталей посторонними лицами
- загрязнения инородными предметами, ржавчиной, образованием известкового налета
- при естественном износе деталей (уплотнители, декоративные накладки, аэраторы)

Артикул _____

Наименование товара _____

Дата продажи _____

Продавец _____

Претензий по комплектации и внешнему виду товара не имею подпись покупателя _____

Адрес стационарного сервисного центра АВВЕР ООО Сантехмарк 197375, Санкт-Петербург, ул. Маршала Новикова, 28Я 108811, Москва, Бизнес-Парк «Румянцево», корпус А, подъезд 4, офис 502-А, 5-ый этаж Телефоны: 8 (812) 677-71-28

• 8-911-925-54-31 • 8-916-552-03-92



Москва

108811, г. Москва, Бизнес-Парк «Румянцево»,
корпус А, подъезд 4, офис 502-А, 5-ый этаж

+7 (495) 240-55-50

+7 (916) 557-55-50 gemy@specialist-ltd.ru

Новосибирск

630039, г. Новосибирск, ул. Панфиловцев, д
58/1а

+7 (963) 323-64-21

+7 (965) 065-51-15 sibir@specialist-ltd.ru

Санкт-Петербург

197375, Санкт-Петербург, ул. Маршала Новикова,
28Я

+7 (812) 677-41-64,

+7 964 362-65-66,

+7 911 733-67-36,

+7 921 807-54-80 info@specialist-ltd.ru

Казахстан

010000, Астана, ул. Кирей Жанибек
хандар 18 Н11-2, Помещение 8, Офис
«Рим»

+7 705 555-90-15 info@abber-gemy.kz

Краснодар

350059, г. Краснодар, ул. Восточный
Обход 18, 2й этаж

+7 963 323-39-52

+7 963 318-66-43 krasnodar@specialist-ltd.ru



gemy-russia.ru



specialist-ltd.ru



[t.me-abber_russia](https://t.me/abber_russia)



vk.com-abber.russia

