

# abber

## ЕДИНЫЙ ДОКУМЕНТ ИЗДЕЛИЯ

**Раковина подвесная  
ABBER Stein AS2656R/L**

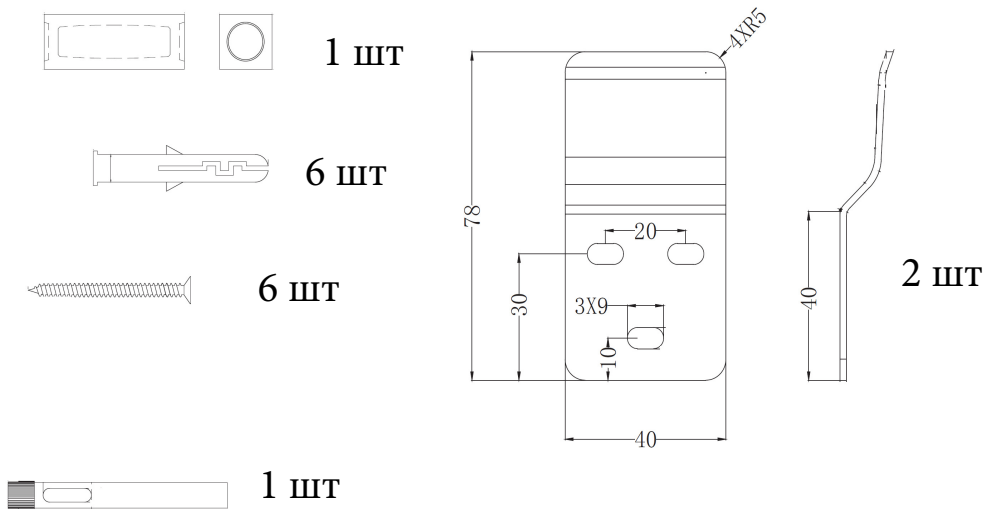
- Технический паспорт
- Инструкция по монтажу и эксплуатации
- Гарантийный талон



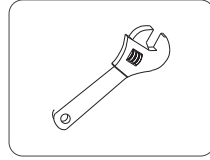
а в б б а е в б а в б а е в б

## СПИСОК КОМПЛЕКТУЮЩИХ

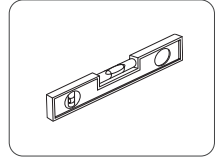
1. Установочный комплект - 1 шт
2. Крепеж из нержавеющей стали - 2 шт
3. Пузырьковый уровень - 1 шт
4. Сверло по стеклу и керамике - 1 шт



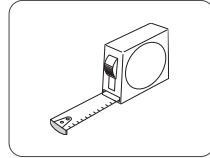
## ⚠ Необходимые инструменты



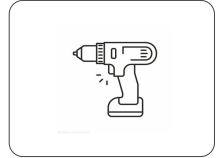
Гаечный ключ



Уровень



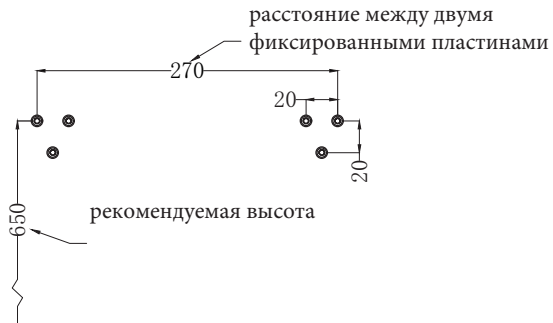
Рулетка



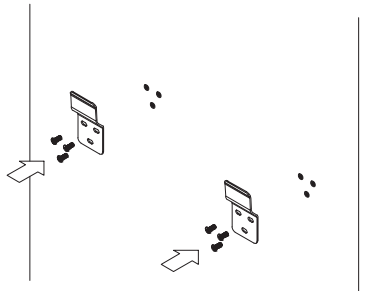
Электрическая дрель



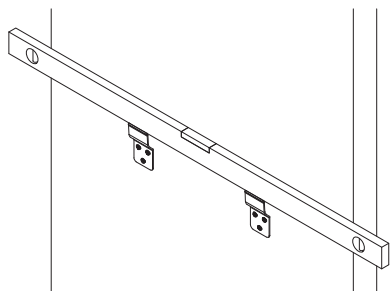
## Метод установки



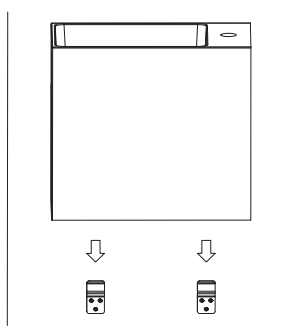
**ШАГ 1.** После измерения расстояния для отверстий с помощью рулетки просверлите отверстия в стене и вставьте в них дюбели.



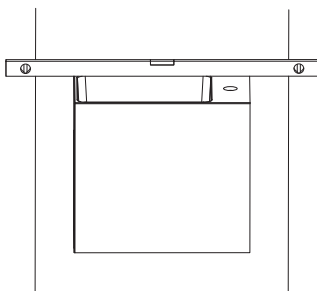
**ШАГ 2.** Подсоедините крепеж из нержавеющей стали к отверстию с помощью винтов и затяните их.



**ШАГ 3.** Поместите уровень на нержавеющей крепеж и отрегулируйте винты, чтобы крепеж был ровным.

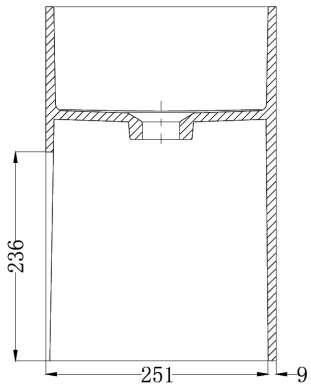
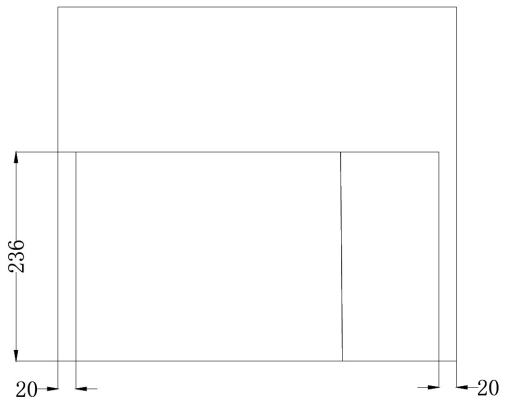
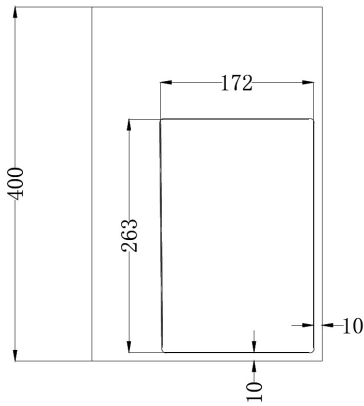
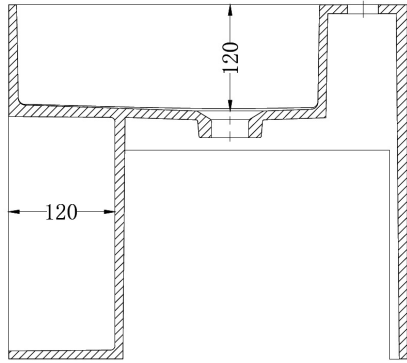
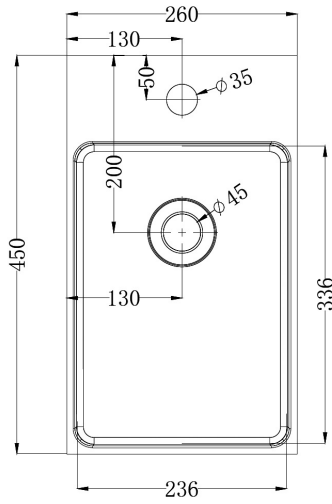


**ШАГ 4.** Поднимите раковину и установите её на монтажный кронштейн, убедившись, что задняя часть плотно прилегает к стене. Затем медленно опустите раковину, чтобы она зафиксировалась на кронштейне и надёжно закрепилась.

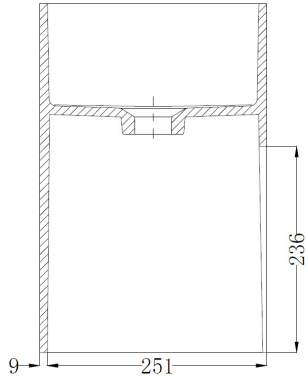
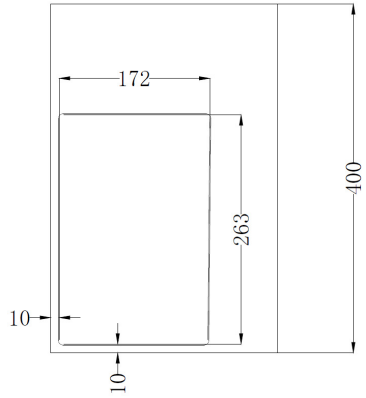
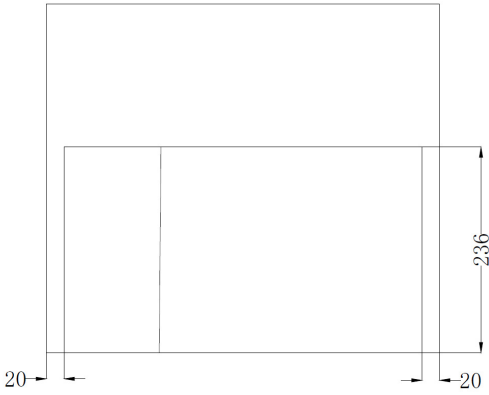
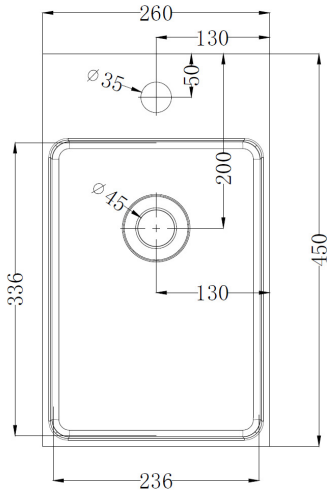
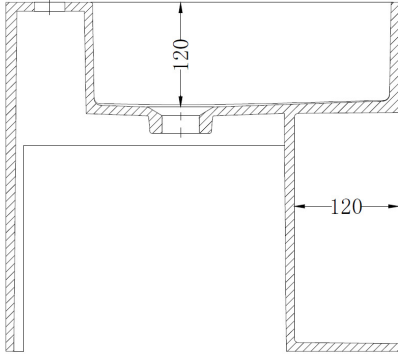


**ШАГ 5.** Поместите уровень на платформу над раковиной и внесите небольшие корректировки, чтобы раковина была ровной.

# AS2656L



# AS2656R



## Гарантия, обслуживание и уход

Изготовитель гарантирует исправную работу изделия с момента покупки и обязуется по своему усмотрению отремонтировать или заменить неисправный товар в течение гарантийного срока. Регулярно мойте поверхность водой и вытирайте мягкой тканью. Допускается применение следующих очистителей: мягкий жидкий очиститель и полирующие жидкости без абразивов.

## Гарантийные сроки:

### Ванны

Акриловые ванны: 10 лет  
 Каменные ванны: 10 лет  
 Прозрачные ванны: 5 лет  
 Комплектующие для ванн: 1 год

### Душевые ограждения

Душевые ограждения: 5 лет (стекло и профиль)  
 Комплектующие для душевых ограждений: 1 год

### Керамика

Керамические изделия (унитазы, биде и раковины): 10 лет  
 Арматура: 1 год  
 Сиденье: 1 год

### Инсталляции

Инсталляционные системы: 10 лет  
 Клавиши для инсталляций: 5 лет  
 Комплектующие для инсталляций: 1 год

### Мебель для ванной комнаты

Мебель для ванной комнаты: 2 года  
 Зеркала: 2 года

### Смесители и душевые системы

Смесители и душевые системы: 5 лет  
 Комплектующие для смесителей и душевых систем: 1 год

### Поддоны

Поддоны: 10 лет  
 Душевые лотки: 5 лет

### Полотенцесушители

Полотенцесушители: 2 года, 1 год для электронных компонентов

### Аксессуары и комплектующие

Аксессуары: 1 год  
 Донные клапаны: 1 год  
 Сифоны: 1 год

### Мойка кухонная композитная: 5 лет

### В гарантийном ремонте может быть отказано в случае:

- механических повреждений комплектующих деталей
- неправильного монтажа и эксплуатации
- ремонта и замены деталей посторонними лицами
- загрязнения инородными предметами, ржавчиной, образованием известкового налета
- при естественном износе деталей (уплотнители, декоративные накладки, аэраторы)

Артикул \_\_\_\_\_

Наименование товара \_\_\_\_\_

Дата продажи \_\_\_\_\_

Продавец \_\_\_\_\_

Претензий по комплектации и внешнему виду товара не имею подпись покупателя \_\_\_\_\_

## Москва

108811, г. Москва, Бизнес-Парк  
«Румянцево», корпус А, подъезд 4, офис  
502-А, 5-ый этаж

+7 (495) 240-55-50

+7 (916) 557-55-50 [gemy@specialist-ltd.ru](mailto:gemy@specialist-ltd.ru)

## Санкт-Петербург

197375, Санкт-Петербург, ул. Маршала  
Новикова, 28Я

+7 (812) 677-41-64,

+7 964 362-65-66,

+7 911 733-67-36,

+7 921 807-54-80

[info@specialist-ltd.ru](mailto:info@specialist-ltd.ru)

## Краснодар

350059, г. Краснодар, ул.  
Восточный Обход 18, 2й этаж

+7 963 323-39-52

+7 963 318-66-43

[krasnodar@specialist-ltd.ru](mailto:krasnodar@specialist-ltd.ru)

## Новосибирск

630039, г. Новосибирск, ул.  
Панфиловцев, д 58/1а

+7 (963) 323-64-21

+7 (965) 065-51-15

[sibir@specialist-ltd.ru](mailto:sibir@specialist-ltd.ru)

## Казахстан

010000, Астана, ул. Кирей  
Жанибек хандар 18 Н11-2,  
Помещение 8, Офис

«Рим»

+7 705 555-90-15

[info@abber-gemy.kz](mailto:info@abber-gemy.kz)



[gemy-russia.ru](http://gemy-russia.ru)



[specialist-ltd.ru](http://specialist-ltd.ru)



[t.me-abber\\_russia](https://t.me/abber_russia)



[vk.com-abber.russia](https://vk.com/abber.russia)