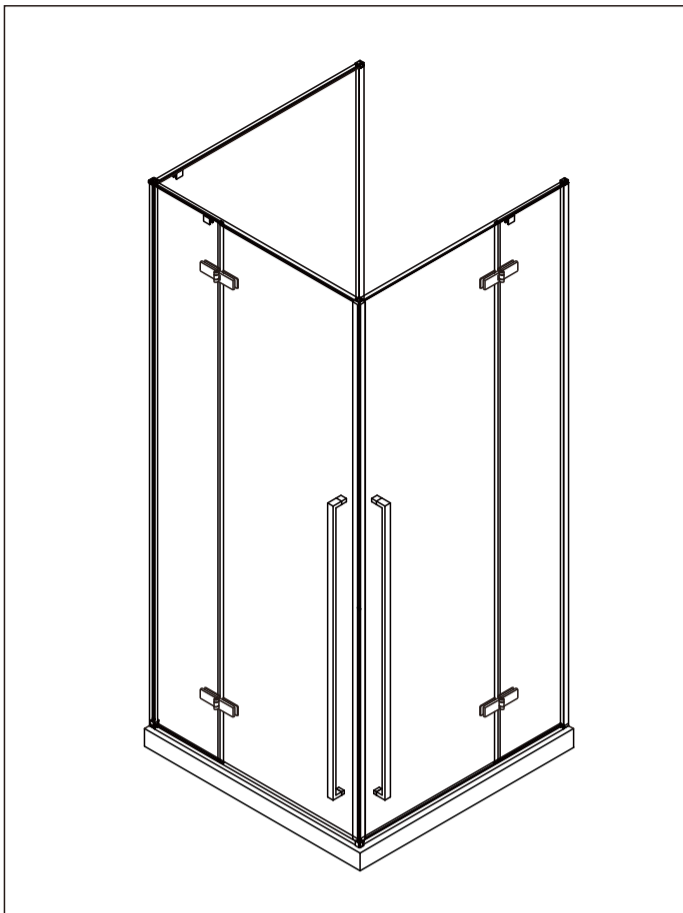


ИНСТРУКЦИЯ ПО МОНТАЖУ



НЕОБХОДИМЫЕ ИНСТРУМЕНТЫ



СПИСОК ДЕТАЛЕЙ

x2	x2	x1	x2	848mm/858mm 863mm x3	852mm/858mm 858mm x3	x6
x2	x1	x3	x1	x2	x1	x4
x1	ST 4x40 x8	ST 4x30 x2	ST 4x6 x3	ST 4x6 x8	ST 4x16 x2	x10

○ Душевые углы, шторки, двери, перегородки ABBER производятся из закалённого стекла

