

The logo for Abber, featuring the word "abber" in a white, lowercase, sans-serif font. The letter 'b' is stylized with a small water drop shape integrated into its upper curve. The logo is centered within a solid black square.

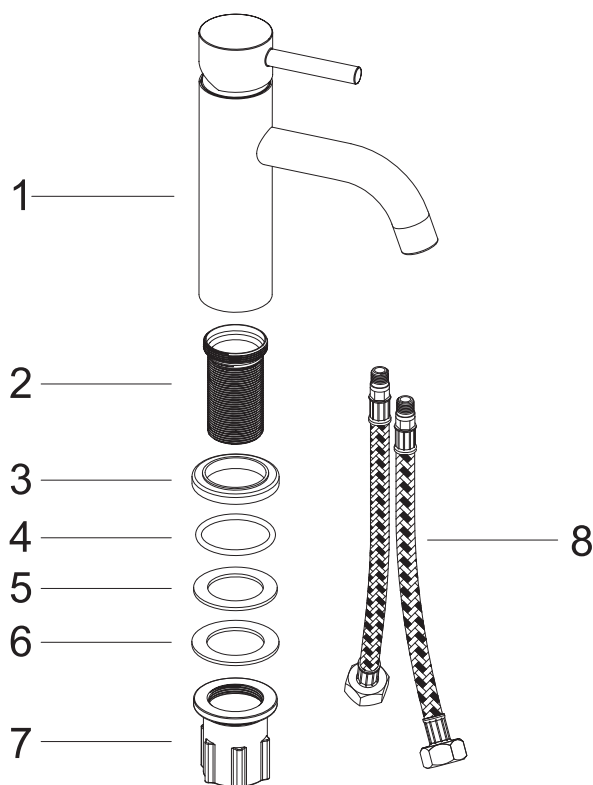
ИНСТРУКЦИЯ

ПО МОНТАЖУ И ЭКСПЛУАТАЦИИ

Смеситель для раковины

Wasser Kreis AF8110, AF8110B, AF8110RG, AF8110NG

ТЕХНИЧЕСКИЙ РИСУНОК



СПИСОК ДЕТАЛЕЙ

1. Корпус смесителя - 1 шт
2. Соединительная трубка – 1 шт
3. Основание – 1 шт
4. Уплотнительное колцо – 1 шт
5. Прокладка – 1 шт
6. Шайба – 1шт
7. Крепежная гайка – 1 шт
8. Шланг гибкой подводки – 2 шт

Требования к системе водоснабжения:

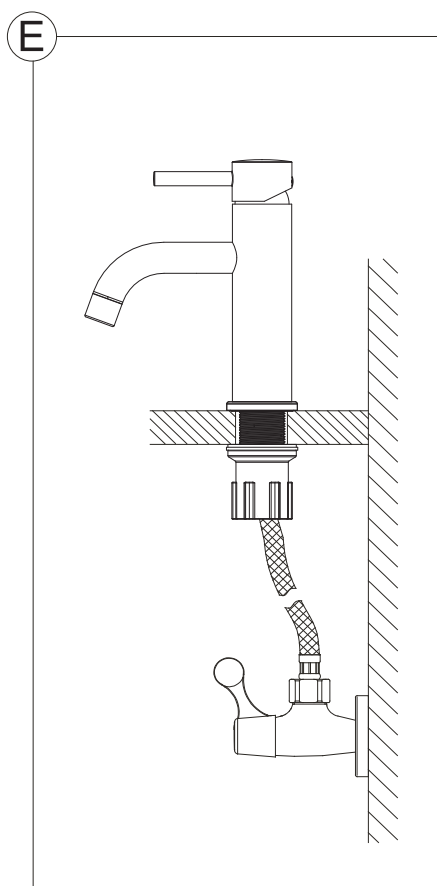
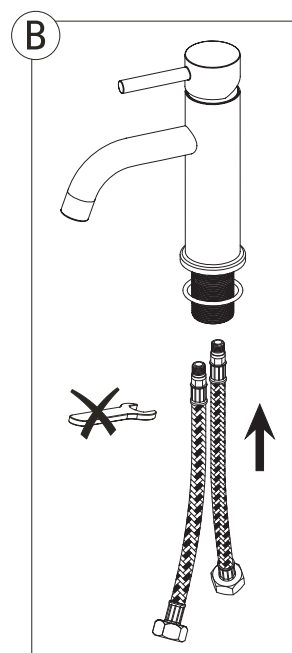
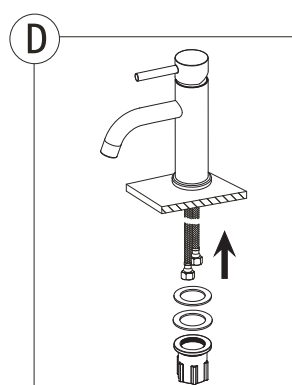
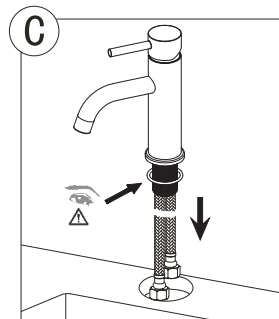
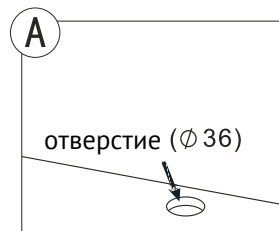
Для исправной работы необходимо соблюдение следующих условий:

- Прочистить трубопровод до установки
- Рабочее давление воды (горячей и холодной) 1-5 бар
- Максимальное статическое давление 8 бар, если давление превышает или может превысить данный уровень, необходимо установить редуктор давления
- Максимальная температура горячей воды 80° С, если температура превышает 80° С, необходимо установить клапанный регулятор температуры
- Установка должна соответствовать требованиям местных инстанций.
- В соответствии с надлежащей сантехнической практикой, во избежание повреждения керамического картриджа механическими примесями должны быть установлены фильтры тонкой механической очистки 100 мкр

Несоблюдение этих требований влечет за собой аннулирование гарантии!

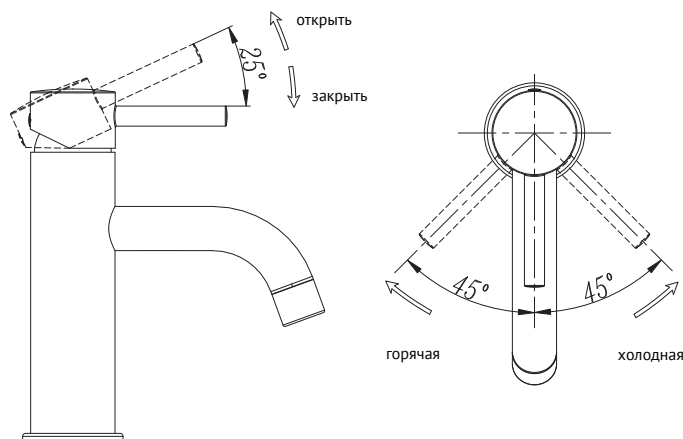
Инструкция по монтажу

1. Для монтажа смесителя необходимо отверстие диаметром 36 мм, см. рис (А)
2. Плотно вкрутите соединительную трубку в корпус смесителя, затем соедините основание, уплотнительное кольцо и шланги гибкой подводки. См. рис. (В)
3. По очереди пропустите шланги для подачи воды в монтажное отверстие. Убедитесь, что уплотнительное кольцо на месте! См. рис. (С)
4. Установите прокладку и шайбу, затем затяните крепежную гайку, чтобы зафиксировать смеситель, см. рис (D)
5. Подсоедините гибкую подводку к водопроводным кранам и затяните гаечным ключом. Закройте смеситель и откройте клапаны, проверьте соединения на предмет протечек. Проверьте работу смесителя, см. рис. (E)



ИНСТРУКЦИЯ ПО ЭКСПЛУАТАЦИИ

Потяните ручку вверх, чтобы открыть воду. Напор воды регулируется путем изменения угла наклона ручки. Верните ручку в исходное положение, чтобы перекрыть воду. Поверните ручку влево, чтобы добавить горячей воды, вправо - холодной.



Гарантия, обслуживание и уход

Изготовитель гарантирует исправную работу изделия в течение 5 лет с момента покупки и обязуется по своему усмотрению отремонтировать или заменить неисправный товар в течение гарантийного срока. Регулярно мойте поверхность смесителя водой и вытирайте мягкой тканью. Допускается применение следующих очистителей: мягкий жидкий очиститель, бесцветный очиститель стекол, очиститель и полирующие жидкости без абразивов.

Регулярно снимайте аэратор и прочищайте во избежание его засорения. Во избежание повреждения покрытия смесителя запрещается использовать: жесткую щетку, абразивные, полирующие порошки и другие очистители с абразивными частицами, кислотные очистители поскольку они могут разъесть покрытие. Несоблюдение этих требований влечет за собой аннулирование гарантии.

Условия гарантии:

Гарантийному ремонту не подлежат:

- Смесители с механическими повреждениями корпуса, а так же лейки, душевые шланги и изливы (для смесителей с длинным изливом).
- Гарантия распространяется только на корпус, картридж и переключатель (дивертор смесителя)- 5 лет.
- Гарантия на ручной душ, тропический душ, шланг душа, подводка- 1 год.
- На гарантийное обслуживание принимается смеситель в полной комплектации производителя.
- При возникновении неисправности, замене или ремонту подлежат только вышедшие из строя детали смесителя.

В гарантийном ремонте может быть отказано в случае:

- механических повреждений комплектующих деталей смесителя
- неправильного монтажа и эксплуатации смесителя
- ремонта и замены деталей смесителя посторонними лицами
- загрязнения смесителя инородными предметами, ржавчиной, образованием известкового налета
- при естественном износе деталей (уплотнители, декоративные накладки, аэраторы)

Артикул _____

Наименование товара _____

Дата продажи _____

Продавец _____

Претензий по комплектации и внешнему виду товара не имею:

подпись покупателя



Адрес стационарного сервисного центра АВВЕР

ООО Специалист 197375, Санкт-Петербург, ул. Маршала Новикова, 28Я

108811, Москва, Бизнес-Парк «Румянцево», корпус А, подъезд 9, офис 518-А, 5-ый этаж

Телефоны: 8 (812) 677-71-28 • 8-911-925-54-31 • 8-916-552-03-92