

The logo for Abber, featuring the word "abber" in a white, lowercase, sans-serif font. The letter "o" is stylized with a small white teardrop shape inside it. The logo is centered within a solid black square.

# ИНСТРУКЦИЯ

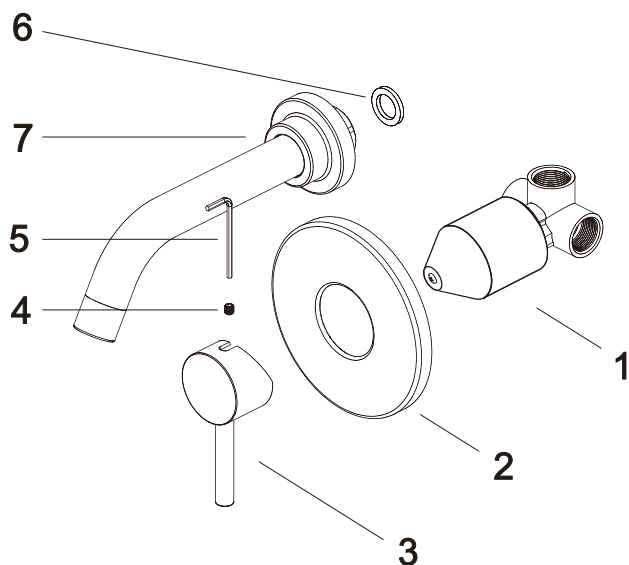
ПО МОНТАЖУ И ЭКСПЛУАТАЦИИ

---

Смеситель скрытого монтажа

**Wasser Kreis AF8112, AF8112B, AF8112RG**

## ТЕХНИЧЕСКИЙ РИСУНОК



## СПИСОК ДЕТАЛЕЙ

1. Корпус смесителя – 1 шт
2. Лицевая панель – 1 шт
3. Рукоятка – 1шт
4. Винт – 1 шт
5. Шестигранный ключ – 1 шт
6. Прокладка – 1 шт
7. Излив – 1 шт

### Требования к системе водоснабжения:

Для исправной работы необходимо соблюдение следующих условий:

- Прочистить трубопровод до установки
- Рабочее давление воды (горячей и холодной) 1-5 бар
- Максимальное статическое давление 8 бар, если давление превышает или может превысить данный уровень, необходимо установить редуктор давления
- Максимальная температура горячей воды 80° С, если температура превышает 80° С, необходимо установить клапанный регулятор температуры
- Установка должна соответствовать требованиям местных инстанций.
- В соответствии с надлежащей сантехнической практикой, во избежание повреждения керамического картриджа механическими примесями должны быть установлены фильтры тонкой механической очистки 100 мкр

**Несоблюдение этих требований влечет за собой аннулирование гарантии!**

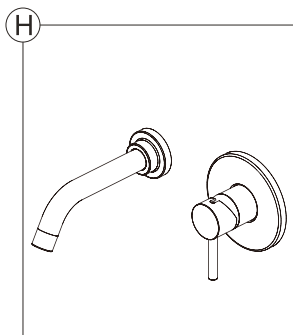
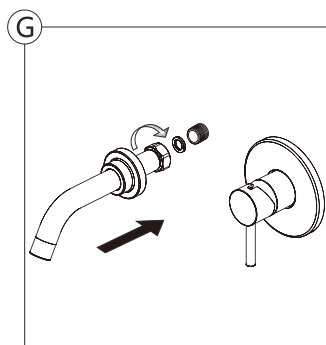
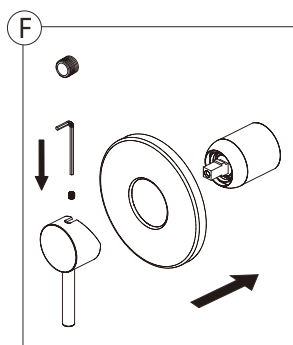
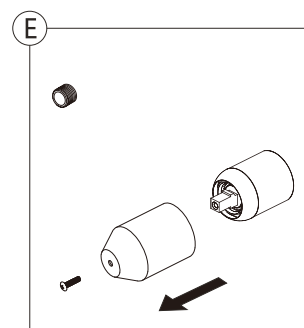
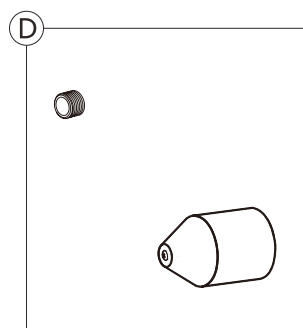
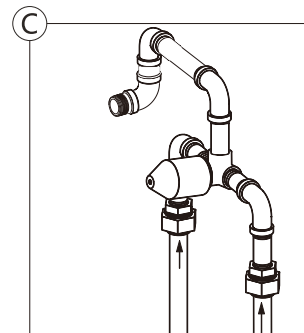
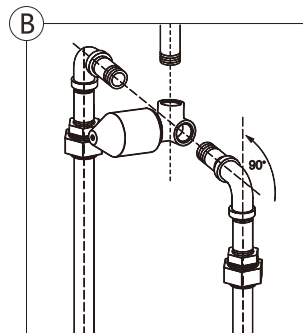
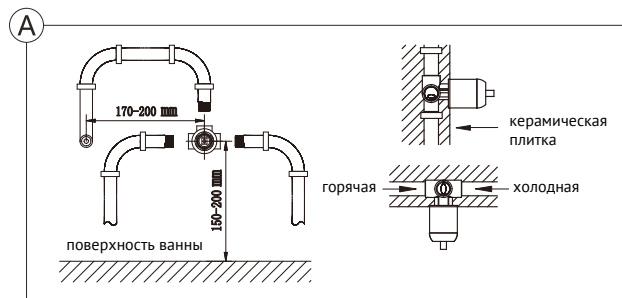
## Инструкция по монтажу

1. Подведите трубы подачи воды к месту установки смесителя как показано на рисунке А. Рекомендуется устанавливать смеситель на расстоянии 150-200 мм от поверхности ванны, выводить излив на расстоянии 170-200 мм от корпуса смесителя.

2. Соедините корпус смесителя с трубами подводки воды и проверьте соединения на герметичность. Теперь можно заделать стену цементом и керамической плиткой. См. рис (B, C, D)

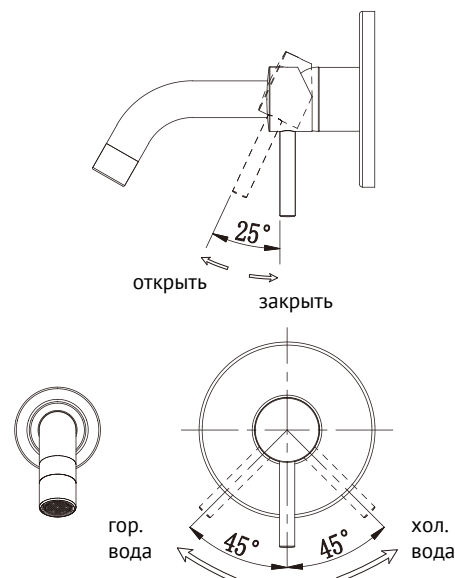
3. Открутите винт и снимите защитный чехол с корпуса смесителя. Установите лицевую панель и рукоятку смесителя. Зафиксируйте рукоятку винтом с помощью шестигранного ключа. См. рис (E, F)

4. Вставить шайбу и установить излив на выпускное отверстие. Затем закрепите излив гаечным ключом, переместите декоративную накладку к стене. См. рис. (G, H)



## ИНСТРУКЦИЯ ПО ЭКСПЛУАТАЦИИ

Потяните ручку вверх, чтобы открыть воду. Напор воды регулируется путем изменения угла наклона ручки. Верните ручку в исходное положение, чтобы перекрыть воду. Поверните ручку влево, чтобы добавить горячей воды, вправо - холодной.



## Гарантия, обслуживание и уход

Изготовитель гарантирует исправную работу изделия в течение 5 лет с момента покупки и обязуется по своему усмотрению отремонтировать или заменить неисправный товар в течение гарантийного срока. Регулярно мойте поверхность смесителя водой и вытирайте мягкой тканью. Допускается применение следующих очистителей: мягкий жидкий очиститель, бесцветный очиститель стекол, очиститель и полирующие жидкости без абразивов.

Регулярно снимайте аэратор и прочищайте во избежание его засорения. Во избежание повреждения покрытия смесителя запрещается использовать: жесткую щетку, абразивные, полирующие порошки и другие очистители с гранулами, кислотные очистители поскольку они могут разъесть покрытие. Несоблюдение этих требований влечет за собой аннулирование гарантии.

### Условия гарантии:

Гарантийному ремонту не подлежат:

- Смесители с механическими повреждениями корпуса, а так же лейки, душевые шланги и изливы (для смесителей с длинным изливом).
- Гарантия распространяется только на корпус, картридж и переключатель (дивертор смесителя)- 5 лет.
- Гарантия на ручной душ, тропический душ, шланг душа, подводка- 1 год.
- На гарантийное обслуживание принимается смеситель в полной комплектации производителя.
- При возникновении неисправности, замене или ремонту подлежат только вышедшие из строя детали смесителя.

### В гарантийном ремонте может быть отказано в случае:

- механических повреждений комплектующих деталей смесителя
- неправильного монтажа и эксплуатации смесителя
- ремонта и замены деталей смесителя посторонними лицами
- загрязнения смесителя инородными предметами, ржавчиной, образованием известкового налета
- при естественном износе деталей (уплотнители, декоративные накладки, аэраторы)

Артикул \_\_\_\_\_

Наименование товара \_\_\_\_\_

Дата продажи \_\_\_\_\_

Продавец \_\_\_\_\_

### Претензий по комплектации и внешнему виду товара не имею:

\_\_\_\_\_

подпись покупателя



Адрес стационарного сервисного центра ABBER

ООО Специалист 197375, Санкт-Петербург, ул. Маршала Новикова, 28Я

108811, Москва, Бизнес-Парк «Румянцево», корпус А, подъезд 9, офис 518-А, 5-ый этаж

Телефоны: 8 (812) 677-71-28 • 8-911-925-54-31 • 8-916-552-03-92