

## Гарантия, обслуживание и уход

Изготовитель гарантирует исправную работу изделия в течение 5 лет с момента покупки и обязуется по своему усмотрению отремонтировать или заменить неисправный товар в течение гарантийного срока. Регулярно мойте поверхность смесителя водой и вытирайте мягкой тканью. Допускается применение следующих очистителей: мягкий жидкий очиститель, бесцветный очиститель стекол, очиститель и полирующие жидкости без абразивов.

Регулярно снимайте аэратор и прочищайте во избежание его засорения. Во избежание повреждения покрытия смесителя запрещается использовать: жесткую щетку, абразивные, полирующие порошки и другие очистители с гранулами, кислотные очистители поскольку они могут разъесть покрытие. Несоблюдение этих требований влечет за собой аннулирование гарантии.

### Условия гарантии:

Гарантийному ремонту не подлежат:

- Смесители с механическими повреждениями корпуса, а так же лейки, душевые шланги и изливы (для смесителей с длинным изливом).
- Гарантия распространяется только на корпус, картридж и переключатель (дивертор смесителя)- 5 лет.
- Гарантия на ручной душ, тропический душ, шланг душа, подводка- 1 год.
- На гарантийное обслуживание принимается смеситель в полной комплектации производителя.
- При возникновении неисправности, замене или ремонту подлежат только вышедшие из строя детали смесителя.

### В гарантийном ремонте может быть отказано в случае:

- механических повреждений комплектующих деталей смесителя
- неправильного монтажа и эксплуатации смесителя
- ремонта и замены деталей смесителя посторонними лицами
- загрязнения смесителя инородными предметами, ржавчиной, образованием известкового налета
- при естественном износе деталей (уплотнители, декоративные накладки, аэраторы)

Артикул \_\_\_\_\_

Наименование товара \_\_\_\_\_

Дата продажи \_\_\_\_\_

Продавец \_\_\_\_\_

### Претензий по комплектации и внешнему виду товара не имею:

\_\_\_\_\_

подпись покупателя



Адрес стационарного сервисного центра ABBER

ООО Специалист 197375, Санкт-Петербург, ул. Маршала Новикова, 28Я

108811, Москва, Бизнес-Парк «Румянцево», корпус А, подъезд 9, офис 518-А, 5-ый этаж

Телефоны: 8 (812) 677-71-28 • 8-911-925-54-31 • 8-916-552-03-92

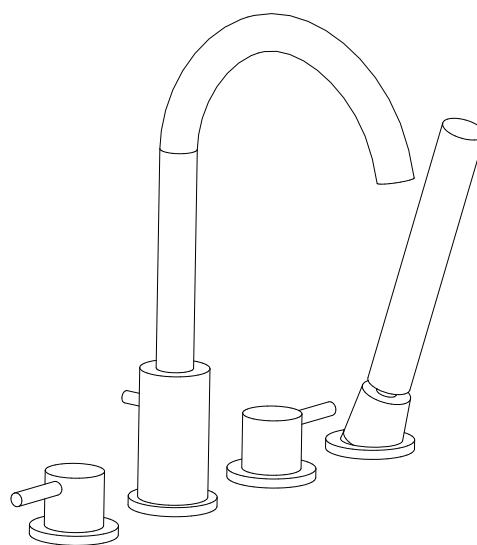
abber

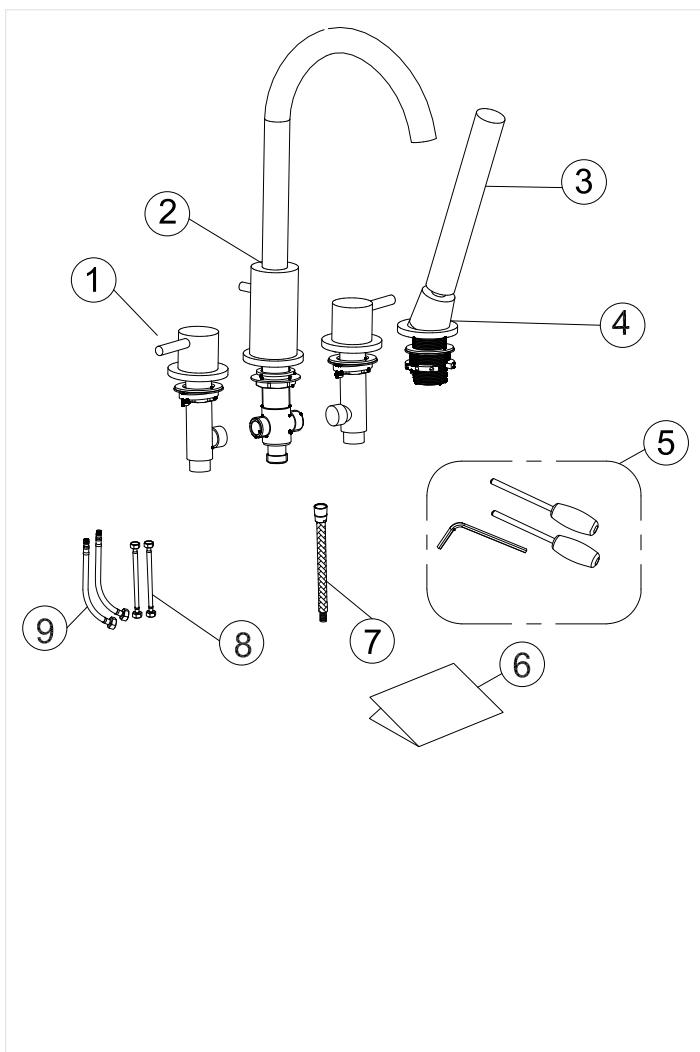
# ИНСТРУКЦИЯ

ПО МОНТАЖУ И ЭКСПЛУАТАЦИИ

Смеситель на борт ванны

Wasser Kreis AF8113, AF8113B, AF8113RG





## СПИСОК ДЕТАЛЕЙ

1. Корпус смесителя – 2 шт
2. Излив – 1 шт
3. Лейка ручного душа – 1 шт
4. Держатель душевой лейки – 1 шт
5. Монтажный набор – 1 шт
6. Инструкция – 1 шт
7. Шланг душевой лейки – 1 шт
8. Шланг подводки G1/2-G1/2 – 2 шт
9. Шланг подводки – 2 шт

### Требования к системе водоснабжения:

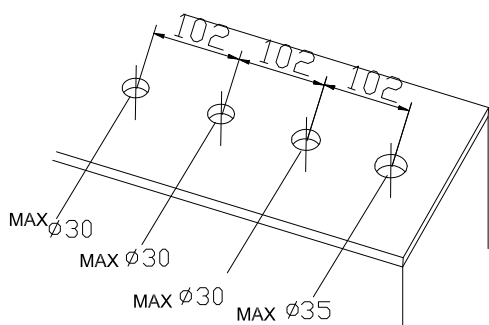
Для исправной работы необходимо соблюдение следующих условий:

- Прочистить трубопровод до установки
- Рабочее давление воды (горячей и холодной) 1-5 бар
- Максимальное статическое давление 8 бар, если давление превышает или может превысить данный уровень, необходимо установить редуктор давления
- Максимальная температура горячей воды 80° С, если температура превышает 80° С, необходимо установить клапанный регулятор температуры
- Установка должна соответствовать требованиям местных инстанций.
- В соответствии с надлежащей сантехнической практикой, во избежание повреждения керамического картриджа механическими примесями должны быть установлены фильтры тонкой механической очистки 100 мкр

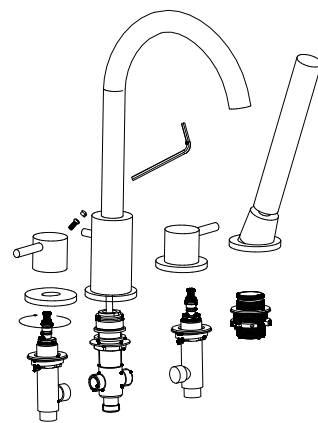
**Несоблюдение этих требований влечет за собой аннулирование гарантии!**

## Инструкция по монтажу

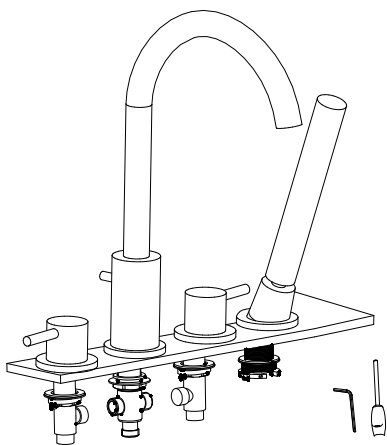
1. Сделайте отверстия для монтажа смесителя как показано на схеме



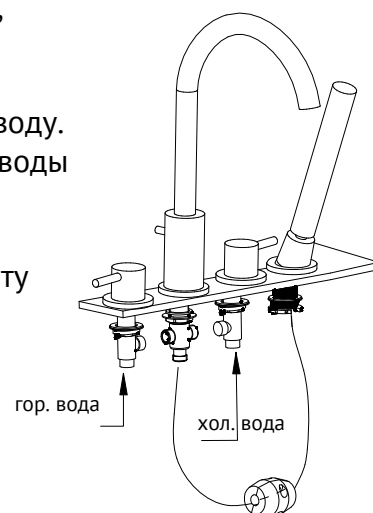
2. Снимите наружные части со смесителя, затем пропустите снизу скрытые части через монтажные отверстия. Соедините части между собой.



3. Отрегулируйте положение элементов смесителя, затем зафиксируйте их винтами.

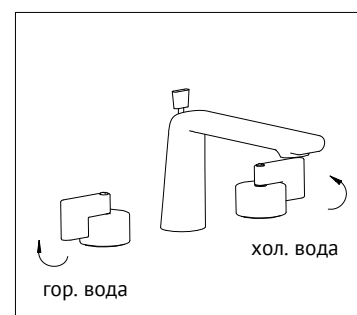


4. Соедините все блоки между собой подводкой. Опустите шланг ручного душа в отверстие держателя и соедините его с блоком излива, затем установите на шланг утяжелитель. Подсоедините подводку смесителя к водопроводу. Убедитесь, что подача горячей воды слева, а холодной – справа. Проверьте все соединения на герметичность. Проверьте работу смесителя.



## ИНСТРУКЦИЯ ПО ЭКСПЛУАТАЦИИ

1. Поверните левую рукоятку по часовой стрелке, чтобы включить горячую воду. Поверните правую рукоятку против часовой стрелки, чтобы включить холодную воду. Чем больше угол поворота, тем больше напор воды. Поверните рукоятки в обратном направлении, чтобы перекрыть подачу воды.



2. В исходном положении рычага переключения подачи воды – подача воды будет осуществляться из излива. Включите смеситель и потяните рычаг вверх, чтобы переключить подачу воды на душевую лейку. При отключении подачи воды – рычаг автоматически вернется в исходное положение, вода при следующем включении смесителя будет подаваться из излива.

