

## Гарантия, обслуживание и уход

Изготовитель гарантирует исправную работу изделия в течение 5 лет с момента покупки и обязуется по своему усмотрению отремонтировать или заменить неисправный товар в течение гарантийного срока. Регулярно мойте поверхность смесителя водой и вытирайте мягкой тканью. Допускается применение следующих очистителей: мягкий жидкий очиститель, бесцветный очиститель стекол, очиститель и полирующие жидкости без абразивов.

Регулярно снимайте аэратор и прочищайте во избежание его засорения. Во избежание повреждения покрытия смесителя запрещается использовать: жесткую щетку, абразивные, полирующие порошки и другие очистители с гранулами, кислотные очистители поскольку они могут разъесть покрытие. Несоблюдение этих требований влечет за собой аннулирование гарантии.

### Условия гарантии:

Гарантийному ремонту не подлежат:

- Смесители с механическими повреждениями корпуса, а так же лейки, душевые шланги и изливы (для смесителей с длинным изливом).
- Гарантия распространяется только на корпус, картридж и переключатель (дивертор смесителя)- 5 лет.
- Гарантия на ручной душ, тропический душ, шланг душа, подводка- 1 год.
- На гарантийное обслуживание принимается смеситель в полной комплектации производителя.
- При возникновении неисправности, замене или ремонту подлежат только вышедшие из строя детали смесителя.

### В гарантийном ремонте может быть отказано в случае:

- механических повреждений комплектующих деталей смесителя
- неправильного монтажа и эксплуатации смесителя
- ремонта и замены деталей смесителя посторонними лицами
- загрязнения смесителя инородными предметами, ржавчиной, образованием известкового налета
- при естественном износе деталей (уплотнители, декоративные накладки, аэраторы)

Артикул \_\_\_\_\_

Наименование товара \_\_\_\_\_

Дата продажи \_\_\_\_\_

Продавец \_\_\_\_\_

### Претензий по комплектации и внешнему виду товара не имею:

\_\_\_\_\_

подпись покупателя



Адрес стационарного сервисного центра ABBER

ООО Специалист 197375, Санкт-Петербург, ул. Маршала Новикова, 28Я

108811, Москва, Бизнес-Парк «Румянцево», корпус А, подъезд 9, офис 518-А, 5-ый этаж

Телефоны: 8 (812) 677-71-28 • 8-911-925-54-31 • 8-916-552-03-92

abber

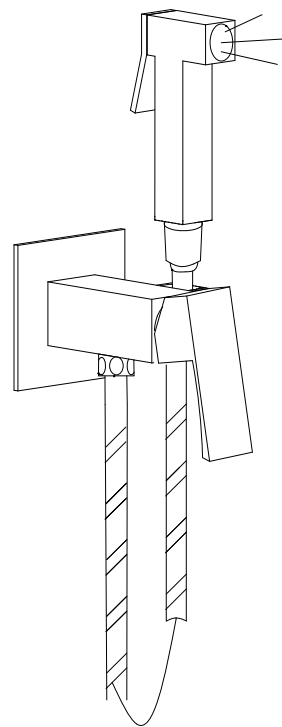
# ИНСТРУКЦИЯ

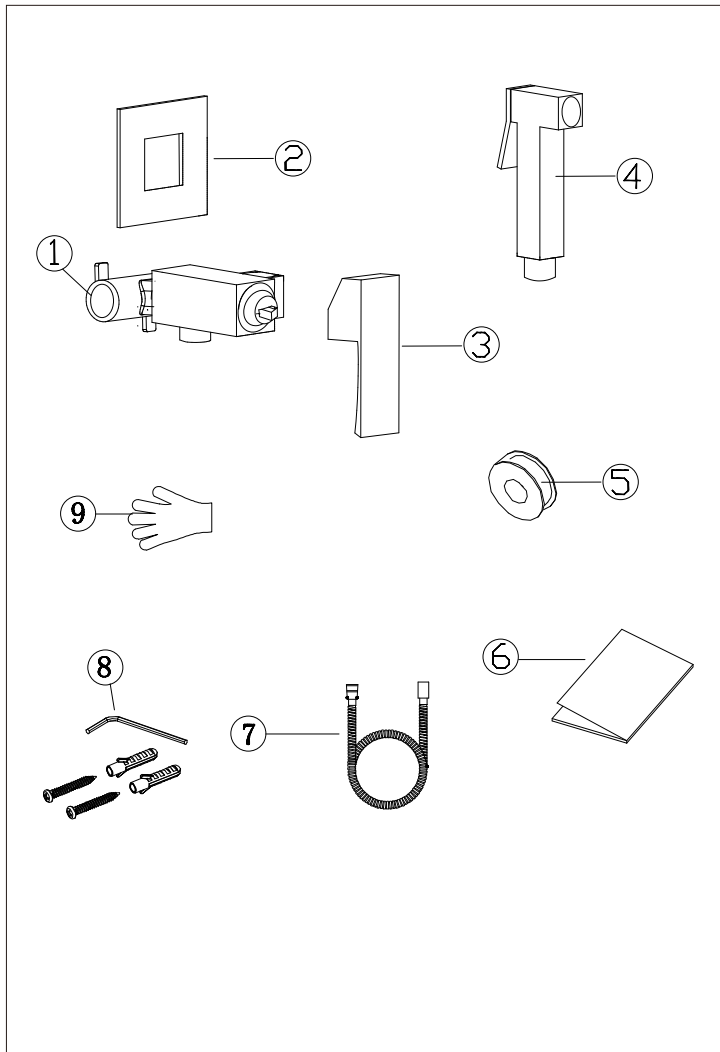
ПО МОНТАЖУ И ЭКСПЛУАТАЦИИ

---

Смеситель с крытого монтажа с гигиеническим душем

**Wasserfall AF8625, AF8625B**





## СПИСОК ДЕТАЛЕЙ

1. Корпус смесителя – 1 шт
2. Декоративная накладка – 1 шт
3. Ручка смесителя – 1 шт
4. Лейка гигиенического душа – 1шт
5. Лента ФУМ – 1 шт
6. Инструкция – 1 шт
7. Шланг – 1 шт
8. Монтажный набор – 1 шт
9. Перчатки – 1 шт

### Требования к системе водоснабжения:

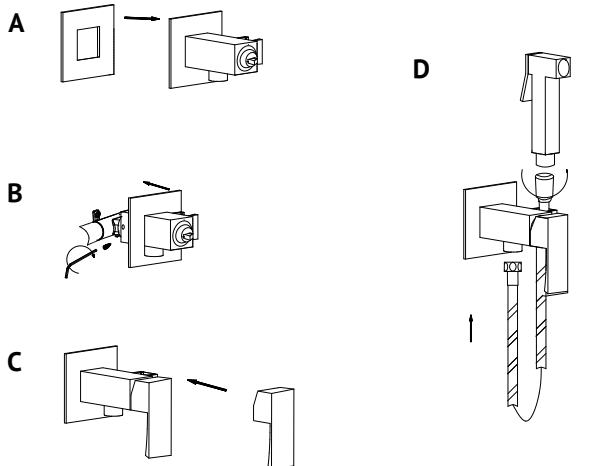
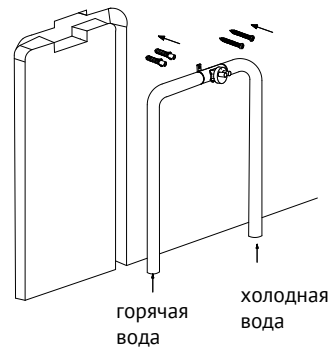
Для исправной работы необходимо соблюдение следующих условий:

- Прочистить трубопровод до установки
- Рабочее давление воды (горячей и холодной) 1-5 бар
- Максимальное статическое давление 8 бар, если давление превышает или может превысить данный уровень, необходимо установить редуктор давления
- Максимальная температура горячей воды 80° С, если температура превышает 80° С, необходимо установить клапанный регулятор температуры
- Установка должна соответствовать требованиям местных инстанций.
- В соответствии с надлежащей сантехнической практикой, во избежание повреждения керамического картриджа механическими примесями должны быть установлены фильтры тонкой механической очистки 100 мкр

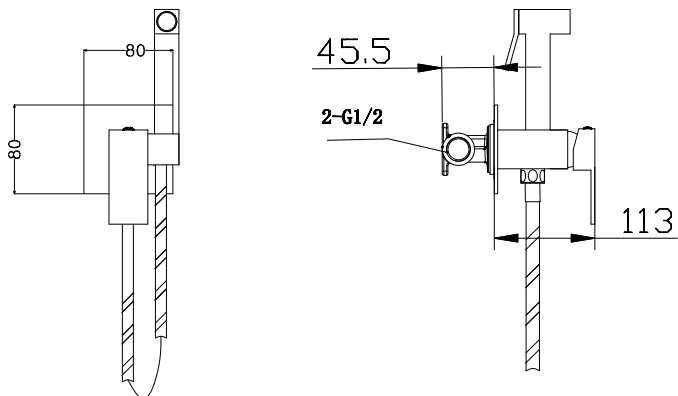
**Несоблюдение этих требований влечет за собой аннулирование гарантии!**

## Инструкция по монтажу

1. Определите место установки смесителя. С помощью инструмента сделайте углубление в стене для труб и корпуса смесителя, в соответствии с размерами указанными на монтажной схеме. Рекомендуемая высота установки 700-800 мм от уровня пола.
2. Подведите водопроводные трубы так, чтобы монтаж и демонтаж смесителя не вызывал затруднений. Убедитесь, что подача горячей воды слева, а холодной – справа.
3. Закрепите корпус смесителя к стене при помощи крепежных винтов. Промойте впускные трубы перед окончательной установкой. Соедините трубы с корпусом смесителя. Убедитесь в герметичности всех соединений.
4. После укладки облицовки наденьте декоративную накладку и внешнюю часть на корпус смесителя (A, B), прикрутите ручку смесителя (C). Соедините шланг с корпусом смесителя затем прикрутите к шлангу лейку гигиенического душа (D).
5. Проверьте работу смесителя.



## Монтажная схема



## ИНСТРУКЦИЯ ПО ЭКСПЛУАТАЦИИ

Потяните ручку смесителя вверх, чтобы включить подачу воды. Напор воды регулируется путем изменения угла наклона ручки. Поверните ручку влево, чтобы добавить горячей воды, вправо - холодной. Нажмите на кнопку лейки для подачи воды. После использования, обязательно верните ручку в исходное положение, чтобы перекрыть воду.

