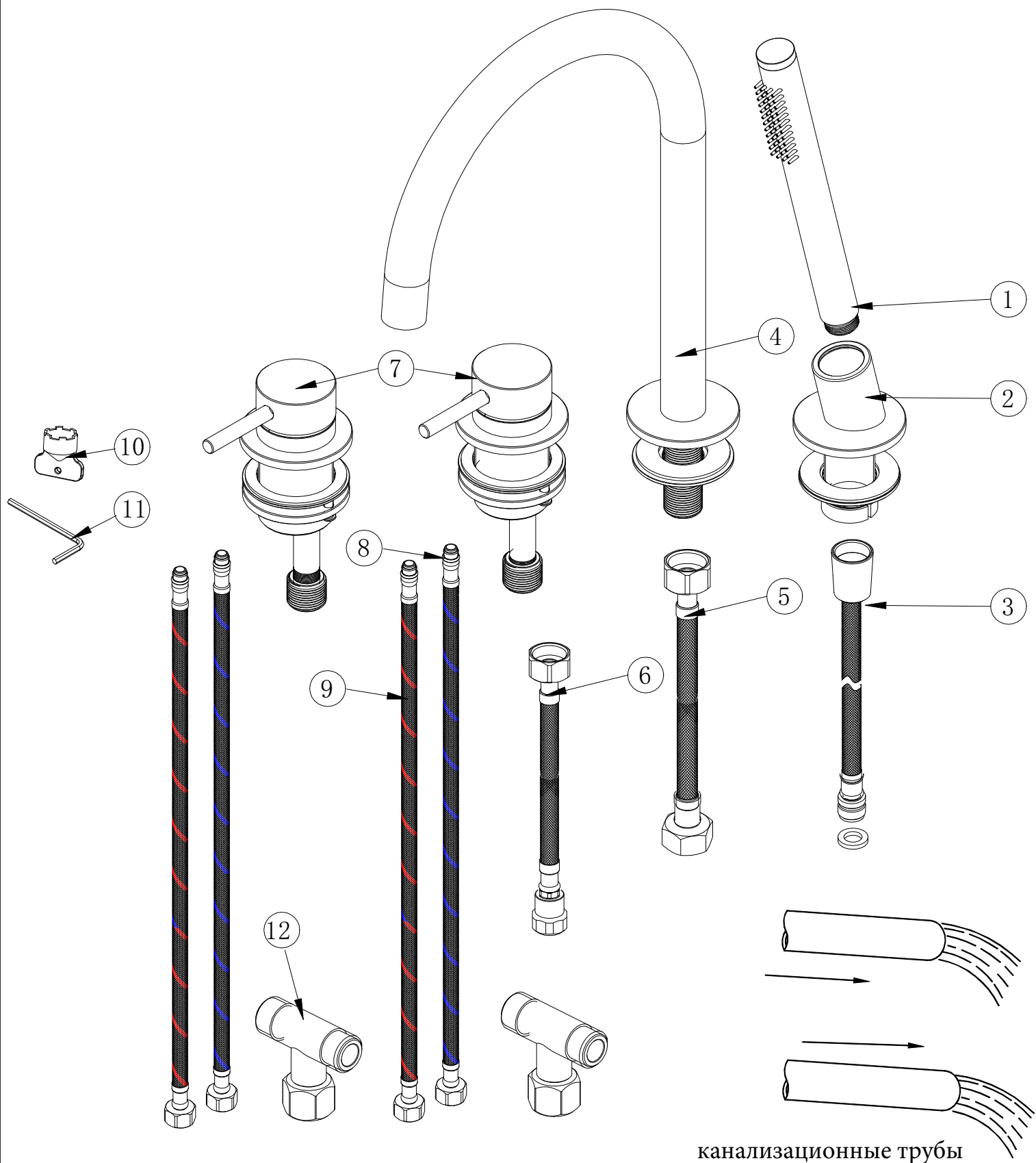


The logo for Abber, featuring the word "abber" in a white, lowercase, sans-serif font. The letter "o" is stylized with a small white water drop shape inside it. The logo is centered within a solid black square.

ИНСТРУКЦИЯ

ПО МОНТАЖУ И ЭКСПЛУАТАЦИИ

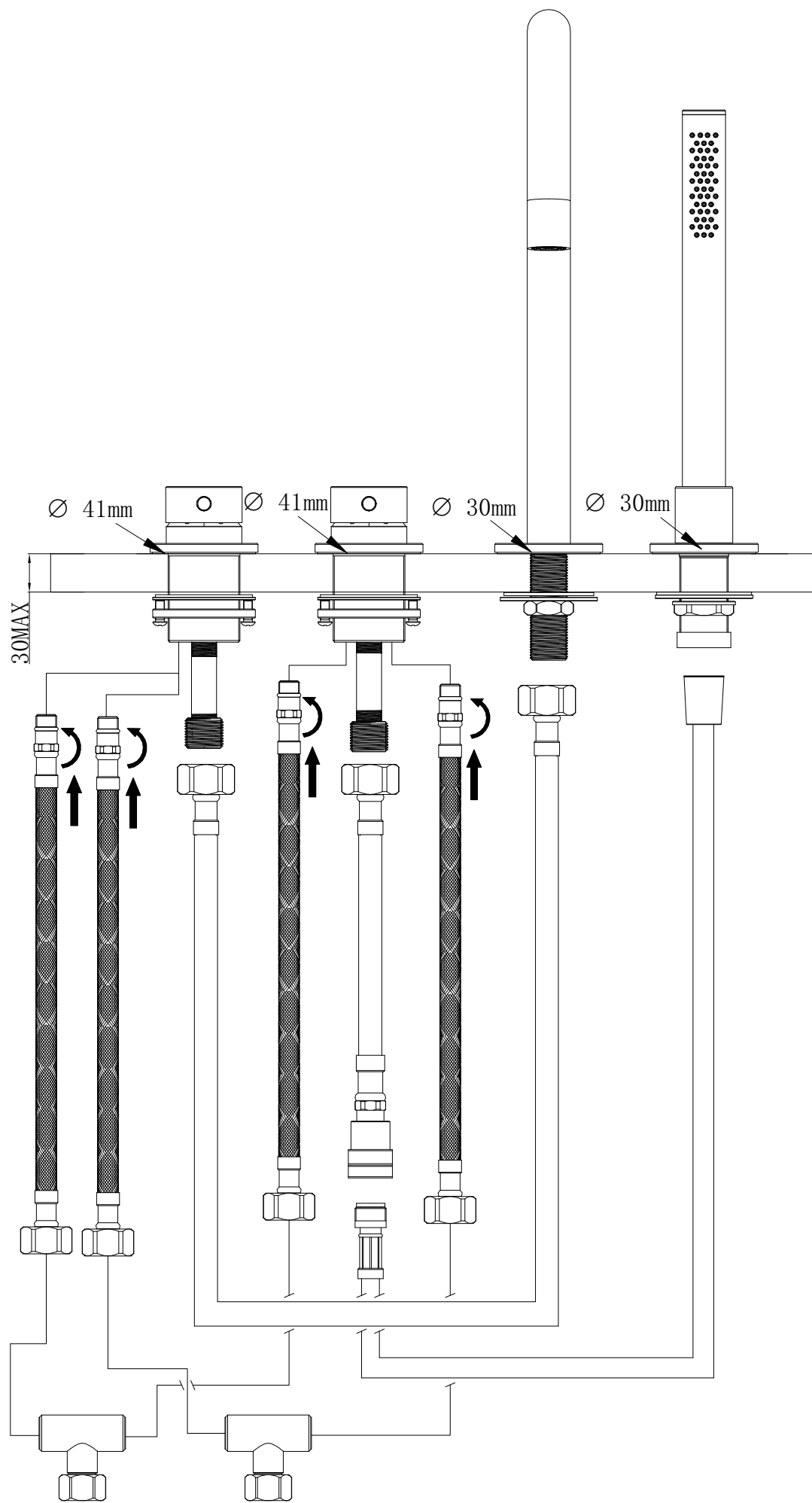
Смеситель ABBER Wasser Kreis AF8113 на борт ванны



канализационные трубы

по	наименование:	шт:
1	лейка ручного душа	1
2	держатель душевой лейки	1
3	гибкий шланг 1,5м	1
4	излив	1
5	G1/2*500*G1/2 гибкая подводка 1	
6	G1/2*300*M15*1 гибкая подводка 1	

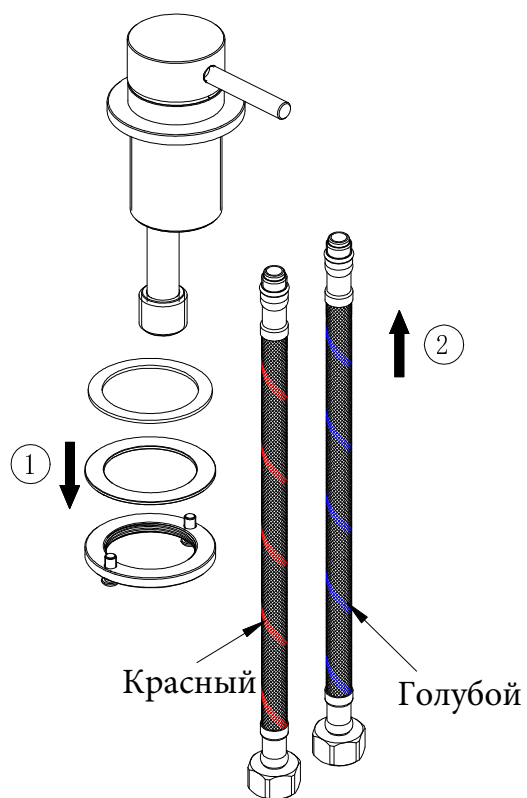
по.	наименование:	шт:
7	смеситель с ручкой	2
8	шланг холодной воды (синий) 2	
9	шланг горячей воды (красный) 2	
10	ключ аэратора	1
11	шестигранный ключ	1
12	угловой клапан	2



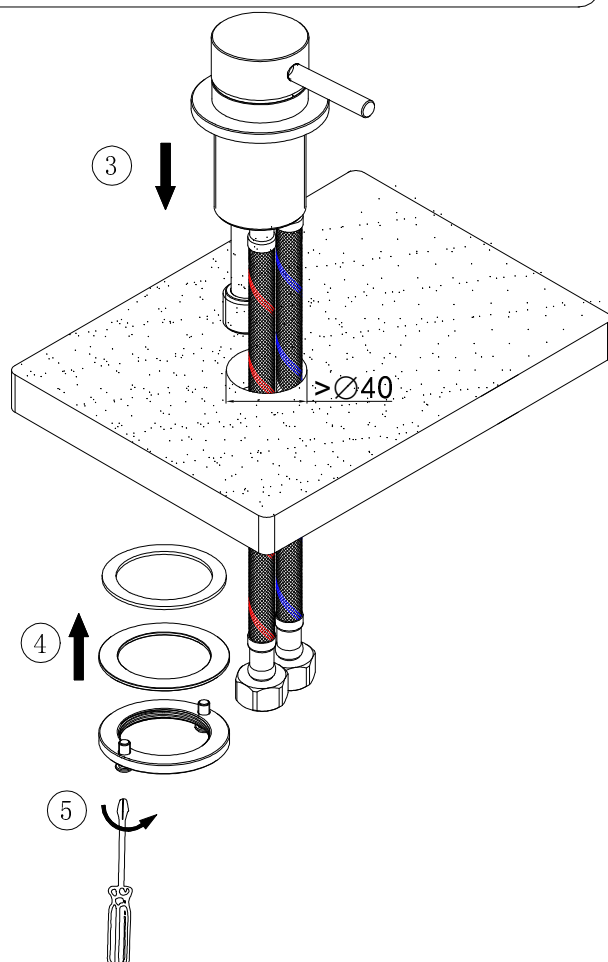
горячая

холодная

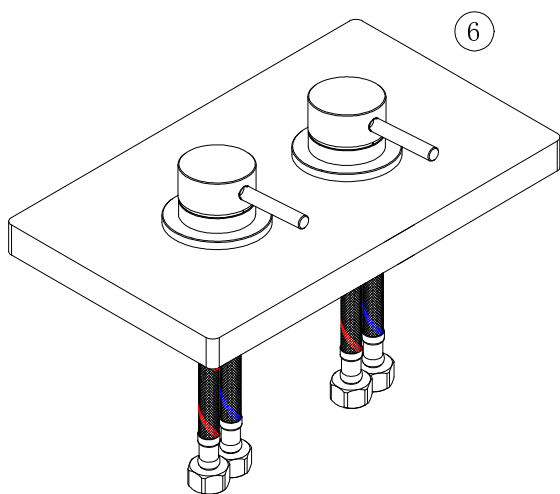
1 Отсоедините уплотнительное кольцо и прижимную гайку. Установите гибкие шланги для горячей и холодной воды в специальные отверстия картриджа.



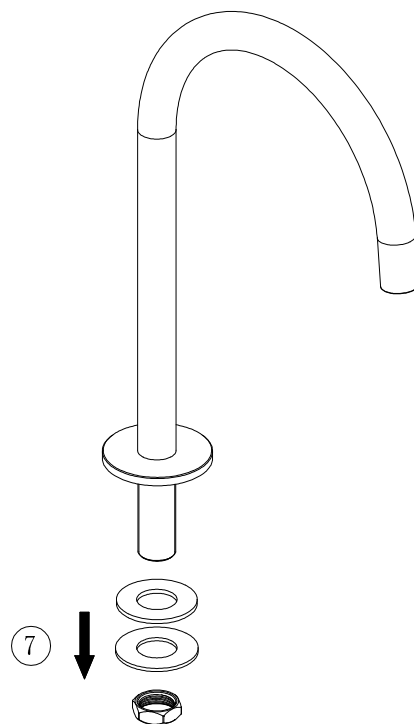
2 Поместите смеситель в отверстие в столешнице. Наденьте уплотнительное кольцо и плотно прикрутите прижимную шайку.



3 Установите второй смеситель таким же образом.

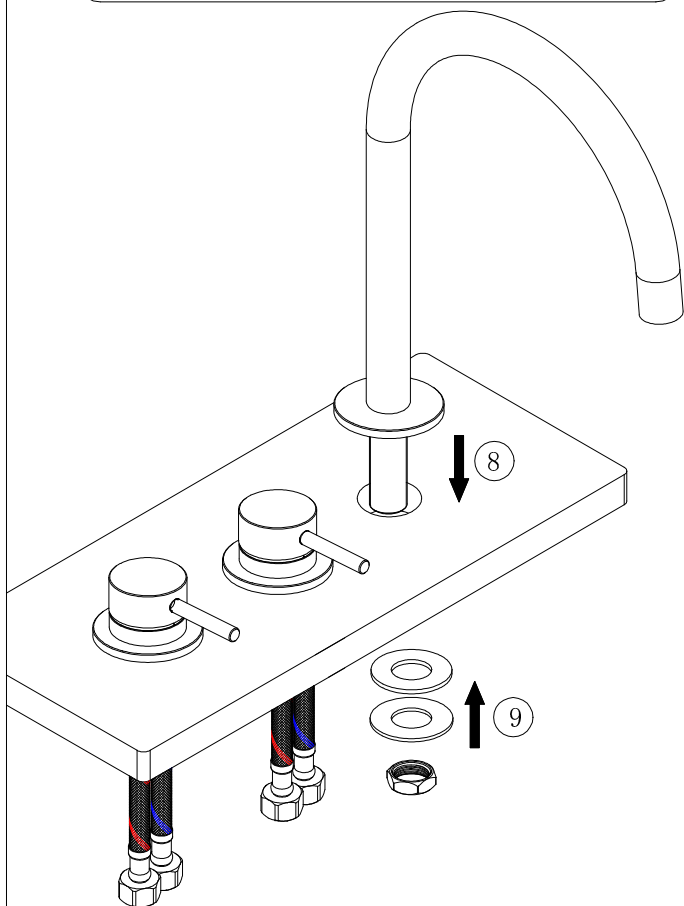


4 Отсоедините уплотнительное кольцо и прижимную гайку.



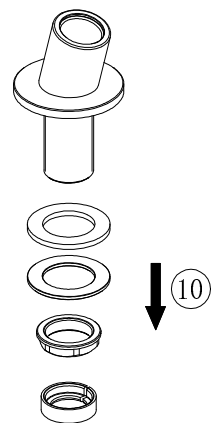
5

Поместите излив в отверстие в столешнице. Наденьте уплотнительное кольцо и плотно прикрутите прижимную шайку.



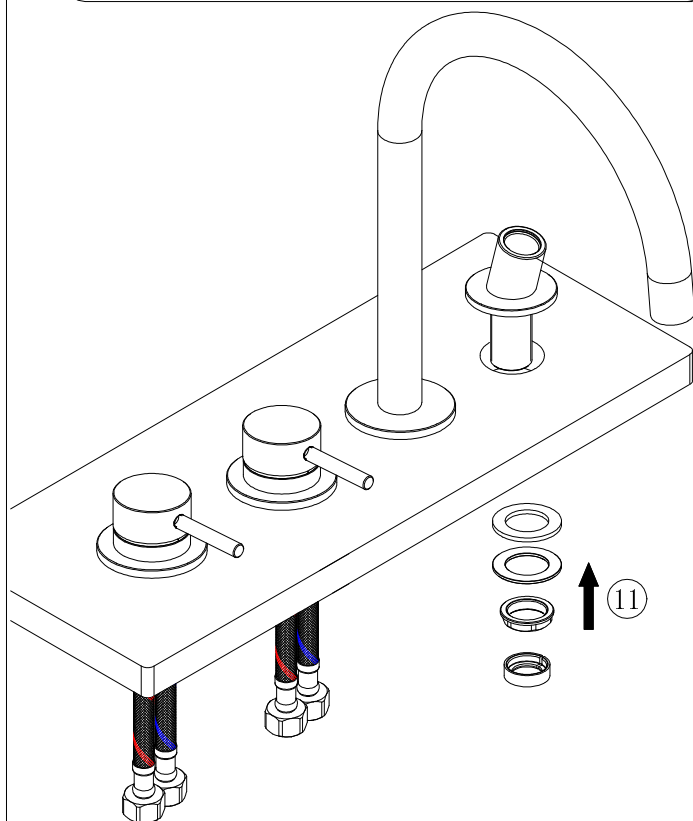
6

Отсоедините уплотнительное кольцо и прижимную гайку.



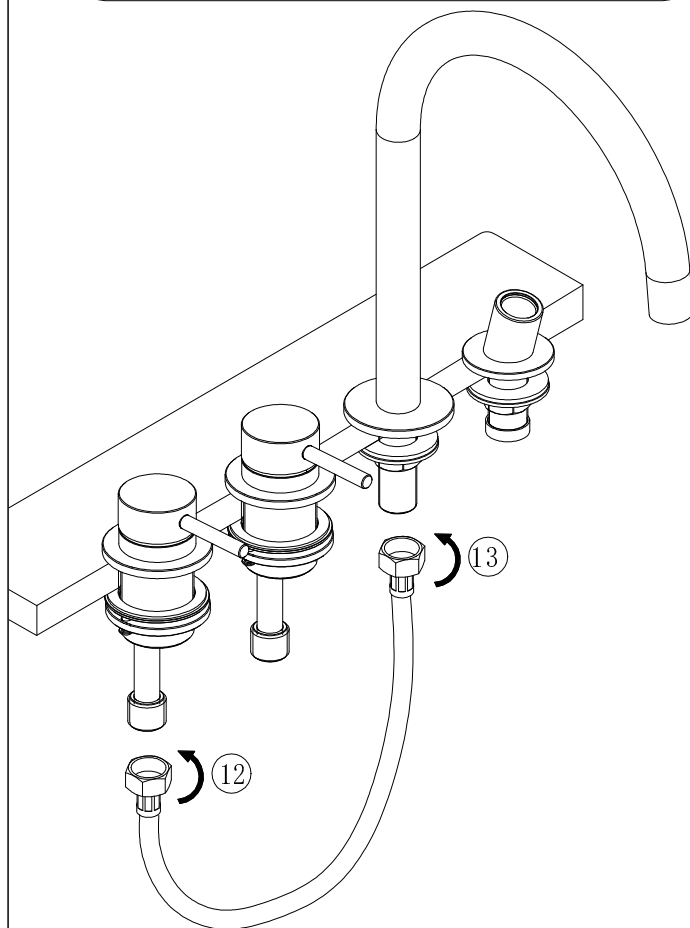
7

Поместите кронштейн для душевой лейки в отверстие в столешнице. Наденьте уплотнительное кольцо и плотно прикрутите прижимную шайку.

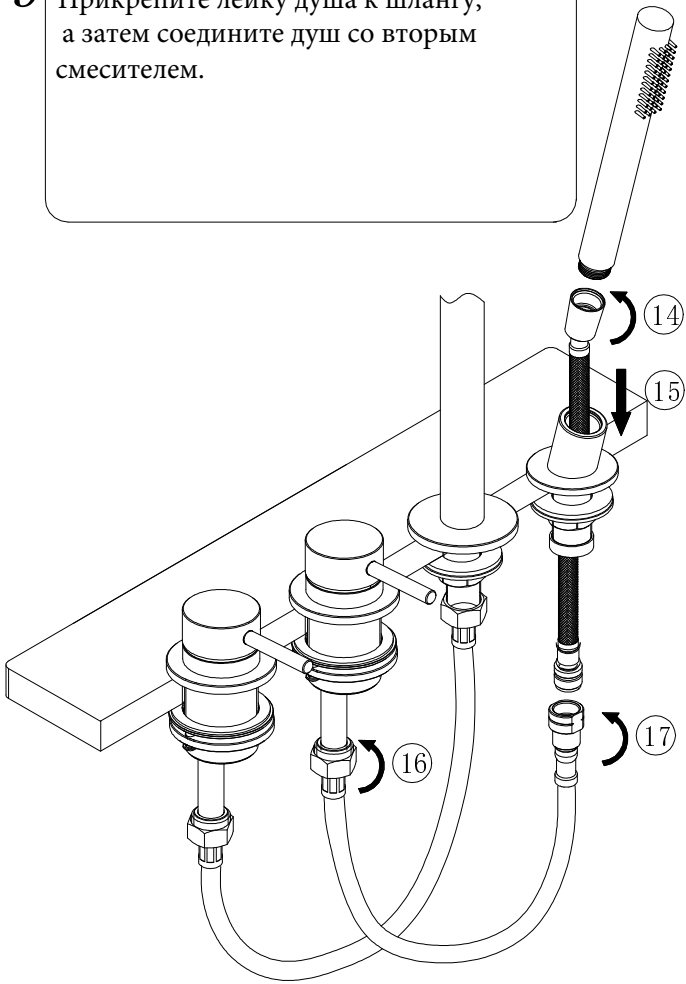


8

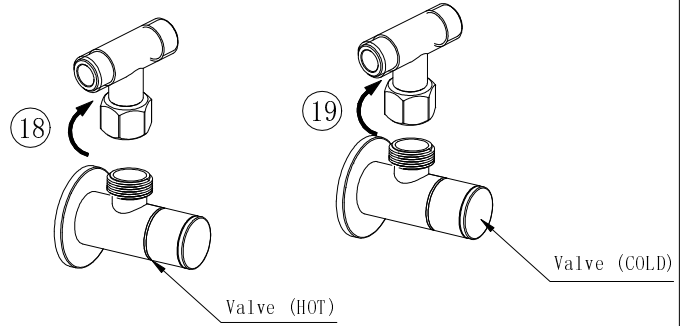
Соедините смеситель с изливом с помощью шланга.



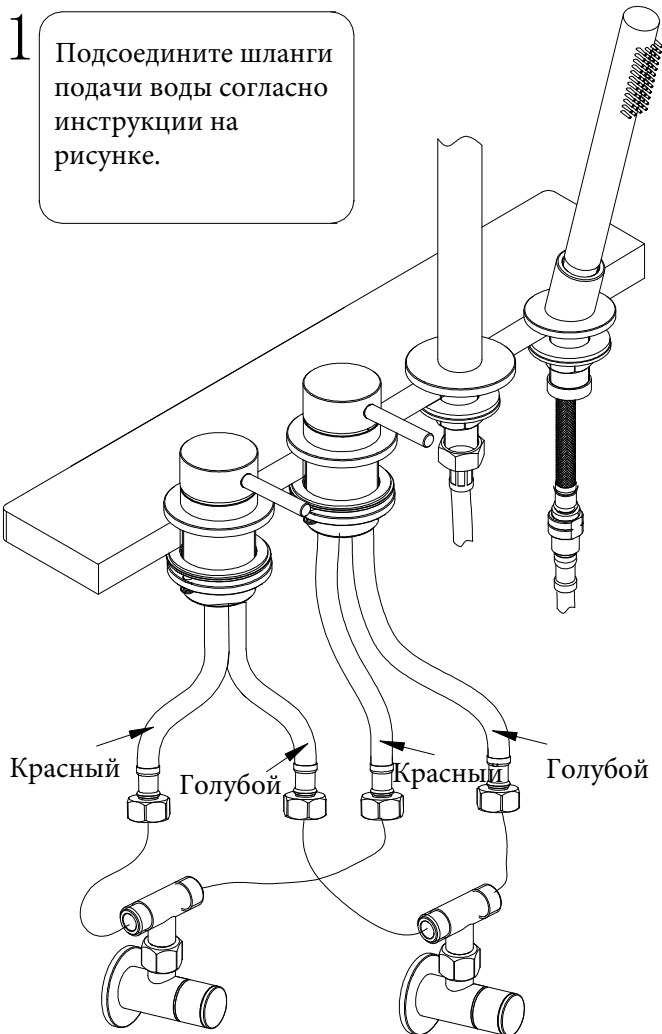
9 Прикрепите лейку душа к шлангу, а затем соедините душ со вторым смесителем.



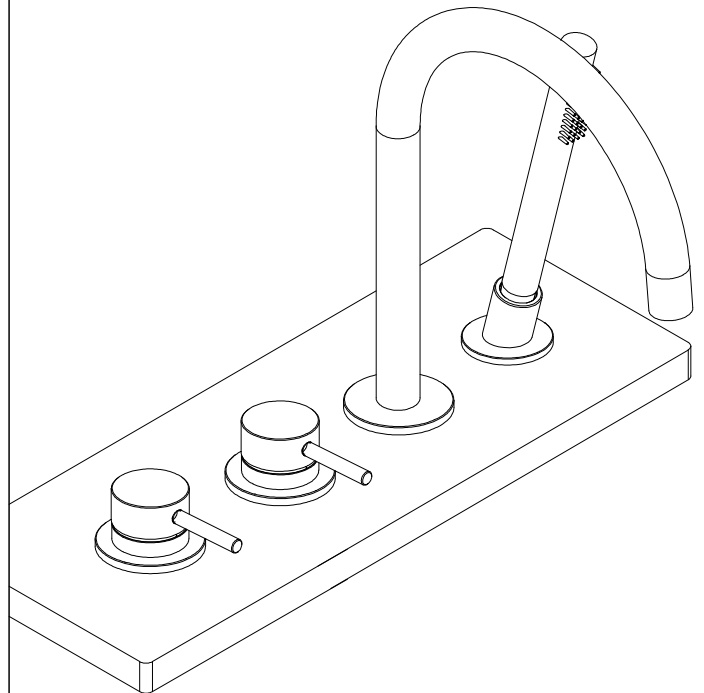
10 Установите угловые клапаны.



11 Подсоедините шланги подачи воды согласно инструкции на рисунке.



12 Установка завершена.



Гарантия, обслуживание и уход

Изготовитель гарантирует исправную работу изделия в течение 5 лет с момента покупки и обязуется по своему усмотрению отремонтировать или заменить неисправный товар в течение гарантийного срока. Регулярно мойте поверхность смесителя водой и вытирайте мягкой тканью. Допускается применение следующих очистителей: мягкий жидкий очиститель, бесцветный очиститель стекол, очиститель и полирующие жидкости без абразивов.

Регулярно снимайте аэратор и прочищайте во избежание его засорения. Во избежание повреждения покрытия смесителя запрещается использовать: жесткую щетку, абразивные, полирующие порошки и другие очистители с гранулами, кислотные очистители поскольку они могут разъесть покрытие. Несоблюдение этих требований влечет за собой аннулирование гарантии.

Условия гарантии:

Гарантийному ремонту не подлежат:

- Смесители с механическими повреждениями корпуса, а так же лейки, душевые шланги и изливы (для смесителей с длинным изливом).
- Гарантия распространяется только на корпус, картридж и переключатель (дивертор смесителя)- 5 лет.
- Гарантия на ручной душ, тропический душ, шланг душа, подводка- 1 год.
- На гарантийное обслуживание принимается смеситель в полной комплектации производителя.
- При возникновении неисправности, замене или ремонту подлежат только вышедшие из строя детали смесителя.

В гарантийном ремонте может быть отказано в случае:

- механических повреждений комплектующих деталей смесителя
- неправильного монтажа и эксплуатации смесителя
- ремонта и замены деталей смесителя посторонними лицами
- загрязнения смесителя инородными предметами, ржавчиной, образованием известкового налета
- при естественном износе деталей (уплотнители, декоративные накладки, аэраторы)

Артикул _____

Наименование товара _____

Дата продажи _____

Продавец _____

Претензий по комплектации и внешнему виду товара не имею:

подпись покупателя



Адрес стационарного сервисного центра ABBER

000 Сантехмарк 197375, Санкт-Петербург, ул. Маршала Новикова, 28Я

108811, Москва, Бизнес-Парк «Румянцево», корпус А, подъезд 9, офис 502-А, 5-ый этаж

Телефоны: 8 (812) 677-71-28 • 8-911-925-54-31 • 8-916-552-03-92