

# ТЕХНИЧЕСКИЙ ПАСПОРТ ИЗДЕЛИЯ

ГАРАНТИЙНЫЙ ТАЛОН № \_\_\_\_\_

Наименование товара: Раковина из искусственного камня

Модель \_\_\_\_\_

Название и адрес торговой организации \_\_\_\_\_

Дата продажи \_\_\_\_\_ Подпись \_\_\_\_\_

Продавца \_\_\_\_\_ Штамп или печать \_\_\_\_\_

По вопросам гарантийного ремонта Товара и заказа запасных частей обращаться к Продавцу, оформившему покупку конечному Покупателю.  
Условия гарантии:

## Гарантия, обслуживание и уход

Изготовитель гарантирует исправную работу изделия с момента покупки и обязуется по своему усмотрению отремонтировать или заменить неисправный товар в течение гарантийного срока.

## Гарантийные сроки:

**Керамические изделия (раковины): 10 лет**

## В гарантийном ремонте может быть отказано в случае:

- механических повреждений комплектующих деталей
- неправильного монтажа и эксплуатации
- ремонта и замены деталей посторонними лицами
- загрязнения инородными предметами, ржавчиной, образованием известкового налета при естественном износе деталей (уплотнители, декоративные накладки, аэраторы)

Артикул \_\_\_\_\_

Наименование товара \_\_\_\_\_

Дата продажи \_\_\_\_\_

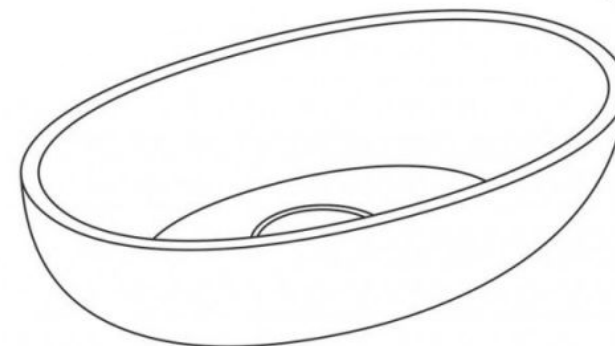
Претензий по комплектации и внешнему виду товара не имею  
подпись покупателя \_\_\_\_\_

Адрес стационарного сервисного центра ABBER ООО Сантехмарк 197375, Санкт-Петербург, ул. Маршала Новикова, 28Я 108811, Москва, Бизнес-Парк «Румянцево», корпус А, подъезд 4, офис 502-А, 5-ый этаж Телефоны: 8 (812) 677-71-28 • 8-911-925-54-31 • 8-916-552-03-92

# ТЕХНИЧЕСКИЙ ПАСПОРТ ИЗДЕЛИЯ

abber

## РАКОВИНА ИЗ ИСКУССТВЕННОГО КАМНЯ



# ТЕХНИЧЕСКИЙ ПАСПОРТ ИЗДЕЛИЯ

## *Сведения о сертификации*

Товар не подлежит обязательной сертификации.

## **Не следует:**

- замачивать и стирать в раковине белье;
- длительно (более суток) хранить водопроводную воду;
- сливать жидкости из автоматических и ручных стиральных машин;
- использовать ее для иных целей, не связанных с ее непосредственным назначением;
- обкладывать по габаритам керамической плиткой и устанавливать несъемный фронтальный декоративный экран

## *Условия хранения и транспортировки*

Транспортирование раковины допустимо всеми видами транспорта при исключении возможности:

- свободного перемещения изделия по грузовому объему;
- падения на изделие или столкновения с ним других, одновременно перевозимых предметов
- контактов эмалированной поверхности с металлическими и абразивными предметами и поверхностями;
- попадания на изделие атмосферных осадков;
- ударов и опрокидывания при погрузке, выгрузке и перемещении.

# ТЕХНИЧЕСКИЙ ПАСПОРТ ИЗДЕЛИЯ

## *Гарантийные обязательства*

Изготовитель гарантирует соответствие раковин из искусственного камня ABBER требованиям безопасности, при условии соблюдения потребителем правил использования, транспортировки, хранения, монтажа и эксплуатации.

Гарантия распространяется на все дефекты, возникшие по вине завода – изготовителя.

Настоящая гарантия не распространяется на недостатки товара, возникшие вследствие нарушения правил пользования, инструкции по эксплуатации, механического, химического и иного внешнего воздействия, неквалифицированной установки и ремонта товара, ненадлежащей транспортировки и хранения, действия третьих лиц, несоответствия качества воды санитарным нормам, естественного износа уплотнений и подвижных частей, превышения допустимых норм давления воды в системе водоснабжения, попадания внутрь товара химически агрессивных жидкостей или посторонних предметов, а также действия непреодолимой силы (пожар, затопление и т.д.)

## *Условия гарантийного обслуживания*

1. Претензии к качеству товара могут быть предъявлены в течении гарантийного срока
2. Определение причастности случая к гарантийному осуществляется на месте эксплуатации во время диагностического исследования сотрудниками сервисного центра
3. Неисправное изделие во время гарантийного срока ремонтируется или обменивается на новое бесплатное. Решение о замене или ремонте частей принимает сервисный центр
4. Сроки выполнения гарантийных обязательств сообщаются сотрудниками сервисного центра после проведения диагностики
5. В случае необоснованности претензии, затраты на диагностику, экспертизу изделия и выезд специалиста оплачиваются Покупателем по тарифам, установленным сервисным центром
6. Изделие принимается в гарантийный ремонт (а также при возврате) полностью укомплектованным, обязательно в чистом виде
7. Изделие не подлежит обкладыванию по своим габаритам керамической плиткой и не допускает установку не съемного фронтального декоративного экрана
8. Демонтаж и доставка изделия для его возврата или замены, монтаж и доставка замененного изделия на место его установки производится силами и за счет Покупателя

## *Назначение и область применения*

Раковина из искусственного камня предназначена для принятия водных процедур и удовлетворения потребности индивидуальной гигиены человека.

# ТЕХНИЧЕСКИЙ ПАСПОРТ ИЗДЕЛИЯ

## Инструменты

Строительный  
карандаш



Дрель



Регулируемый  
ключ



Отвёртка



Метр



Резак



Запорный  
клапан



Герметик  
силиконовый  
против грибка и  
плесени



ФУМ-  
лента



# ТЕХНИЧЕСКИЙ ПАСПОРТ ИЗДЕЛИЯ

## ИНСТРУКЦИЯ ПО МОНТАЖУ И ЭКСПЛУАТАЦИИ

1. После получения раковины распакуйте и осмотрите её на предмет повреждений, которые могли возникнуть во время транспортировки
- 1.2. Если обнаружен какой-либо дефект, сразу же поставьте в известность дилера.
- 1.3. Пожалуйста, внимательно прочитайте инструкцию, чтобы узнать какие инструменты и расходные материалы вам понадобятся, а также, чтобы избежать ошибок при монтаже

2. Если у вас вода плохого качества, рекомендуется поставить специальный фильтр, так как претензии по дефектам, возникшим по причине плохого качества воды (известковый налёт, ржавчина), компанией-изготовителем не принимаются.

### 3. Уход за раковиной

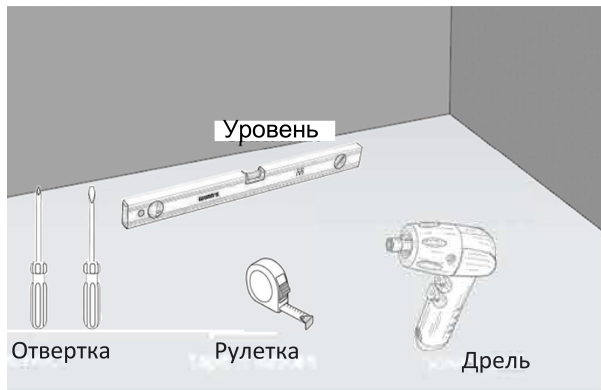
Внутренние поверхности раковины ABBER имеют матовую фактуру. Благодаря отсутствию поверхностных пор раковины из литого камня отличаются длительным сроком службы и лёгкостью ухода.

# ТЕХНИЧЕСКИЙ ПАСПОРТ ИЗДЕЛИЯ

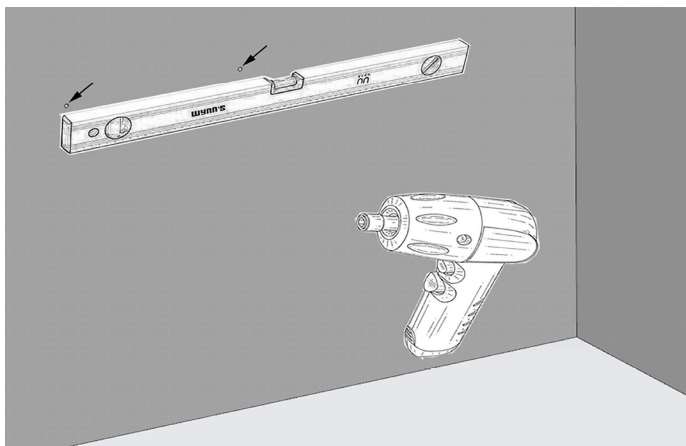
## Инструкция по монтажу подвесной раковины

1

1. Подготовьте инструменты и проверьте уровень стены



3. Подтвердите положение установки, используйте уровень, чтобы убедиться, что монтажные отверстия находятся на одном уровне, а затем с помощью дрели проделайте отверстия в стене.

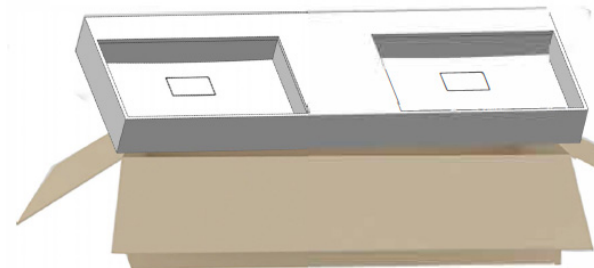


Обратите внимание!  
Когда раковина распакована, с ней следует обращаться осторожно.

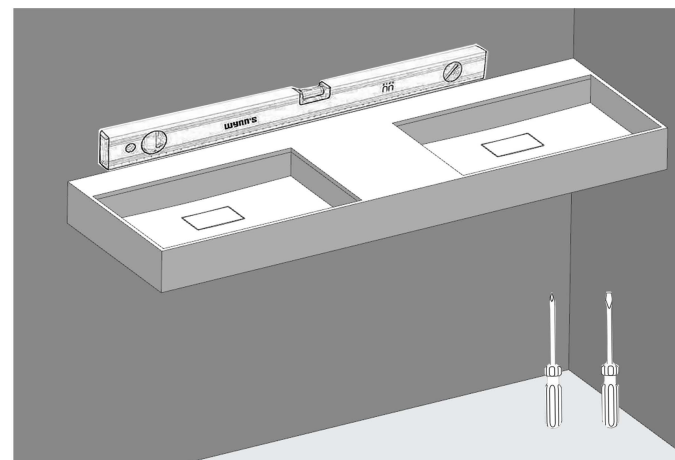
# ТЕХНИЧЕСКИЙ ПАСПОРТ ИЗДЕЛИЯ

2

2. Распаковка и извлечение изделия



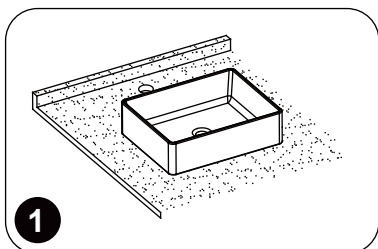
4. Установите раковину и затяните винты отверткой, чтобы закрепить ее горизонтально на стене.



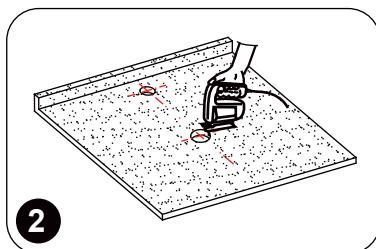
Во время установки, пожалуйста, накройте изделие "мягким" материалом, чтобы предотвратить его повреждение во время установки.

# ТЕХНИЧЕСКИЙ ПАСПОРТ ИЗДЕЛИЯ

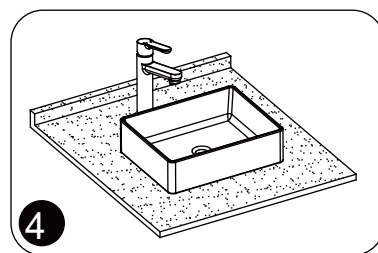
## ИНСТРУКЦИЯ ПО УСТАНОВКЕ РАКОВИНЫ НА ПОВЕРХНОСТЬ СТОЛЕШНИЦЫ



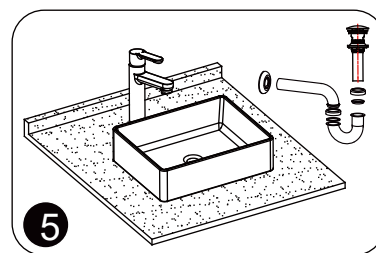
1 Установите раковину столешницу и определите места установки смесителя и раковины.



2 Отметьте карандашом места установки раковины, слива и смесителя, сделайте отверстия с помощью резака или дрели, а затем зашлифуйте края отверстий.

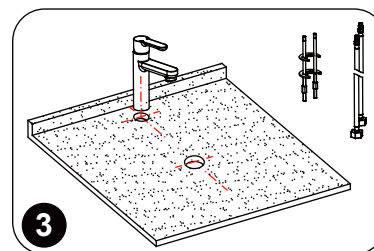


4 Нанесите клеящий герметик на область соприкосновения нижней части раковины и столешницы, установите раковину на поверхность, а затем плотно придавите её (оставьте высыхать на 24 часа).

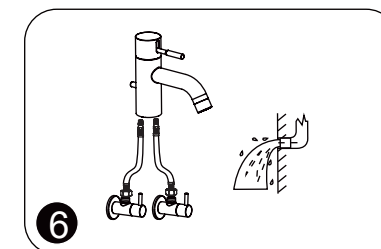


5 Установите слив и сифон.

# ТЕХНИЧЕСКИЙ ПАСПОРТ ИЗДЕЛИЯ

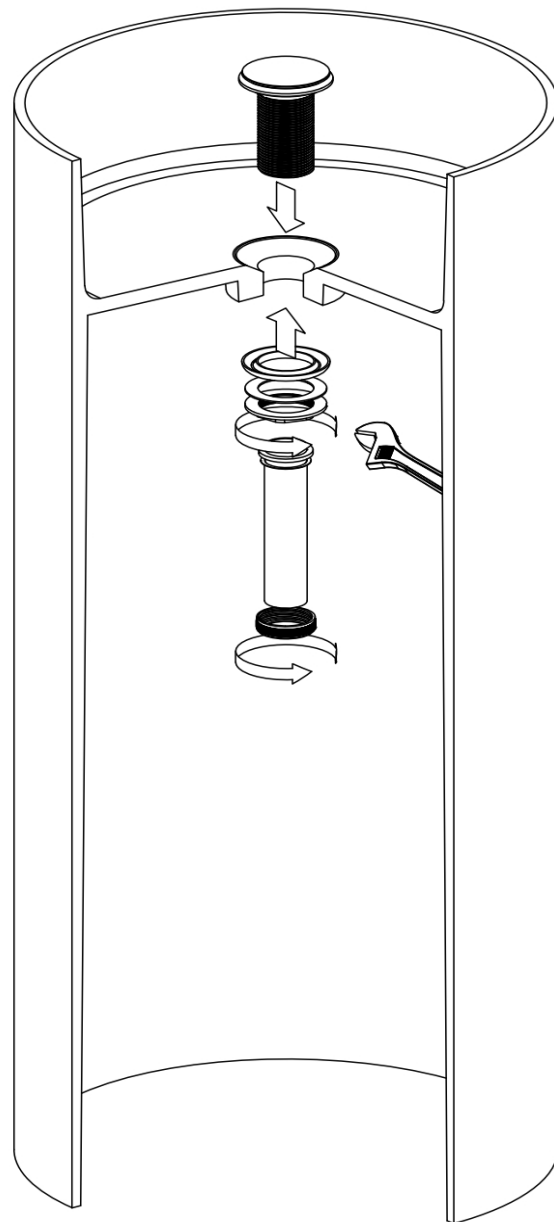


3 Установите смеситель и его комплектующие.



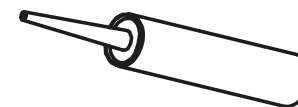
6 Подсоедините трубу подачи воды к смесителю и аккуратно согните ее так, чтобы она плотно входила в запорный клапан без резких сгибов. Убедитесь, что труба герметична. (Всегда промывайте водопроводную трубу, прежде чем устанавливать запорный клапан).

# Инструкция по установке донного клапана для напольной раковины



Пример установки  
донного клапана

рис 1



**На место стыка раковины и пола  
нанесите силиконовый герметик.**

# ТЕХНИЧЕСКИЙ ПАСПОРТ ИЗДЕЛИЯ



## Уход за изделиями

1. При чистке поверхности раковины рекомендуется применять мыльный раствор или универсальные моющие средства, не содержащие абразивные вещества. Категорически запрещается применение песка, пемзы, металлических щёток и других предметов, которые могут разрушить покрытие, а также моющих средств, содержащих щёлочи.
2. Старайтесь мыть раковину сразу после использования, так как мыло, грязь и омертвевшие частички кожи легче смывать до того, как поверхность раковины высохнет.
3. При частом использовании старайтесь регулярно мыть раковину, так как осадки кальция, которые могут содержаться в воде, будут оседать на поверхность раковины вместе с грязью.
4. Для ухода за раковиной используйте мягкое полотенце и бескислотное чистящее средство (или мыло). После мытья протрите раковину насухо.
5. Не используйте абразивные моющие средства, а так же абразивные губки для чистки раковины – они могут поцарапать гладкую поверхность изделия.
6. Специальное покрытие раковины устойчиво к большинству средств бытовой химии, однако рекомендуется не допускать попадания на поверхность раковины органических растворителей, таких как краска, растворители красок, хлороформ и ацетон. Данные вещества могут серьёзно испортить поверхность раковины.
7. Избегайте контакта зажжённой сигареты с поверхностью раковины, это так же может испортить изделие.
8. Не используйте открытый огонь или электрические лампочки в непосредственной близости раковины.

## Внимание!

Характеристики, указанные в данном документе, являются базовыми. Производитель оставляет за собой право без предварительного уведомления клиента вносить в выпускаемую продукцию технические изменения, которые не ухудшают потребительские и эстетические свойства изделия. Такие корректировки не являются основанием для замены изделия.