

ТЕХНИЧЕСКИЙ ПАСПОРТ ИЗДЕЛИЯ

ГАРАНТИЙНЫЙ ТАЛОН № _____

Наименование товара: Ванна из искусственного камня

Модель _____

Название и адрес торговой организации _____

Дата продажи _____ Подпись _____

Продавца _____ Штамп или печать _____

По вопросам гарантийного ремонта Товара и заказа запасных частей обращаться к Продавцу, оформившему покупку конечному Покупателю.

Условия гарантии:

Гарантия, обслуживание и уход

Изготовитель гарантирует исправную работу изделия с момента покупки и обязуется по своему усмотрению отремонтировать или заменить неисправный товар в течение гарантийного срока.

Гарантийные сроки:

Ванны

Каменные ванны: 10 лет

Комплектующие для ванн: 1 год

В гарантийном ремонте может быть отказано в случае:

- механических повреждений комплектующих деталей
- неправильного монтажа и эксплуатации
- ремонта и замены деталей посторонними лицами
- загрязнения инородными предметами, ржавчиной, образованием известкового налета при естественном износе деталей (уплотнители, декоративные накладки, аэраторы)

Артикул _____

Наименование товара _____

Дата продажи _____

Продавец _____

Претензий по комплектации и внешнему виду товара не имею

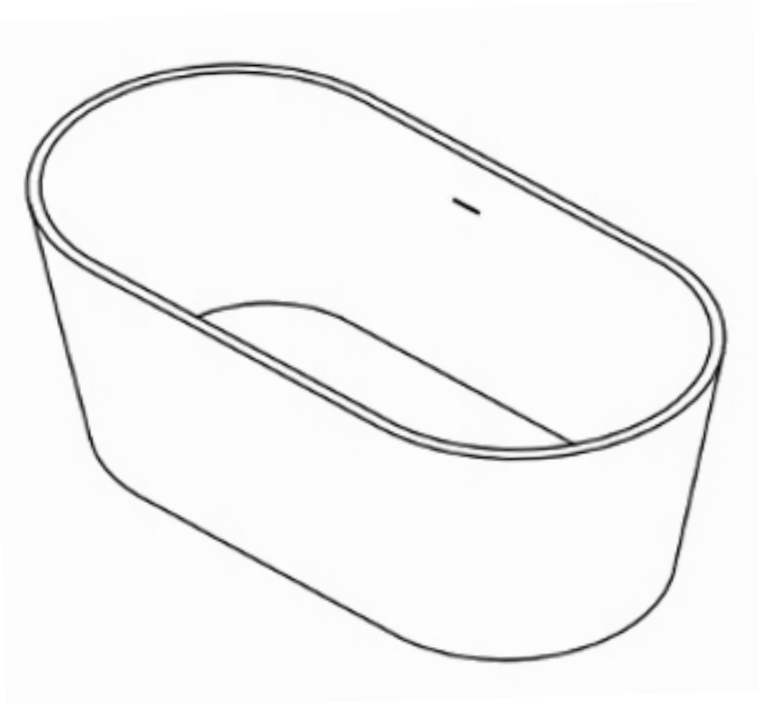
подпись покупателя _____

Адрес стационарного сервисного центра АBBER ООО Сантехмарк 197375, Санкт-Петербург, ул. Маршала Новикова, 28Я 108811, Москва, Бизнес-Парк «Румянцево», корпус А, подъезд 4, офис 502-А, 5-ый этаж Телефоны: 8 (812) 677-71-28 • 8-911-925-54-31 • 8-916-552-03-92

ТЕХНИЧЕСКИЙ ПАСПОРТ ИЗДЕЛИЯ



ВАННА ИЗ ИСКУССТВЕННОГО КАМНЯ



ТЕХНИЧЕСКИЙ ПАСПОРТ ИЗДЕЛИЯ

Сведения о сертификации

Товар не подлежит обязательной сертификации.

Не следует:

- замачивать и стирать в ванне белье;
- длительно (более суток) хранить водопроводную воду;
- сливать жидкости из автоматических и ручных стиральных машин;
- использовать ее для иных целей, не связанных с ее непосредственным назначением;
- обкладывать по габаритам керамической плиткой и устанавливать несъемный фронтальный декоративный экран

Условия хранения и транспортировки

Транспортирование ванны допустимо всеми видами транспорта при исключении возможности:

- свободного перемещения изделия по грузовому объему;
- падения на изделие или столкновения с ним других, одновременно перевозимых предметов
- контактов эмалированной поверхности с металлическими и абразивными предметами и поверхностями;
- попадания на изделие атмосферных осадков;
- ударов и опрокидывания при погрузке, выгрузке и перемещении.

ТЕХНИЧЕСКИЙ ПАСПОРТ ИЗДЕЛИЯ

Гарантийные обязательства

Изготовитель гарантирует соответствие ванн из искусственного камня ABBER требованиям безопасности, при условии соблюдения потребителем правил использования, транспортировки, хранения, монтажа и эксплуатации.

Гарантия распространяется на все дефекты, возникшие по вине завода – изготовителя.

Настоящая гарантия не распространяется на недостатки товара, возникшие вследствие нарушения правил пользования, инструкции по эксплуатации, механического, химического и иного внешнего воздействия, неквалифицированной установки и ремонта товара, ненадлежащей транспортировки и хранения, действия третьих лиц, несоответствия качества воды санитарным нормам, естественного износа уплотнений и подвижных частей, превышения допустимых норм давления воды в системе водоснабжения, попадания внутрь товара химически агрессивных жидкостей или посторонних предметов, а также действия непреодолимой силы (пожар, затопление и т.д.)

Условия гарантийного обслуживания

1. Претензии к качеству товара могут быть предъявлены в течении гарантийного срока
2. Определение причастности случая к гарантийному осуществляется на месте эксплуатации во время диагностического исследования сотрудниками сервисного центра
3. Неисправное изделие во время гарантийного срока ремонтируется или обменивается на новое бесплатное. Решение о замене или ремонте частей принимает сервисный центр
4. Сроки выполнения гарантийных обязательств сообщаются сотрудниками сервисного центра после проведения диагностики
5. В случае необоснованности претензии, затраты на диагностику, экспертизу изделия и выезд специалиста оплачиваются Покупателем по тарифам, установленным сервисным центром
6. Изделие принимается в гарантийный ремонт (а также при возврате) полностью укомплектованным, обязательно в чистом виде
7. Изделие не подлежит обкладыванию по своим габаритам керамической плиткой и не допускает установку не съемного фронтального декоративного экрана
8. Демонтаж и доставка изделия для его возврата или замены, монтаж и доставка замененного изделия на место его установки производится силами и за счет Покупателя

Назначение и область применения

Ванна из искусственного камня предназначена для принятия водных процедур и удовлетворения потребности индивидуальной гигиены человека.

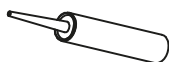
ТЕХНИЧЕСКИЙ ПАСПОРТ ИЗДЕЛИЯ

Инструменты

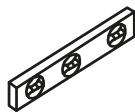
Регулируемый ключ Карандаш разметочный Метр



Герметик
силиконовый
против
грибка и
плесени



Уровень



Защитные очки



ТЕХНИЧЕСКИЙ ПАСПОРТ ИЗДЕЛИЯ

ИНСТРУКЦИЯ ПО МОНТАЖУ И ЭКСПЛУАТАЦИИ

1.1. После получения ванны распакуйте и осмотрите её на предмет повреждений, которые могли возникнуть во время транспортировки.

1.2. Если обнаружен какой-либо дефект, сразу же поставьте в известность дилера. При ванны необходимо использовать монтажные стропы.

1.3. Пожалуйста, внимательно прочитайте инструкцию, чтобы узнать какие инструменты и расходные материалы вам понадобятся, а также, чтобы избежать ошибок при монтаже

2.

Требования к помещению

2.1. Ванна не требует специальной подготовки поверхности пола, по нагрузкам

Á Á È

2.2. Ванна устанавливается в ванной комнате, имеющей необходимую

Á È

2.3.

Если у вас вода плохого качества, рекомендуется поставить специальный фильтр, так как претензии по дефектам, возникшим по причине плохого качества воды (известковый налёт, ржавчина), компанией-изготовителем не принимаются.

2.4. К моменту установки ванны все ремонтные работы должны быть завершены. Пол в ванной должен быть ровным и твёрдым. Покупатель должен обеспечить подводку инженерных коммуникаций.

3. Уход за ванной

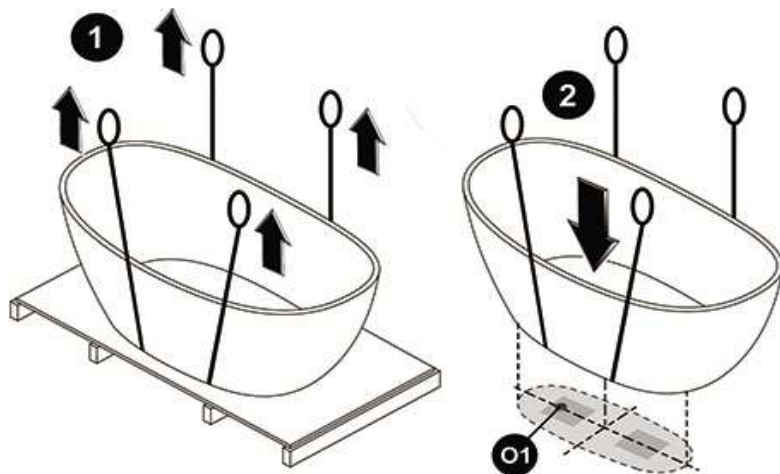
3.1. Внутренние поверхности ванн ABBER имеют матовую фактуру. Благодаря отсутствию поверхностных пор ванны из литого камня отличаются длительным сроком службы и лёгкостью ухода.

ТЕХНИЧЕСКИЙ ПАСПОРТ ИЗДЕЛИЯ

ТЕХНИЧЕСКИЙ ПАСПОРТ ИЗДЕЛИЯ

Установка ванны

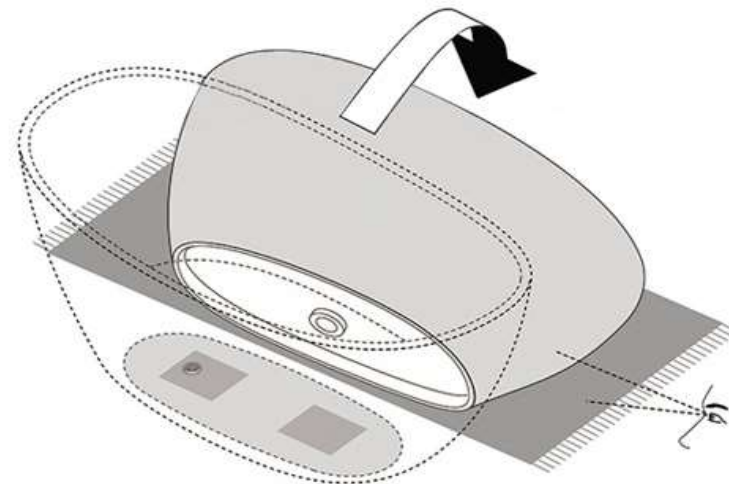
1



1. Установите ванну на запланированное место.

Обратите внимание!
Когда ванна распакована, с ней следует обращаться осторожно.

2



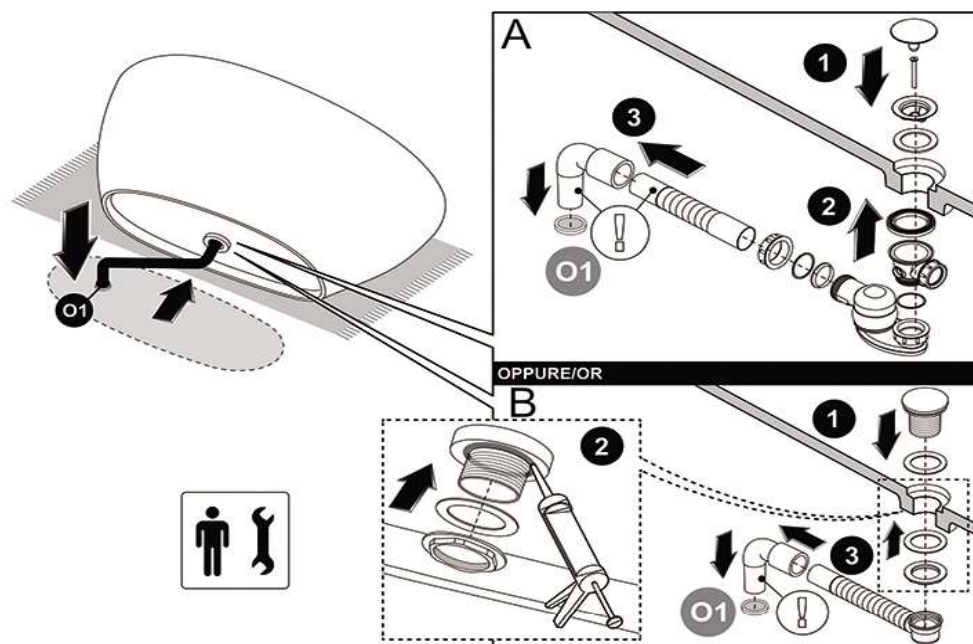
2. Положите ванну на пол, как показано на рисунке.

Обязательно используйте мягкую ткань, чтобы не поцарапать изделие о твёрдую поверхность.

ТЕХНИЧЕСКИЙ ПАСПОРТ ИЗДЕЛИЯ

Установка ванны

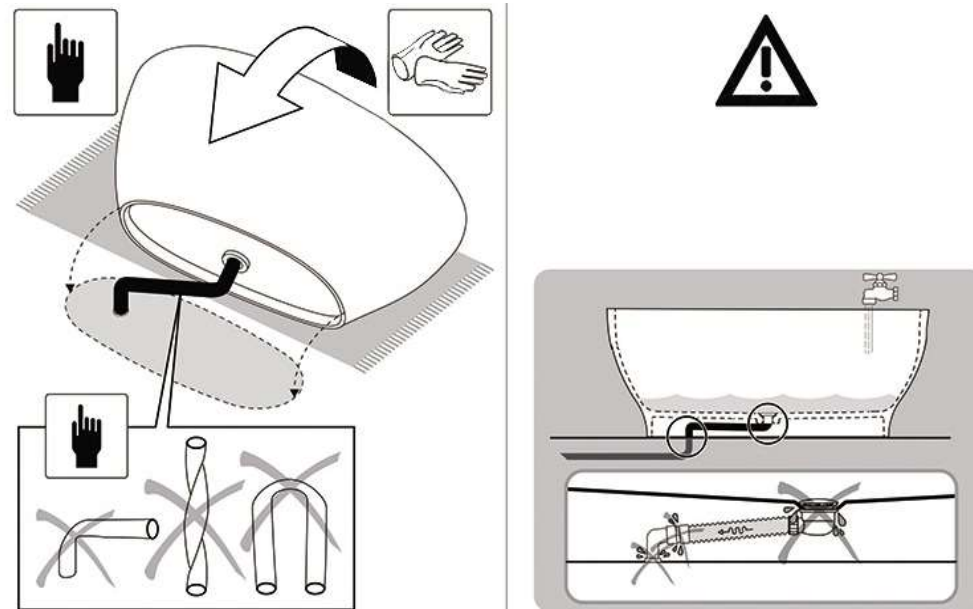
3



3. Установите трубу для слива и автоматическую пробку слива в соответствии со схемой на рисунке. Убедитесь в том, что все соединения надёжно прилегают друг к другу; после этого подсоедините трубу к сливу.

ТЕХНИЧЕСКИЙ ПАСПОРТ ИЗДЕЛИЯ

4



4. Установите ванну на место.

Обратите внимание!
После установки рекомендуется открыть кран на небольшой напор воды, чтобы проверить все соединения на отсутствие протечек.

ТЕХНИЧЕСКИЙ ПАСПОРТ ИЗДЕЛИЯ



Уход за изделиями

1. При чистке поверхности ванны рекомендуется применять мыльный раствор или универсальные моющие средства, не содержащие абразивные вещества. Категорически запрещается применение песка, пемзы, металлических щёток и других предметов, которые могут разрушить покрытие, а также моющих средств, содержащих щёлочи.
2. Старайтесь мыть ванну сразу после использования, так как мыло, грязь и омертвевшие частички кожи легче смывать до того, как поверхность ванны высохнет.
3. При частом использовании старайтесь регулярно мыть ванну, так как осадки кальция, которые могут содержаться в воде, будут оседать на поверхность ванны вместе с грязью.
4. Для ухода за ванной используйте мягкое полотенце и бескислотное чистящее средство (или мыло). После мытья протрите ванну насухо.
5. Не используйте абразивные моющие средства, а так же абразивные губки для чистки ванны – они могут поцарапать гладкую поверхность изделия.
6. Специальное покрытие ванны устойчиво к большинству средств бытовой химии, однако рекомендуется не допускать попадания на поверхность ванны органических растворителей, таких как краска, растворители красок, хлороформ и ацетон. Данные вещества могут серьёзно испортить поверхность ванны.
7. Избегайте контакта зажжённой сигареты с поверхностью ванны, это так же может испортить изделие.
8. Не используйте открытый огонь или электрические лампочки в непосредственной близости ванны.

Внимание!

Характеристики, указанные в данном документе, являются базовыми. Производитель оставляет за собой право без предварительного уведомления клиента вносить в выпускаемую продукцию технические изменения, которые не ухудшают потребительские и эстетические свойства изделия. Такие корректировки не являются основанием для замены изделия.