



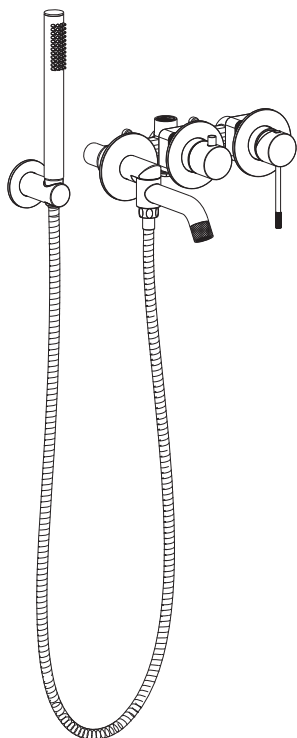
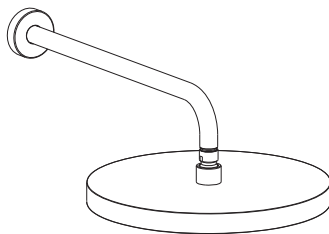
Genuine products

# ИНСТРУКЦИЯ ПО МОНТАЖУ И ЭКСПЛУАТАЦИИ

---

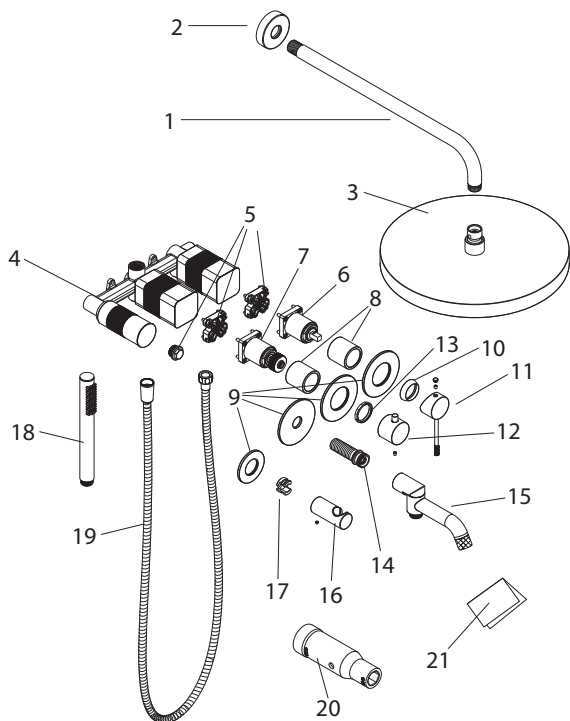
Душевая система встроенная

Арт.: Saona SX-2348



Timo – марка, заслуживающая доверия

## СПИСОК ДЕТАЛЕЙ



1. Держатель лейки тропического душа
2. Декоративный отражатель
3. Тропический душ
4. Встраиваемый блок управления душевой системой
5. Защитные заглушки
6. Картридж смесителя
7. Дивертор
8. Декоративные гильзы
9. Декоративные накладки
10. Декоративная крышка картриджа
11. Ручка управления смесителем
12. Ручка дивертора
13. Гайка
14. Соединительная трубка
15. Излив с подключением шланга душа
16. Держатель ручной лейки
17. Настенный крепеж
18. Ручная лейка
19. Шланг душа
20. Сервисный ключ
21. Инструкция

## СИСТЕМНЫЕ ТРЕБОВАНИЯ

Для исправной работы необходимо соблюдение следующих условий:



Прочистить трубопровод до установки.

Рабочее давление воды (горячей и холодной) – 3-5 бар.

Максимальное статическое давление – 8 бар.



Если давление превышает или может превысить данный уровень, необходимо установить сертифицированный редуктор давления.

**Для корректной работы смесителей и душевых систем с термостатическим картриджем установка редукторов давления обязательна!**



Максимальная температура горячей воды – 80° С.

Если температура превышает 80° С, необходимо установить клапанный регулятор температуры.



Установка должна соответствовать требованиям местных инстанций.

В соответствии с надлежащей сантехнической практикой во избежание повреждения керамического картриджа механическими примесями должны быть установлены фильтры тонкой механической очистки 100 мкр.

**Несоблюдение этих требований влечет за собой аннулирование гарантии.**

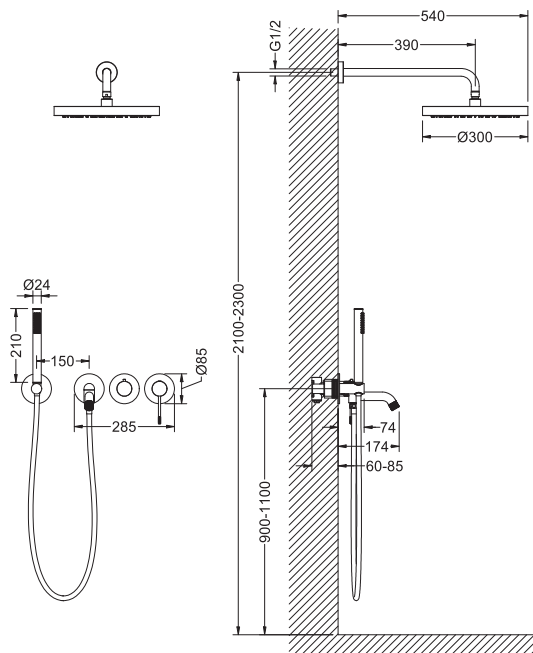
## УСТАНОВКА ДУШЕВОЙ СИСТЕМЫ



**Установка душевой системы скрытого монтажа – весьма сложная процедура. Внимательно изучите инструкцию!**

Проводка труб осуществляется до укладки облицовки (как правило, плитки), к работе привлекают профессиональных сантехников.

- Определите точное место установки встраиваемого блока. Рекомендуем устанавливать встраиваемый блок на высоту 900-1100 мм от уровня пола.
- Блок управления устанавливается на глубину 60-85 мм от внешней поверхности стены.
- Подведите водопроводные трубы так, чтобы монтаж и демонтаж блока управления не вызывал затруднений.
- Убедитесь, что подача воды соответствует схеме подключения.
- Промойте впускные трубы перед соединением с встраиваемым блоком.
- Закрепите блок на стене крепежными винтами и соедините с водопроводными трубами.
- Определите точное место установки тропического душа и подведите к нему водопроводную трубу от блока управления. Рекомендуем устанавливать тропический душ на высоту 2100-2300 мм от уровня пола.



- Проверьте соединения на герметичность.
- Проверьте работу смесителя до укладки облицовки (плитки).

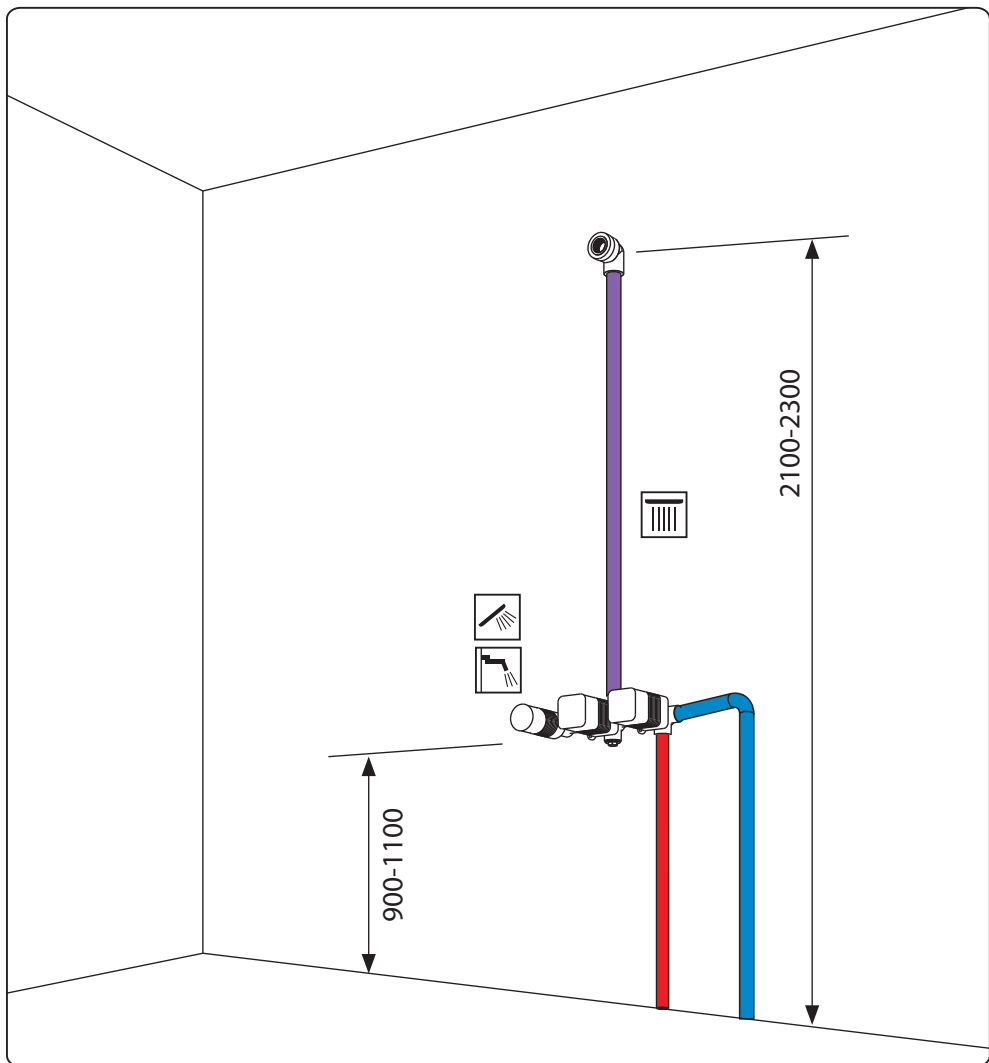


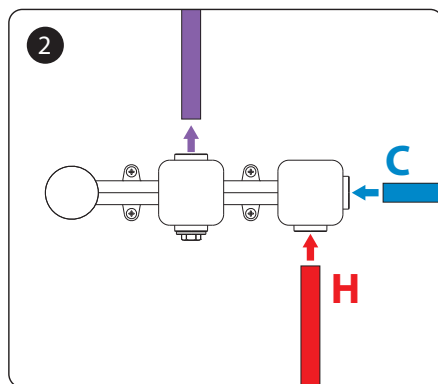
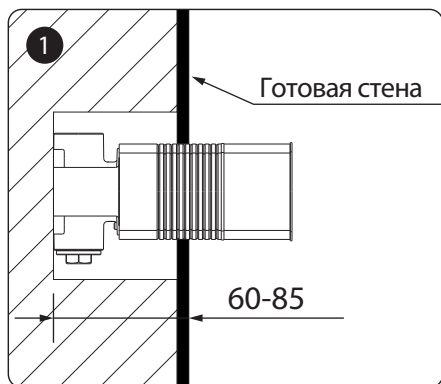
- Не снимайте защитные крышки до завершения всех отделочных работ. Это защитит блок управления от попадания пыли.

- После укладки облицовки отрежьте выступающую часть коробки и нанесите водостойкий герметик на край плитки.
- Снимите заглушку с помощью сервисного ключа.
- Установите соединительную трубку излива.
- Снимите защитные заглушки картриджа и дивертора.
- Установите картридж и дивертор и зафиксируйте их винтами на встроенном блоке.
- Наденьте декоративные гильзы на картридж и дивертор и зафиксируйте гильзы гайкой и декоративной крышкой.
- Установите декоративные отражатели.

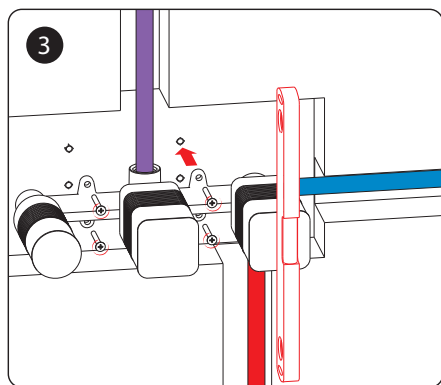
- Установите ручки управления смесителем и дивертора, зафиксируйте их винтами.
- Наденьте излив на соединительную трубку и зафиксируйте винтом.
- Прикрутите шланг душа к изливу, а ручную лейку к шлангу.
- Установите держатель лейки тропического душа.
- Прикрутите лейку тропического душа к держателю.

## СХЕМА ПОДКЛЮЧЕНИЯ

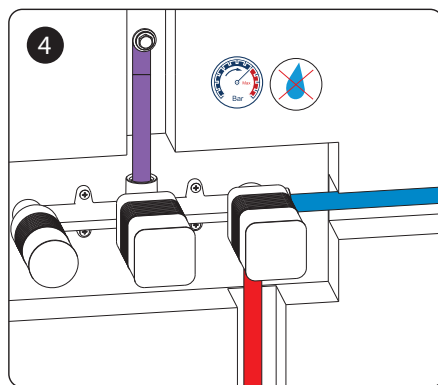




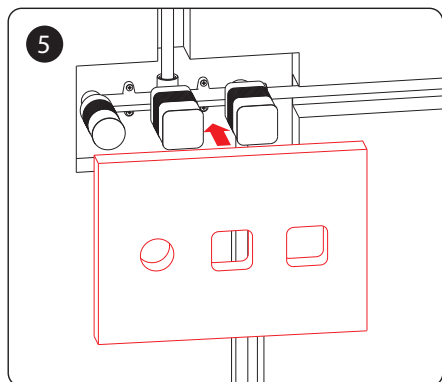
Подсоедините корпус встроенного блока к водопроводу, используя соответствующие фитинги, (С) – входное отверстие для холодной воды, а (Н) – входное отверстие для горячей воды.



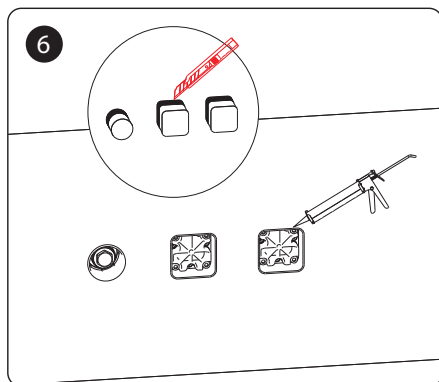
Используя уровень, установите блок на стену и отметьте положение крепежных выступов (x4), просверлите отверстия и прикрепите встроенный блок к стене с помощью винтов и анкеров.



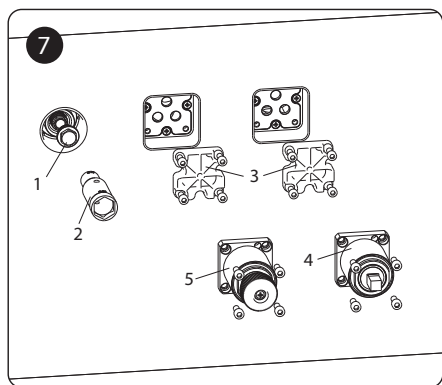
Проверьте все соединения на герметичность.



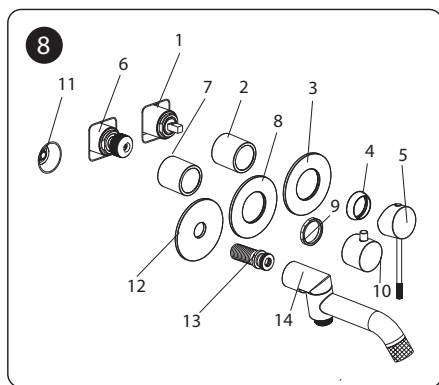
Используя шаблон, вырежьте отверстие в плитке, затем соответствующим образом уложите плитку. Не снимайте защитные крышки до завершения всех отделочных работ. Это защитит блок управления от попадания пыли.



Следя линии разреза на коробке, отрежьте выступающую часть коробки. После укладки облицовки нанесите водостойкий герметик на край плитки.



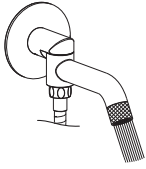
Снимите заглушку (1) с помощью сервисного ключа (2). Установите соединительную трубку излива. Снимите защитные заглушки картриджа и дивертора (3) с помощью шестигранного ключа. Установите картридж (4) и дивертор (5) и зафиксируйте их винтами на встроенном блоке.



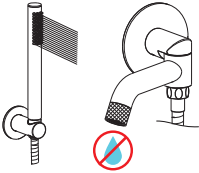
Наденьте декоративные гильзы (2, 7) на картридж (1) и дивертор (6) и зафиксируйте гильзы гайкой (9) и декоративной крышкой (4). Установите декоративные отражатели (3, 8, 12). Установите ручки управления смесителем (5) и дивертора (10), зафиксируйте их винтами. Наденьте излив (14) на соединительную трубку (13) и зафиксируйте винтом. Прикрутите шланг душа к изливу (14), а ручную лейку к шлангу.

## РАБОТА СМЕСИТЕЛЯ

Положение излива 1



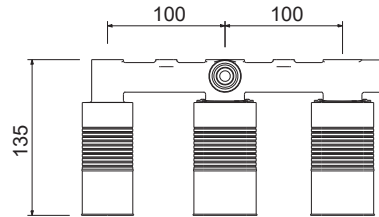
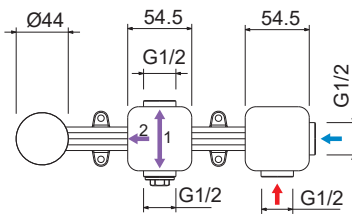
Положение излива 2



Включение режима подачи воды и регулировка напора осуществляются поворотом ручки смесителя. Поверните ручку дивертора в положение 12:00, для подачи воды в режим «тропический душ». Для переключения в режим «излив» поверните ручку дивертора против часовой стрелки. Для переключения подачи воды с излива на ручную лейку поверните излив к стене.



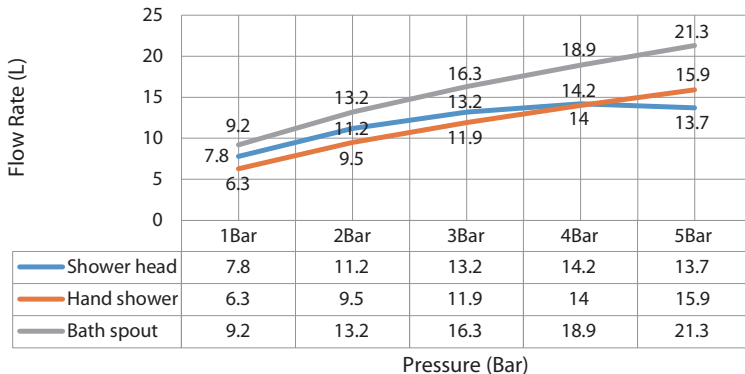
Душевая система не может работать в нескольких режимах одновременно.



Регулярно снимайте аэратор и прочищайте во избежание его засорения.

Производитель оставляет за собой право вносить изменения в конструкцию, дизайн и комплектацию изделия без предварительного уведомления.

## ДИАГРАММА РАСХОДА ВОДЫ



## ГАРАНТИЯ, ОБСЛУЖИВАНИЕ И УХОД

Изготовитель гарантирует исправную работу изделия в течение 5 лет с момента покупки и обязуется по своему усмотрению отремонтировать или заменить неисправный товар в течение гарантийного срока. Регулярно мойте поверхность смесителя водой и вытирайте мягкой тканью. Допускается применение следующих очистителей: мягких жидких очистителей, бесцветных очистителей стекол, очистителей и полирующих жидкостей без абразивов.



Во избежание повреждения смесителя запрещается использовать: жесткую щетку, абразивные, полирующие порошки и другие очистители с гранулами, кислотные очистители, поскольку они могут разъесть покрытие.

**Несоблюдение этих требований влечет за собой аннулирование гарантии.**

## УСЛОВИЯ ГАРАНТИИ

- Гарантийному ремонту не подлежат смесители с механическими повреждениями корпуса, а также лейки, душевые шланги и изливы.
- Гарантия 5 лет распространяется на корпус, картридж и переключатель (дивертор смесителя).
- Гарантия на ручной душ, тропический душ, шланг душа, аэратор, подводку – 1 год.
- На гарантийное обслуживание принимается смеситель в полной комплектации производителя.
- При возникновении неисправности замене или ремонту подлежат только вышедшие из строя детали смесителя.

В гарантийном ремонте может быть отказано в случае:

- Механических повреждений.
- Неправильного монтажа и эксплуатации смесителя.
- Ремонта и замены деталей смесителя посторонними лицами.
- Загрязнения смесителя инородными предметами, ржавчиной, образованием известкового налета.
- Естественного износа деталей (уплотнителей, декоративных накладок, аэраторов).

Артикул \_\_\_\_\_

Наименование товара \_\_\_\_\_

Дата продажи \_\_\_\_\_

Продавец \_\_\_\_\_

Претензий по комплектации и внешнему виду не имею:

«подпись покупателя» \_\_\_\_\_

Адрес стационарного сервисного центра ТИМО (без выезда мастера):  
143442, Московская обл., г. Красногорск, пос. Отрадное, Пятницкое шоссе, 6-й км, стр. 9, здание 13  
+7 (495) 787-01-28  
www.timotrader.ru  
Режим работы: понедельник-пятница с 11:00-18:00

