

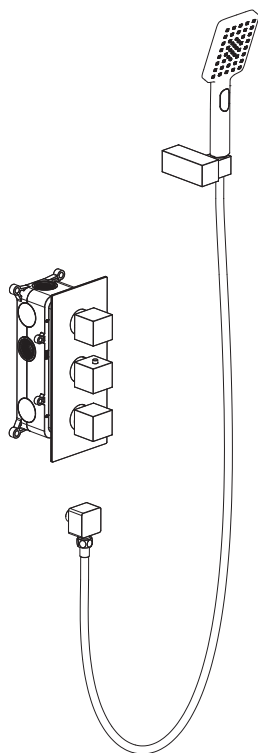
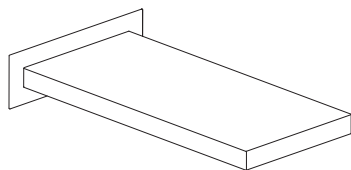


Genuine products

ИНСТРУКЦИЯ ПО МОНТАЖУ И ЭКСПЛУАТАЦИИ

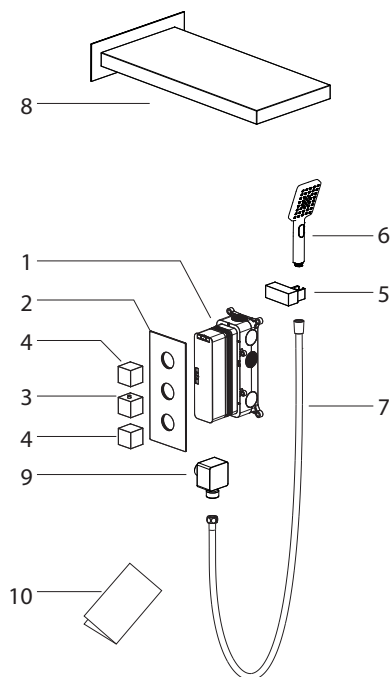
Душевая система встроенная
с термостатом

Арт.: Petruma SX-5039



Timo – марка, заслуживающая доверия

СПИСОК ДЕТАЛЕЙ



1. Встраиваемый блок управления душевой системой
2. Декоративная накладка
3. Ручка управления термостатом
4. Ручки управления режимами
5. Держатель ручной лейки
6. Ручная лейка
7. Шланг душа
8. Тропический душ
9. Отвод с подключением шланга душа
10. Инструкция

Внимание!

Модель и размер настенного душа и ручной лейки отличается в зависимости от артикула.

СИСТЕМНЫЕ ТРЕБОВАНИЯ

Для исправной работы необходимо соблюдение следующих условий:



Прочистить трубопровод до установки.

Рабочее давление воды (горячей и холодной) – 3-5 бар.

Максимальное статическое давление – 8 бар.

Если давление превышает или может превысить данный уровень, необходимо установить сертифицированный редуктор давления.

Для корректной работы смесителей и душевых систем с термостатическим картриджем установка редукторов давления обязательна!



Максимальная температура горячей воды – 80° С.

Если температура превышает 80° С, необходимо установить клапанный регулятор температуры.



Установка должна соответствовать требованиям местных инстанций.

В соответствии с надлежащей сантехнической практикой во избежание повреждения керамического картриджа механическими примесями должны быть установлены фильтры тонкой механической очистки 100 мкр.



Несоблюдение этих требований влечет за собой аннулирование гарантии.

УСТАНОВКА ДУШЕВОЙ СИСТЕМЫ



Установка душевой системы скрытого монтажа – весьма сложная процедура. Внимательно изучите инструкцию!

Проводка труб осуществляется до укладки облицовки (как правило, плитки), к работе привлекают профессиональных сантехников.

- Определите точное место установки встраиваемого блока управления душевой системой. Рекомендуем устанавливать встраиваемый блок на высоту 900-1100 мм от уровня пола.
- Блок управления устанавливается на глубину 75-107 мм от внешней поверхности стены.
- Подведите водопроводные трубы так, чтобы монтаж и демонтаж блока управления не вызывал затруднений.
- Убедитесь, что подача воды соответствует схеме подключения.
- Промойте впускные трубы перед соединением с встраиваемым блоком.
- Закрепите встроенный блок душевой системы на стене крепежными винтами и соедините с водопроводными трубами.
- Определите точное место установки настенного тропического душа. Рекомендуем устанавливать тропический душ на высоту 2100-2300 мм от уровня пола. Прикрутите к пластине установочные уголки и затяните их винтами. Закрепите на стене установочную пластину при помощи винтов. Подведите к блоку настенного душа водопроводные трубы от блока управления душевой системы.
- Вкрутите соединители в установочные уголки, и закрепите лейку тропического душа, чтобы убедиться, что после укладки облицовки, лейка будет плотно прилегать к поверхности стены.
- Затем снимите лейку.
- Определите точное место установки отвода для подключения шланга душа и подведите к нему водопроводную трубу от смесителя.



- Перед соединением водопроводных труб между смесителем и установочными уголками убедитесь, что выходы на смесителе с символом «Каскад» и выход с символом «Тропический душ» соответствуют соединениям режимов внутри лейки, затяните соединения.



- Проверьте соединения на герметичность.
- Проверьте работу смесителя до укладки облицовки (плитки).



- Не снимайте защитную крышку до завершения всех отделочных работ. Это защитит блок управления от попадания пыли.

- После укладки облицовки нанесите водостойкий герметик на край плитки.
- Установите декоративную накладку в соответствии с символами на лицевой части накладки.
- Установите ручки термостата и диверторов, затяните их винтами.
- Установите держатель ручной лейки на стене.
- Установите на стене отвод и подключите к нему шланг душа.
- Прикрутите ручную лейку к шлангу.
- Установите настенный душ и закрепите его винтами.

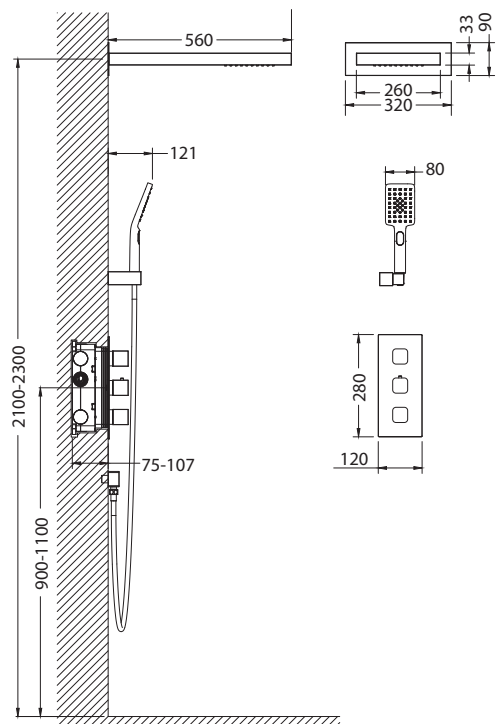
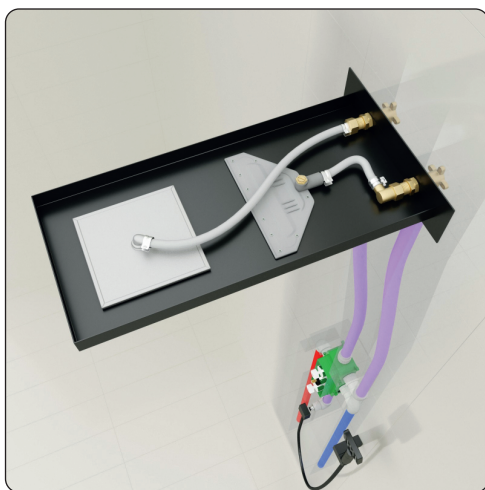
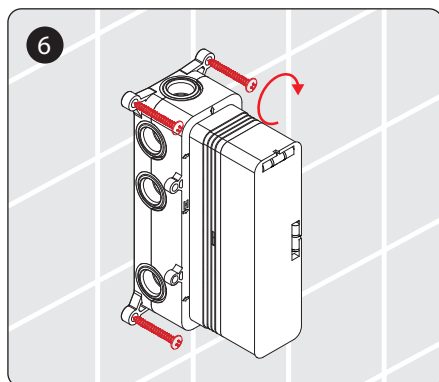
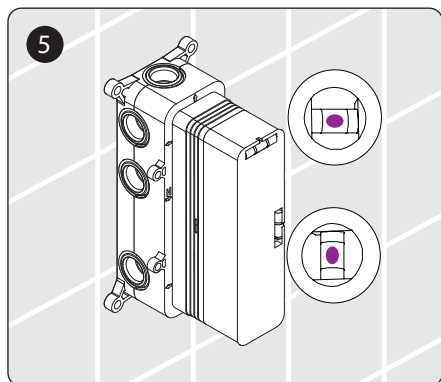
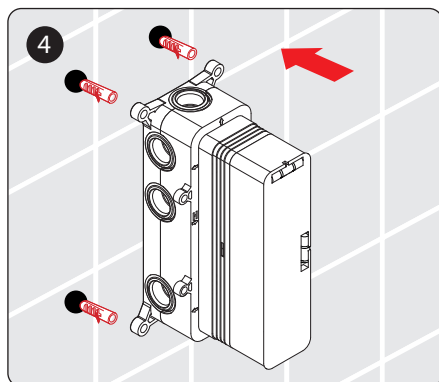
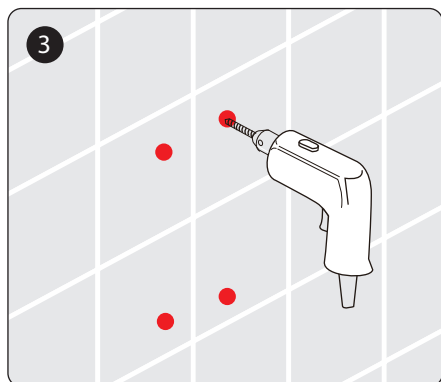
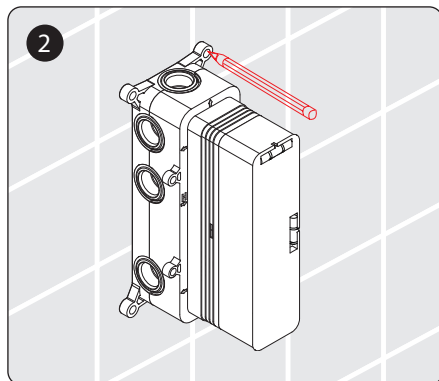
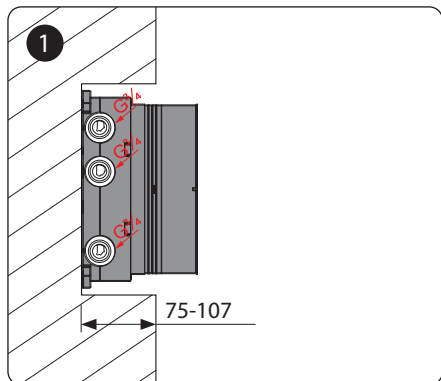


СХЕМА ПОДКЛЮЧЕНИЯ

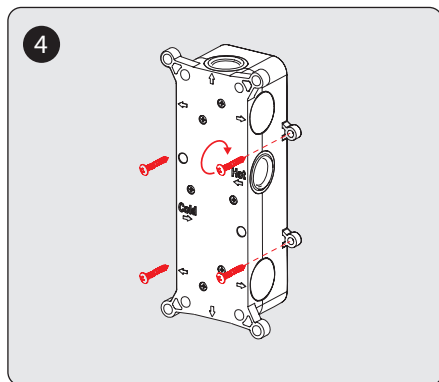
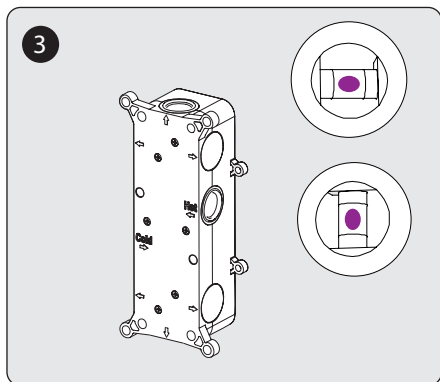
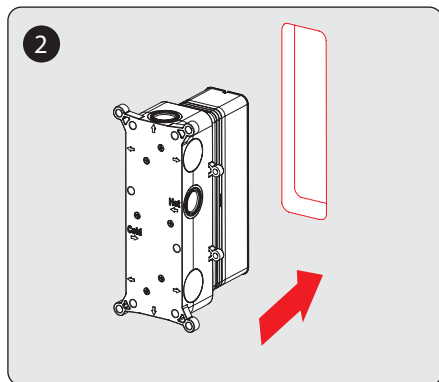
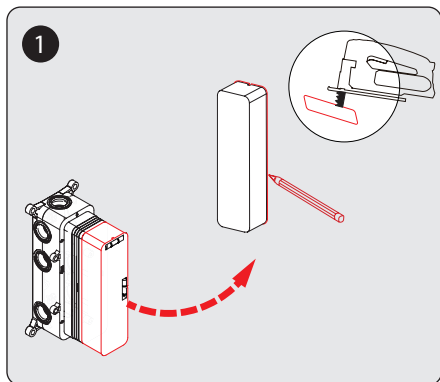


УСТАНОВКА СМЕСИТЕЛЯ НА ТВЕРДОЙ СТЕНЕ

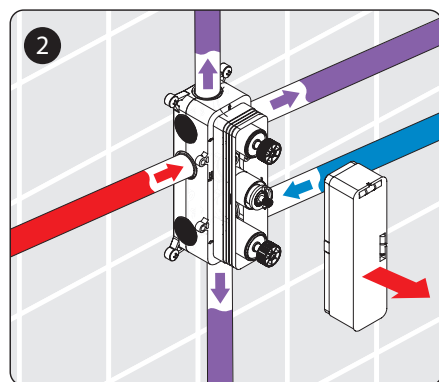
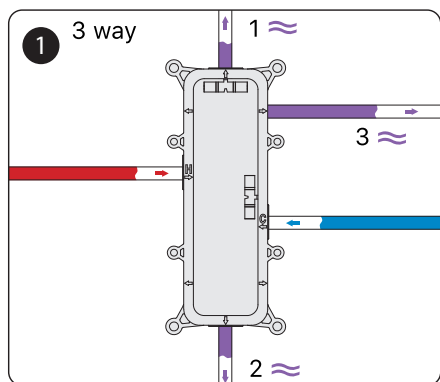


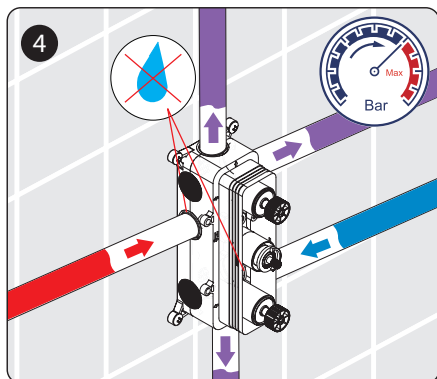
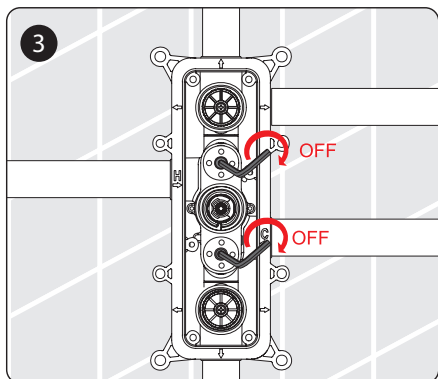
Используя уровень, установите блок на стене и отметьте положение крепежных выступов, просверлите отверстия и прикрепите встроенный блок к стене с помощью винтов и анкеров.

УСТАНОВКА СМЕСИТЕЛЯ В ПОЛОЙ СТЕНЕ

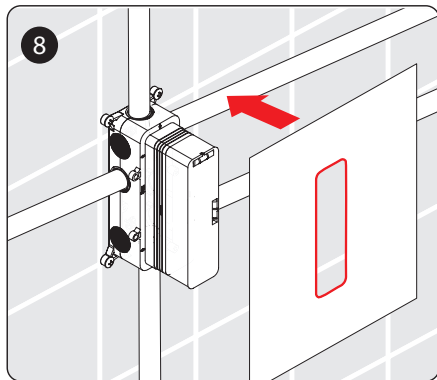
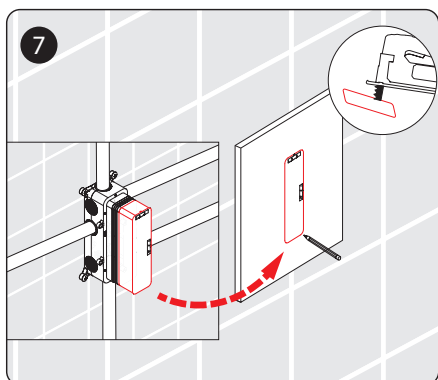
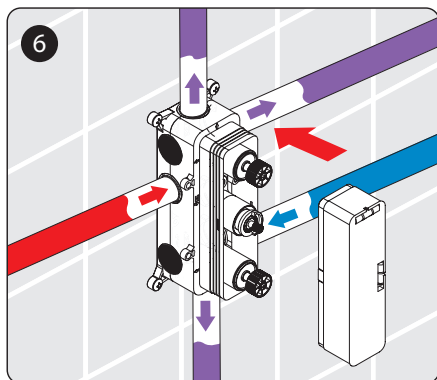
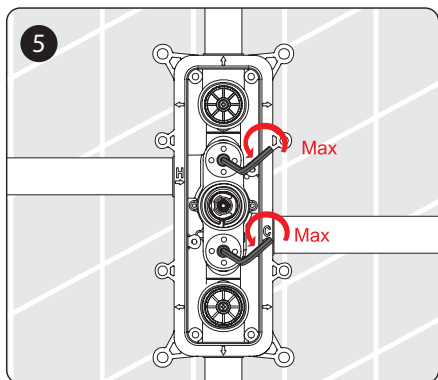


ПОДКЛЮЧЕНИЕ СМЕСИТЕЛЯ

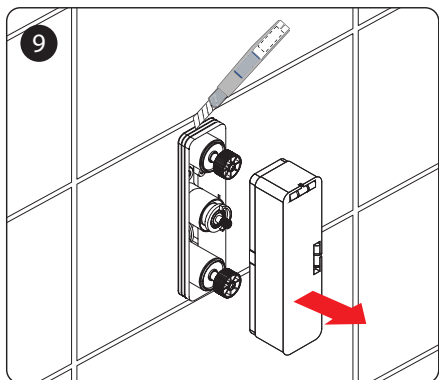




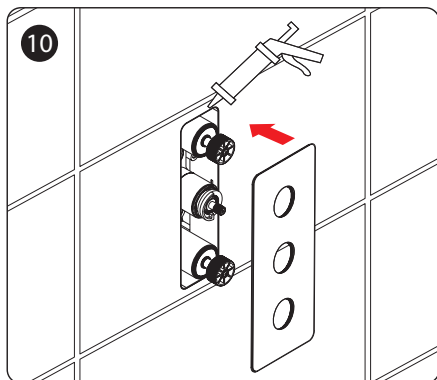
Проверьте все соединения на герметичность.



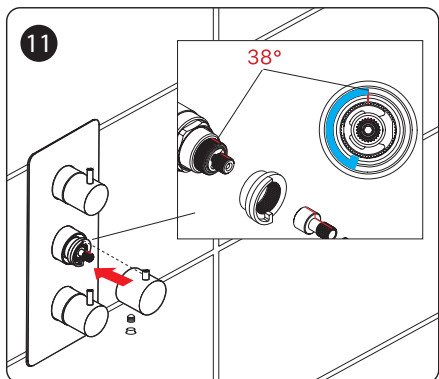
Используя шаблон, вырежьте отверстие в плитке, затем соответствующим образом уложите плитку. Не снимайте защитную крышку до завершения всех отделочных работ. Это защитит блок управления от попадания пыли.



Следуя линии разреза на коробке, отрежьте выступающую часть коробки. Удалите защитную крышку.



После укладки облицовки нанесите водостойкий герметик на край плитки.

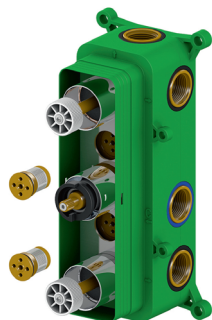


Наденьте декоративную накладку на корпус смесителя.
Наденьте ручки диверторов. Рукоятки диверторов устанавливаются меткой вверх. Положение ручки при необходимости можно отрегулировать, для этого нужно ослабить винт адаптера и поворачивать адаптер на штоке, пока не будет достигнуто желаемое положение.
Зафиксируйте адаптер штока винтом. Наденьте ручку дивертора на адаптер и зафиксируйте винтом с помощью шестигранного ключа.
Отрегулируйте температуру воды и убедитесь, что стопорное кольцо находится на месте. Установите ручку термостата на шток так, чтобы кнопка находилась вверху и зафиксируйте ручку шестигранным винтом.

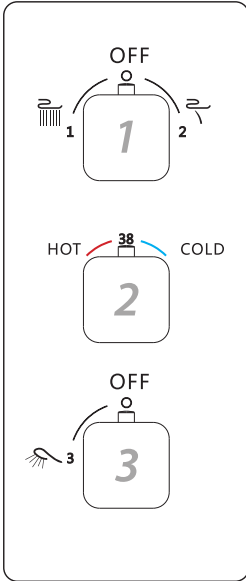
Для долговечной работы картриджа с термостатом в конструкции смесителя установлены отдельные фильтры для горячей и холодной воды. При сбое работы термостата, открутите фильтры и промойте их водой.



Не выкручивайте фильтры шестигранным ключом, т.к. винты регулируют давление в корпусе смесителя.



РАБОТА СМЕСИТЕЛЯ



Ручка 1

Поверните ручку дивертора от положения 12:00 влево для включения смесителя в режим «Тропический душ», увеличение напора воды регулируется поворотом ручки влево.

Для переключения в режим «Каскад» верните ручку дивертора в положение 12:00, а затем поверните вправо, увеличение напора воды регулируется поворотом ручки вправо.

При положении ручки 12:00 режим «Тропический душ», «Каскад» выключен.

Ручка 2

Установите комфортную температуру воды с помощью ручки термостата. В положении ручки 12:00 – температура воды +38°.

Ручка 3

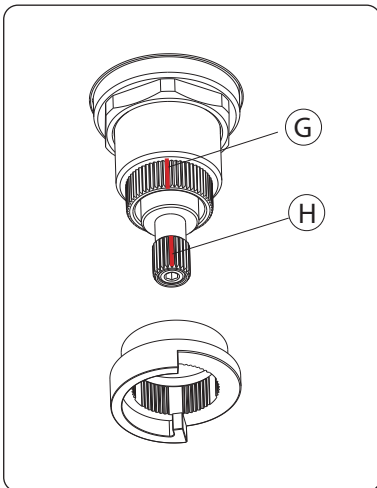
Поверните ручку дивертора от положения 12:00 влево для включения смесителя в режим «Ручной душ», увеличение напора воды регулируется поворотом ручки влево.

При положении ручки 12:00 режим «Ручной душ» выключен.

Смеситель может работать в двух режимах одновременно:

«Каскад» + «Ручной душ», «Тропический душ» + «Ручной душ»

РЕГУЛИРОВКА ТЕМПЕРАТУРЫ ВОДЫ

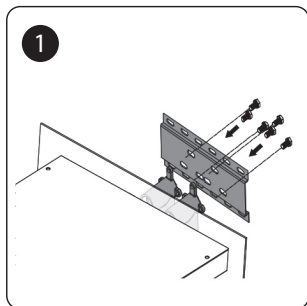


Термостатический клапан настраивается на заводе и тестируется при температуре 38°C, обозначенной красной меткой (Н) на шпинделе, совпадающей с прямой черной линией (G) на корпусе термостатического картриджа в положении «двенадцать часов».

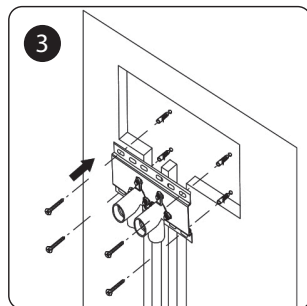
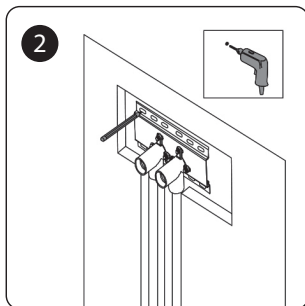
Чтобы откалибровать температуру в соответствии с вашими собственными условиями эксплуатации, выполните следующие действия:

1. Включите клапан и проверьте температуру воды на любом элементе душа с помощью термометра.
2. Поворачивайте шпиндель по часовой стрелке или против часовой стрелки до тех пор, пока температура на элементе душа не достигнет 38°C.
3. Убедитесь, что кольцо для ограничения температуры закреплено на термостатическом картридже так, чтобы открытый паз был направлен вверх.
4. Установите регулятор температуры так, чтобы кнопка защиты от ожогов на термостатическом картридже находилась сверху.

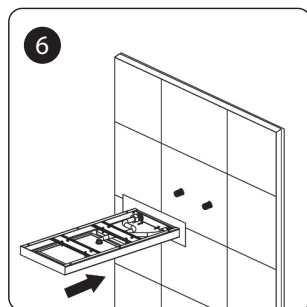
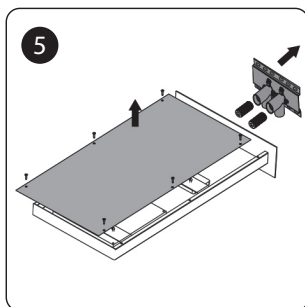
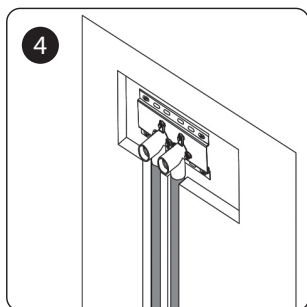
УСТАНОВКА НАСТЕННОГО ДУША



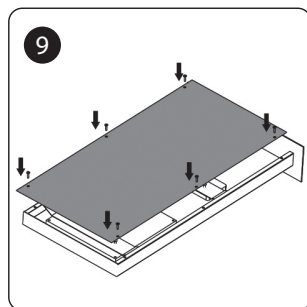
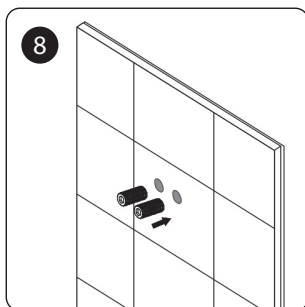
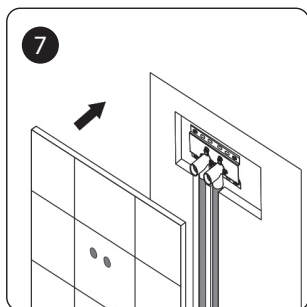
1
Прикрутите к пластине установочные уголки и затяните их винтами.



3
Закрепите на стене установочную пластину при помощи винтов.



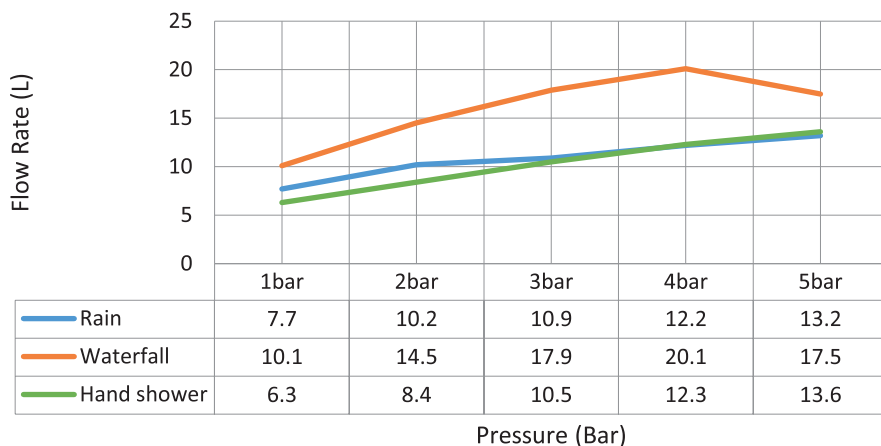
4
5
6
Подведите к блоку настенного душа водопроводные трубы от блока управления душевой системы. Снимите верхнюю панель настенного душа. Вкрутите соединители в установочные уголки, и закрепите лейку тропического душа, чтобы убедиться, что после укладки облицовки, лейка будет плотно прилегать к поверхности стены. Убедитесь, что выходы на смесителе с символом «Каскад» и выход с символом «Тропический душ» соответствуют соединениям режимов внутри лейки. Затяните соединения. Проверьте соединения на герметичность. Затем снимите лейку.



7
8
9
После укладки облицовки установите настенный душ и закрепите его винтами. Установите верхнюю панель настенного душа и закрепите ее винтами.

Производитель оставляет за собой право вносить изменения в конструкцию, дизайн и комплектацию изделия без предварительного уведомления.

ДИАГРАММА РАСХОДА ВОДЫ



ГАРАНТИЯ, ОБСЛУЖИВАНИЕ И УХОД

Изготовитель гарантирует исправную работу изделия в течение 5 лет с момента покупки и обязуется по своему усмотрению отремонтировать или заменить неисправный товар в течение гарантийного срока. Регулярно мойте поверхность смесителя водой и вытирайте мягкой тканью. Допускается применение следующих очистителей: мягких жидких очистителей, бесцветных очистителей стекол, очистителей и полирующих жидкостей без абразивов.



Во избежание повреждения смесителя запрещается использовать: жесткую щетку, абразивные, полирующие порошки и другие очистители с гранулами, кислотные очистители, поскольку они могут разъесть покрытие.

Несоблюдение этих требований влечет за собой аннулирование гарантии.

УСЛОВИЯ ГАРАНТИИ

- Гарантийному ремонту не подлежат смесители с механическими повреждениями корпуса, а также лейки, душевые шланги и изливы.
- Гарантия 5 лет распространяется на корпус, картридж и переключатель (дивертор смесителя).
- Гарантия на ручной душ, тропический душ, шланг душа, аэратор, подводку – 1 год.
- На гарантийное обслуживание принимается смеситель в полной комплектации производителя.
- При возникновении неисправности замене или ремонту подлежат только вышедшие из строя детали смесителя.

В гарантийном ремонте может быть отказано в случае:

- Механических повреждений.
- Неправильного монтажа и эксплуатации смесителя.
- Ремонта и замены деталей смесителя посторонними лицами.
- Загрязнения смесителя инородными предметами, ржавчиной, образованием известкового налета.
- Естественного износа деталей (уплотнителей, декоративных накладок, аэраторов).

Артикул _____

Наименование товара _____

Дата продажи _____

Продавец _____

Претензий по комплектации и внешнему виду не имею:

«подпись покупателя»

Адрес стационарного сервисного центра ТИМО (без выезда мастера):
143442, Московская обл., г. Красногорск, пос. Отрадное, Пятницкое шоссе, 6-й км, стр. 9, здание 13
+7 (495) 787-01-28
www.timotrader.ru
Режим работы: понедельник-пятница с 11:00-18:00

