

## СПИСОК ДЕТАЛЕЙ

1. Излив – 1 шт
2. Прокладка – 3 шт
3. Прокладка – 4 шт
4. Корпус смесителя – 1 шт
5. Резиновая шайба – 4 шт
6. Металлическая шайба – 4 шт
7. Фиксирующая гайка – 4 шт
8. Шланг гибкой подводки – 4 шт
9. Блок переключения режимов – 1 шт
10. Держатель душевой лейки – 1 шт
11. Шланг душевой лейки – 1 шт
12. Прокладка – 1 шт
13. Душевая лейка – 1 шт
14. Шланг гибкой подводки – 1 шт
15. Прокладка – 1 шт
16. Утяжелитель шлангла лейки - 1 шт

## Требования к системе водоснабжения:

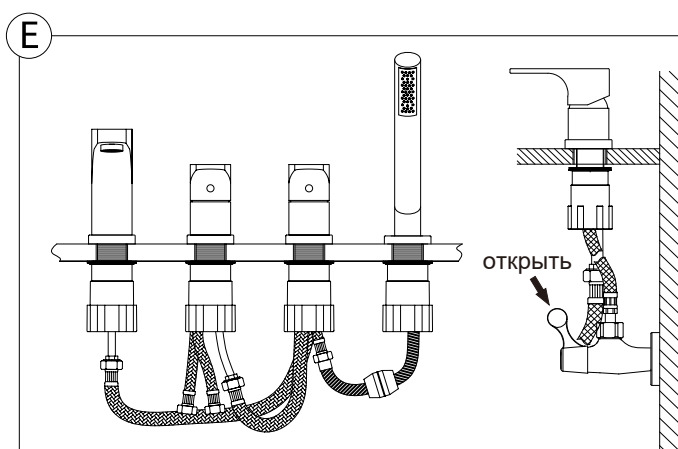
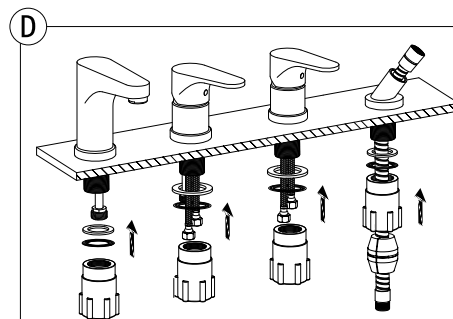
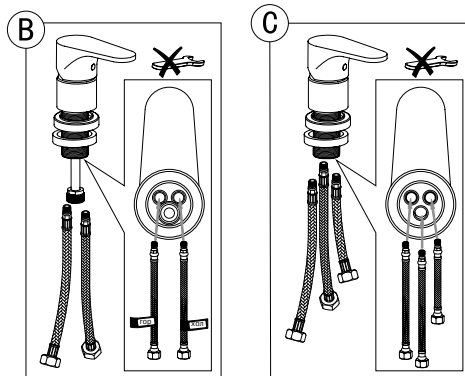
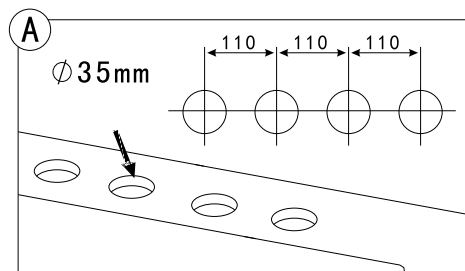
Для исправной работы необходимо соблюдение следующих условий:

- Прочистить трубопровод до установки
- Рабочее давление воды (горячей и холодной) 1-5 бар
- Максимальное статическое давление 8 бар, если давление превышает или может превысить данный уровень, необходимо установить редуктор давления
- Максимальная температура горячей воды 80° С, если температура превышает 80° С, необходимо установить клапанный регулятор температуры
- Установка должна соответствовать требованиям местных инстанций.
- В соответствии с надлежащей сантехнической практикой, во избежание повреждения керамического картриджа механическими примесями должны быть установлены фильтры тонкой механической очистки 100 мкр

**Несоблюдение этих требований влечет за собой аннулирование гарантии!**

## Инструкция по монтажу

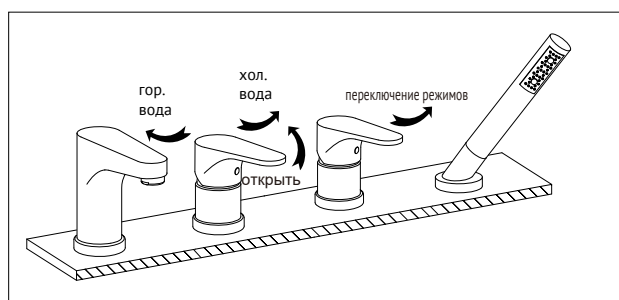
1. Сделайте 4 отверстия диаметром 35 мм для монтажа всех элементов смесителя в удобном месте как показано на рис. (A)
2. Вкрутите шланги гибкой подводки в корпус смесителя как показано на рис. (B)
3. Вкрутите шланги гибкой подводки в блок переключения режимов как показано на рис. (C)
4. Установите все элементы смесителя в соответствующие отверстия, наденьте резиновые шайбы, затем металлические шайбы и зафиксируйте их гайками, см. рис (D)
5. Соедините все элементы смесителя между собой как показано на рис. (E), соедините шланг с душевой лейкой. Затем подсоедините подводку смесителя к водопроводным клапанам, затяните ключом. Откройте клапаны, проверьте соединения на предмет протечек, проверьте работу смесителя.



## ИНСТРУКЦИЯ ПО ЭКСПЛУАТАЦИИ

Потяните ручку смесителя вверх, чтобы открыть воду. Напор воды регулируется путем изменения угла наклона ручки. Верните ручку в исходное положение, чтобы перекрыть воду. Поверните ручку влево, чтобы добавить горячей воды, вправо - холодной.

Для переключения режимов подачи воды на излив или душевую лейку, поверните ручку переключения режимов на 90 градусов влево или вправо.



## Гарантия, обслуживание и уход

Изготовитель гарантирует исправную работу изделия в течение 5 лет с момента покупки и обязуется по своему усмотрению отремонтировать или заменить неисправный товар в течение гарантийного срока. Регулярно мойте поверхность смесителя водой и вытирайте мягкой тканью. Допускается применение следующих очистителей: мягкий жидкий очиститель, бесцветный очиститель стекол, очиститель и полирующие жидкости без абразивов.

Регулярно снимайте аэратор и прочищайте во избежание его засорения. Во избежание повреждения покрытия смесителя запрещается использовать: жесткую щетку, абразивные, полирующие порошки и другие очистители с абразивными частицами, кислотные очистители поскольку они могут разъесть покрытие. Несоблюдение этих требований влечет за собой аннулирование гарантии.

### Условия гарантии:

Гарантийному ремонту не подлежат:

- Смесители с механическими повреждениями корпуса, а так же лейки, душевые шланги и изливы (для смесителей с длинным изливом).
- Гарантия распространяется только на корпус, картридж и переключатель (дивертор смесителя)- 5 лет.
- Гарантия на ручной душ, тропический душ, шланг душа, подводка- 1 год.
- На гарантийное обслуживание принимается смеситель в полной комплектации производителя.
- При возникновении неисправности, замене или ремонту подлежат только вышедшие из строя детали смесителя.

### В гарантийном ремонте может быть отказано в случае:

- механических повреждений комплектующих деталей смесителя
- неправильного монтажа и эксплуатации смесителя
- ремонта и замены деталей смесителя посторонними лицами
- загрязнения смесителя инородными предметами, ржавчиной, образованием известкового налета
- при естественном износе деталей (уплотнители, декоративные накладки, аэраторы)

Артикул \_\_\_\_\_

Наименование товара \_\_\_\_\_

Дата продажи \_\_\_\_\_

Продавец \_\_\_\_\_

### Претензий по комплектации и внешнему виду товара не имею:

\_\_\_\_\_

подпись покупателя



Адрес стационарного сервисного центра ABBER

ООО Специалист 197375, Санкт-Петербург, ул. Маршала Новикова, 28Я

108811, Москва, Бизнес-Парк «Румянцево», корпус А, подъезд 9, офис 518-А, 5-ый этаж

Телефоны: 8 (812) 677-71-28 • 8-911-925-54-31 • 8-916-552-03-92