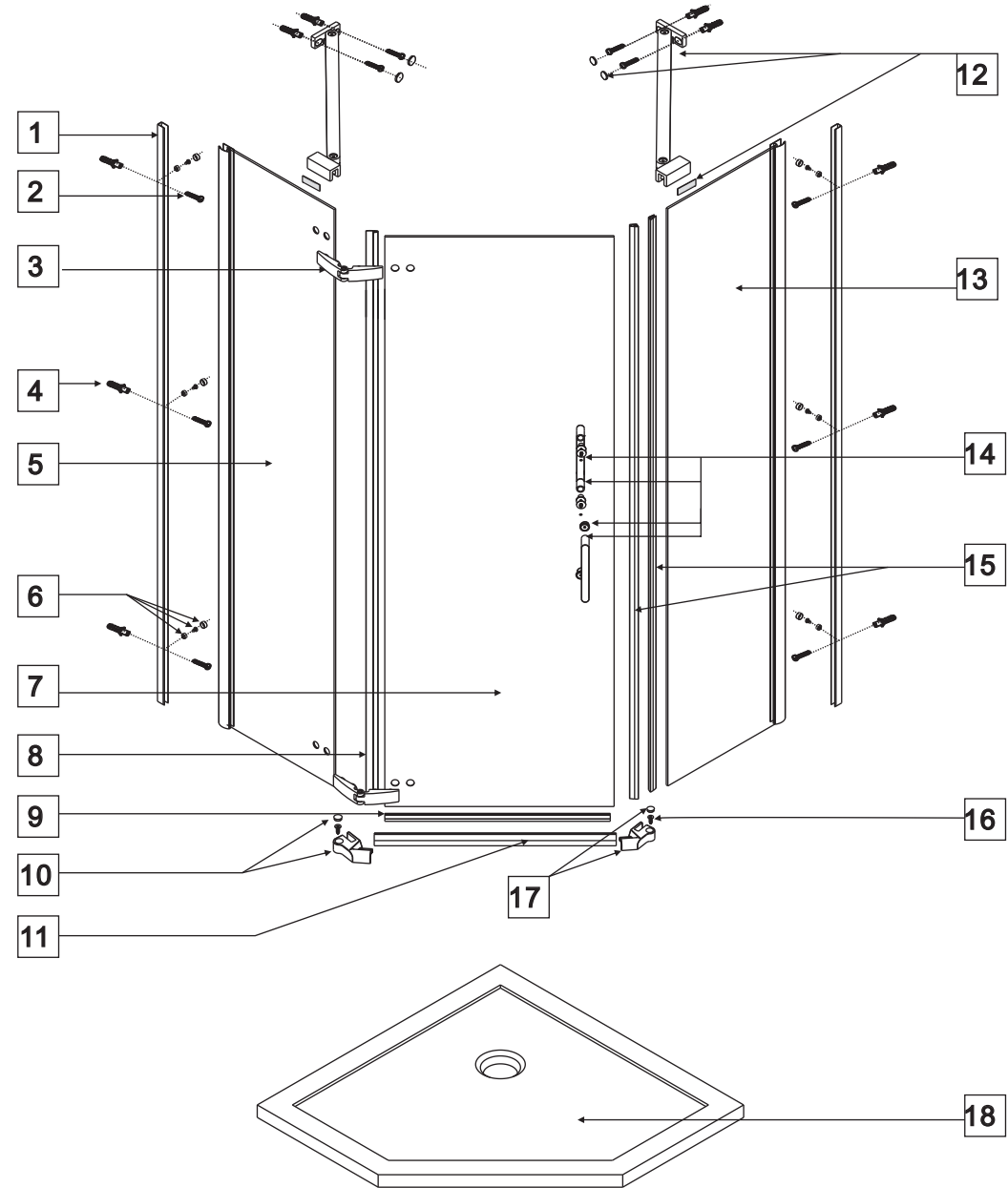


- Ⓟ Instrukcja montażu
- Ⓒ Assembly instruction
- Ⓓ Montageanleitung
- Ⓛ Montavimo instrukcija
- Ⓡ Инструкция по монтажу
- Ⓤ Інструкція монтажу

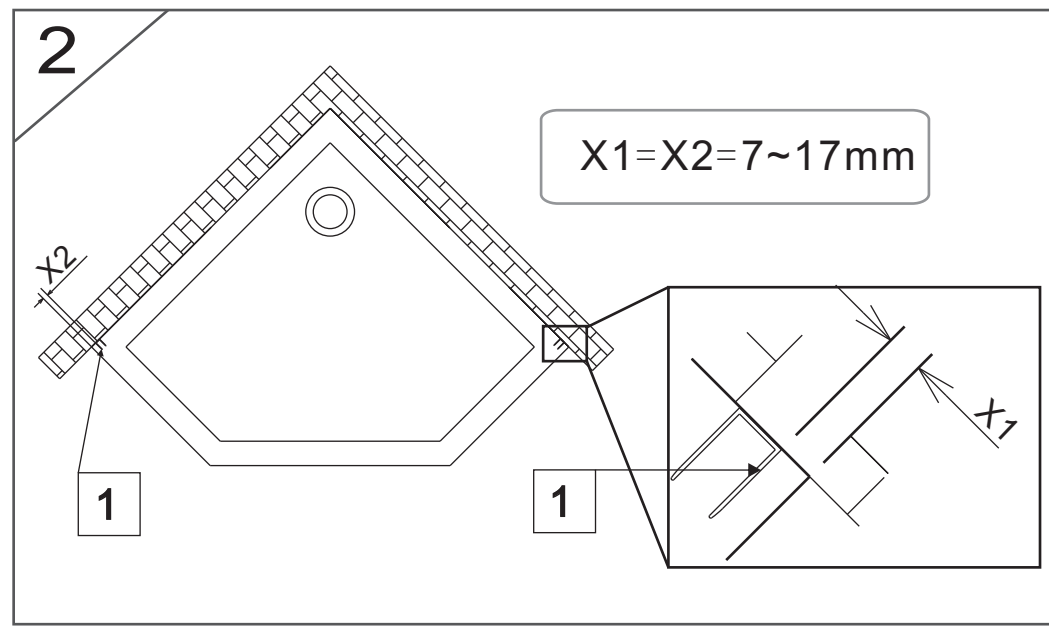
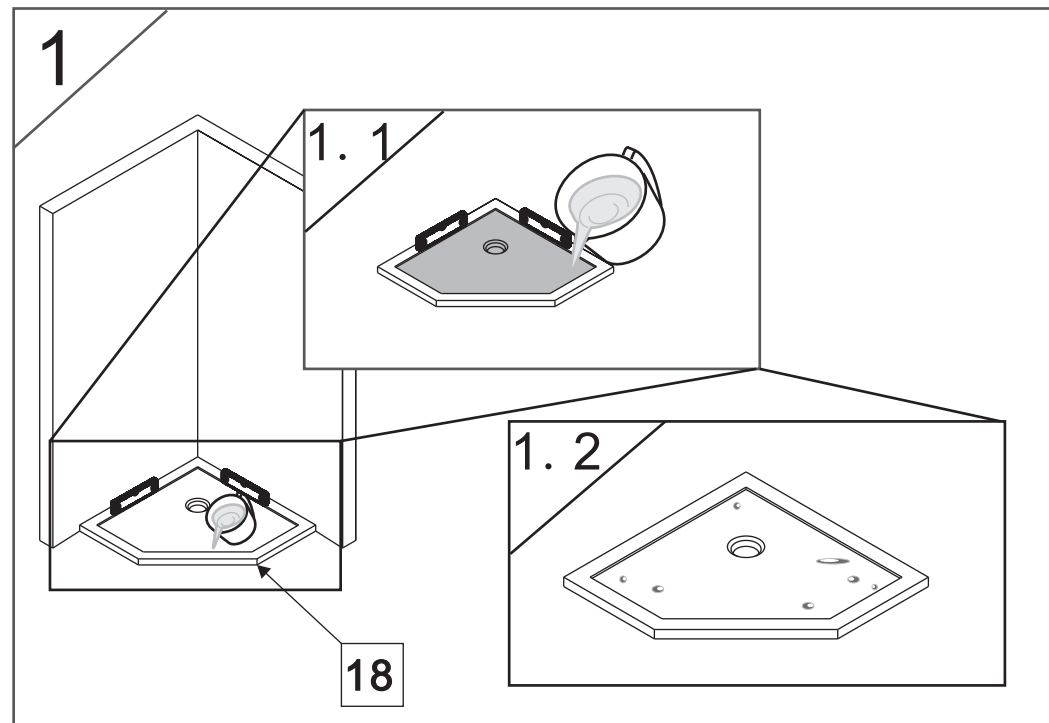
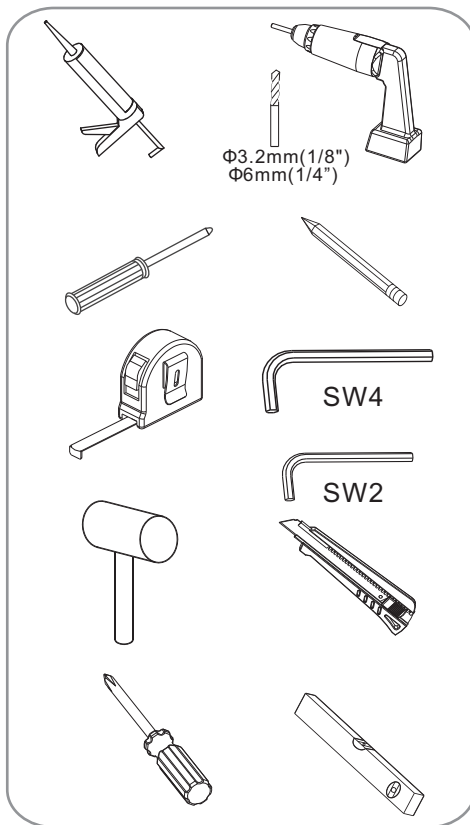


S29095/S29115/S29105

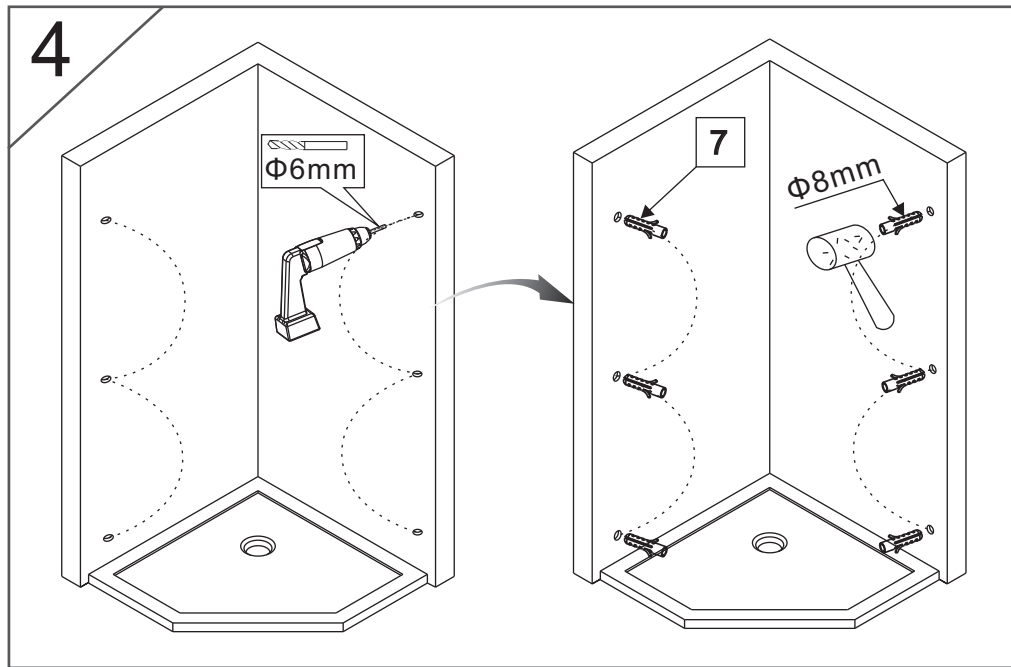
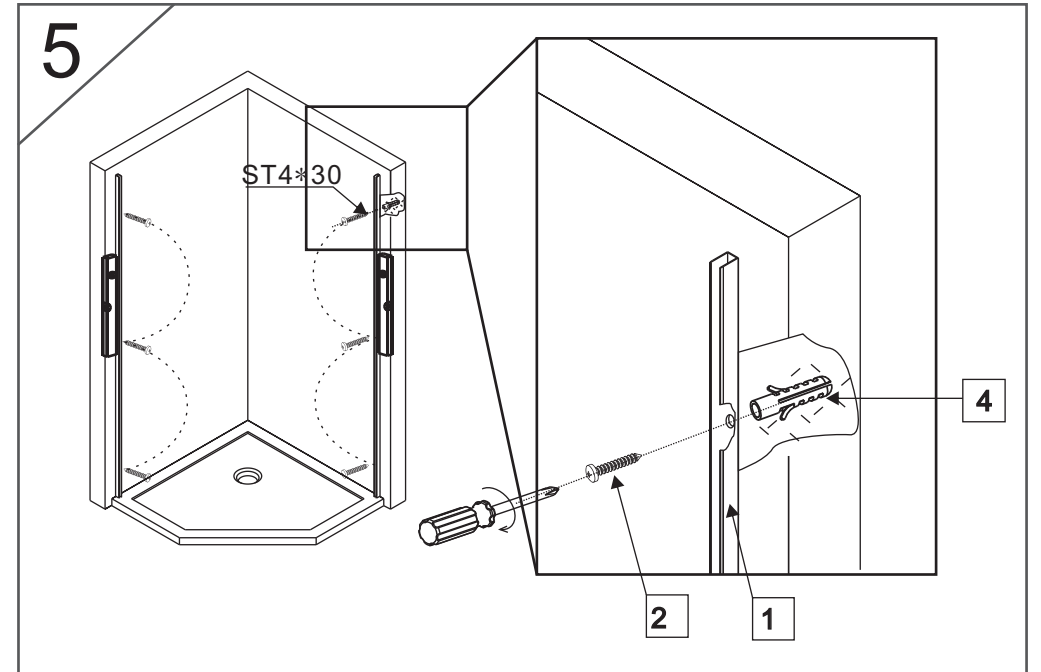
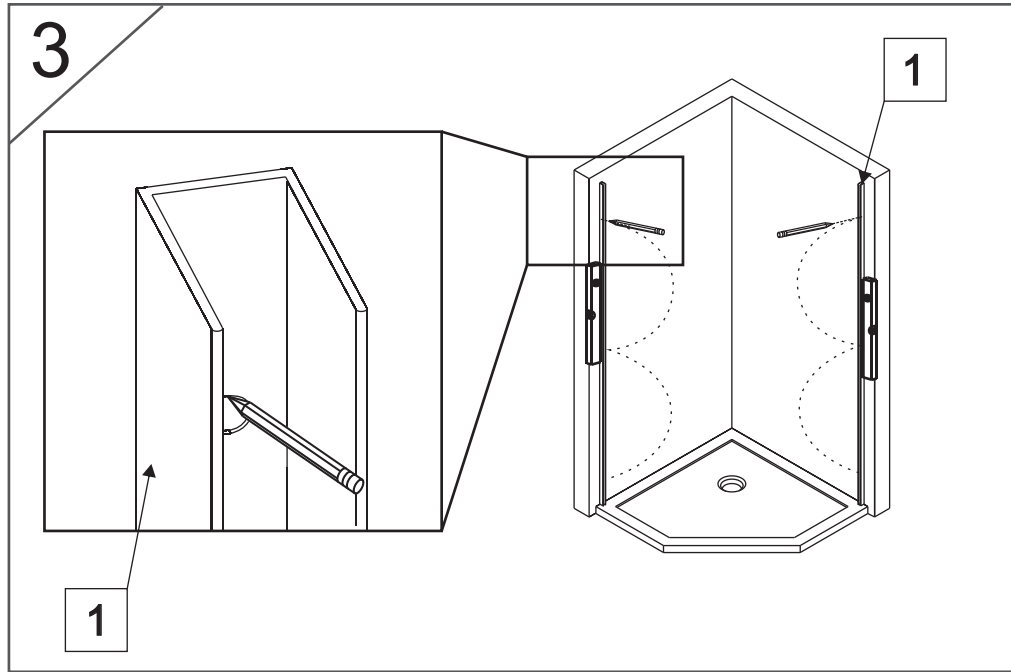


Nr No. Nr №	Mark Bezeichnung Oznaczenie Обозначение	Number of items STÜCK SZTUK Шт
1		2
2	ST4×30	10+2
3	SW4	2
4	Φ8mm	10+2
5		1
6	ST4×10	6+2
7		1
8		1
9		1
10		1
11		1
12	SW4	2
13		1
14	SW2	1
15		1
16	ST4×14	2+2
17		1
18		1

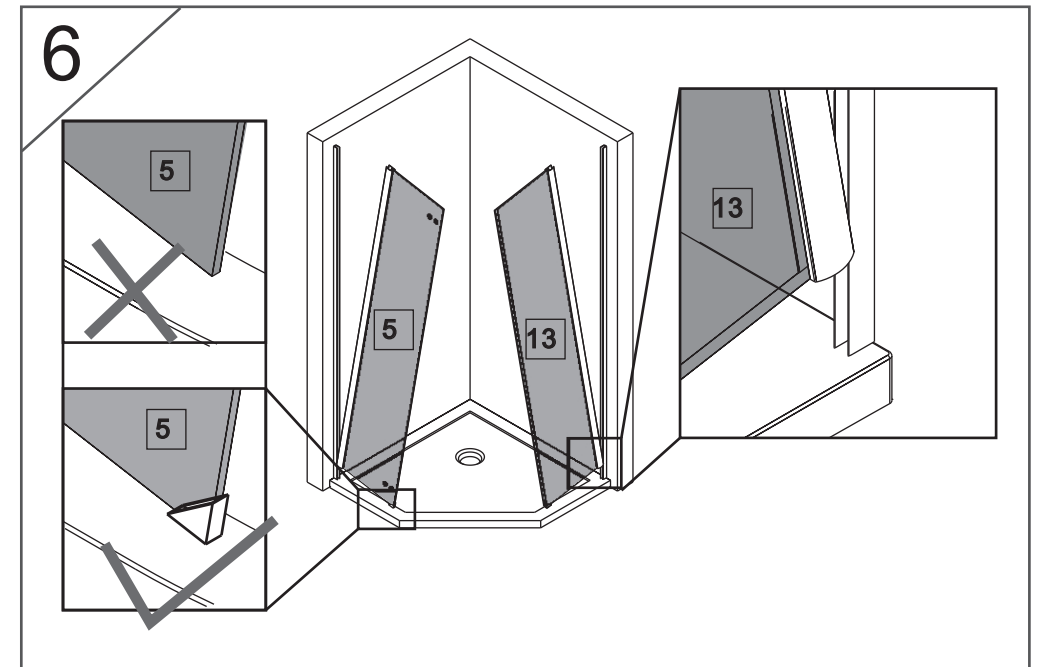
2



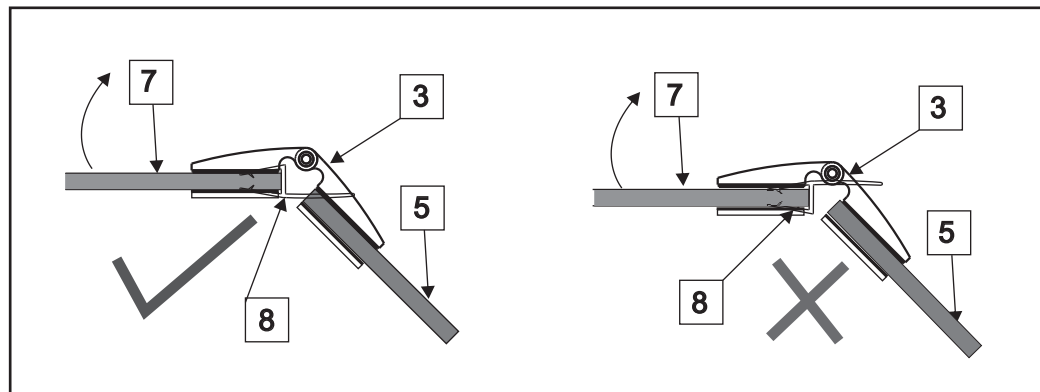
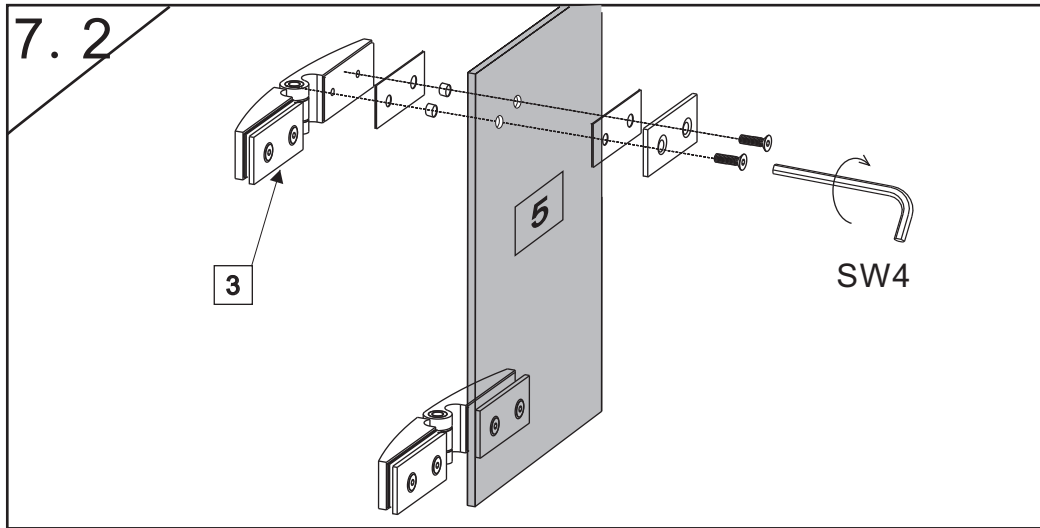
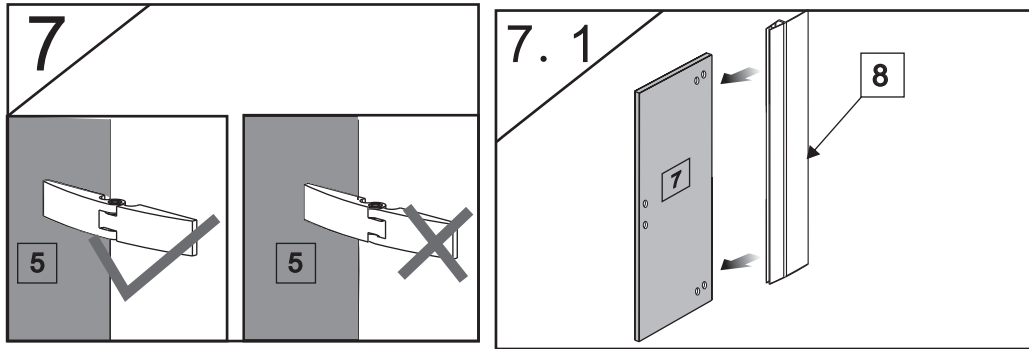
3



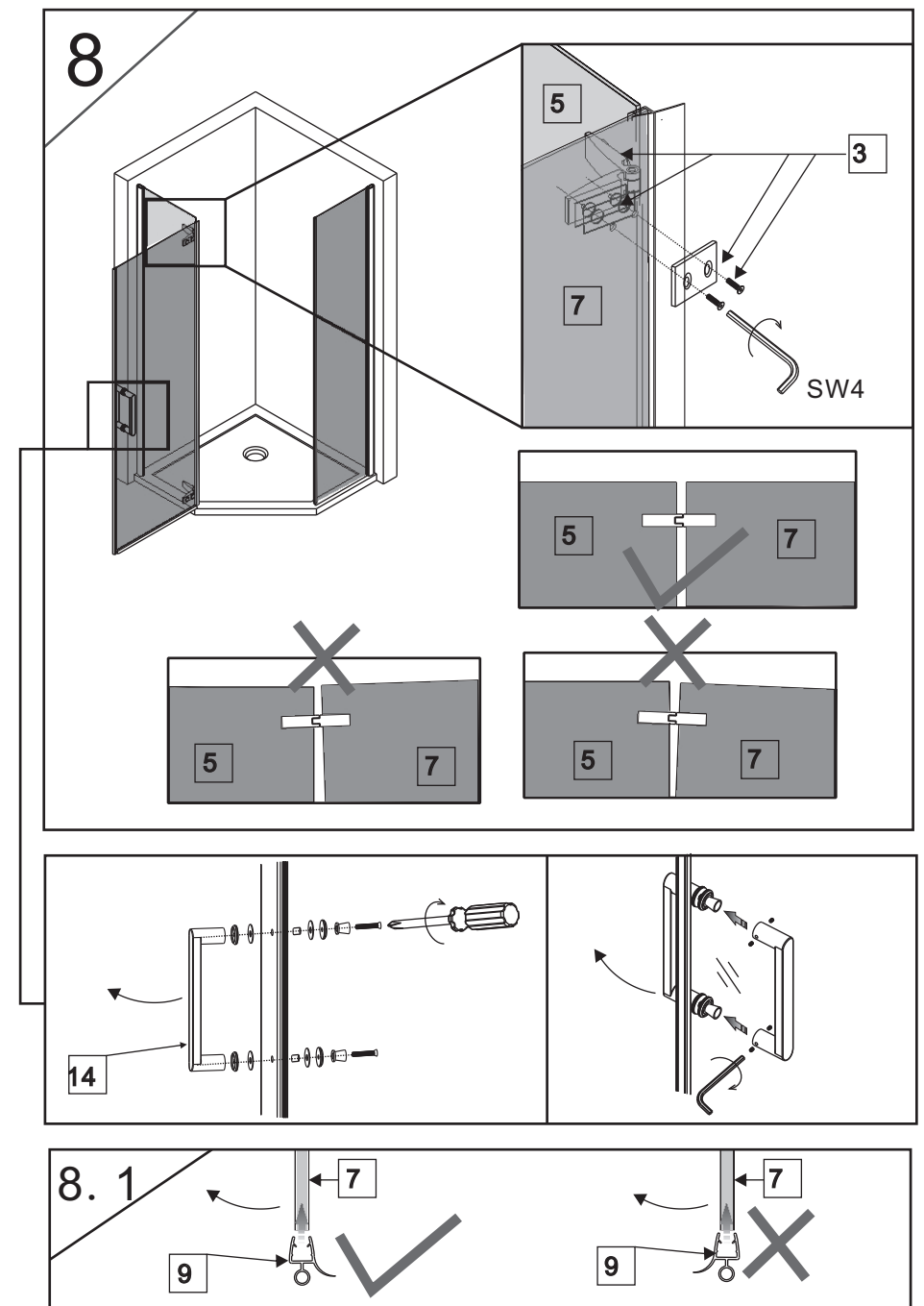
4



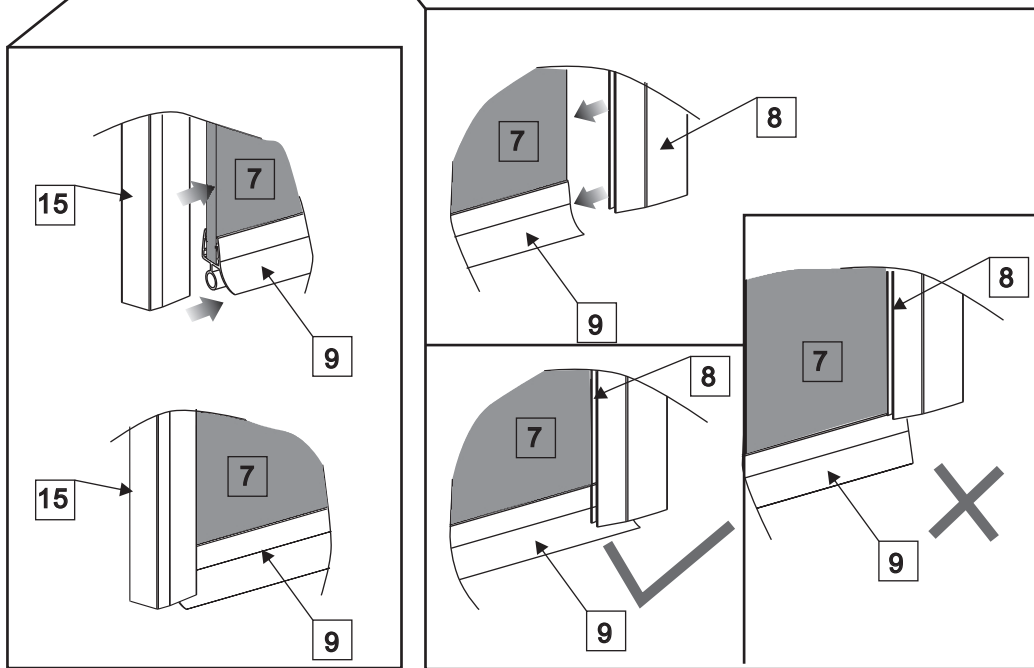
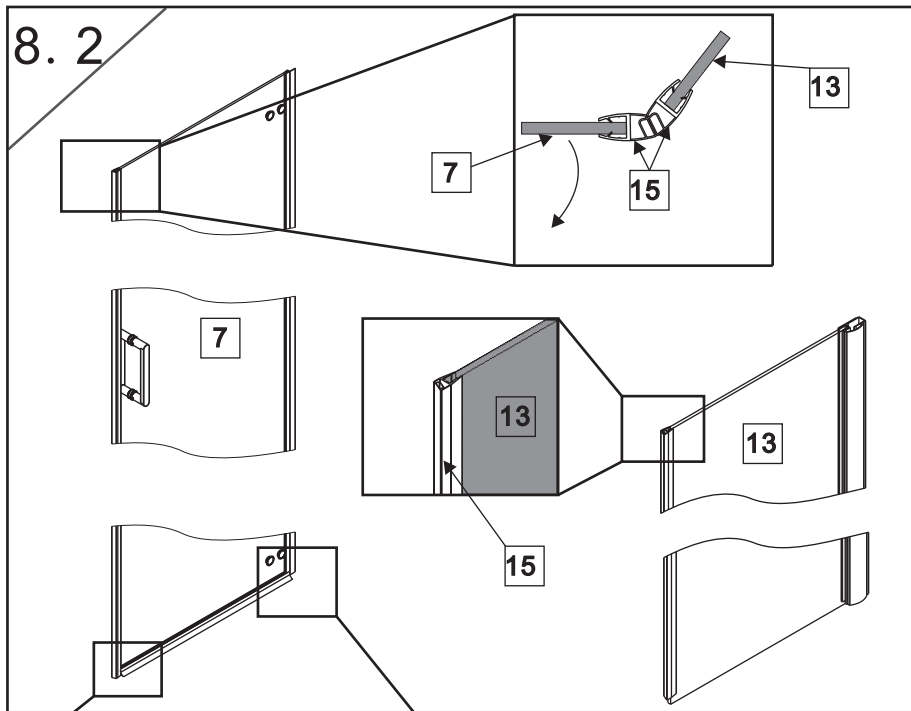
5



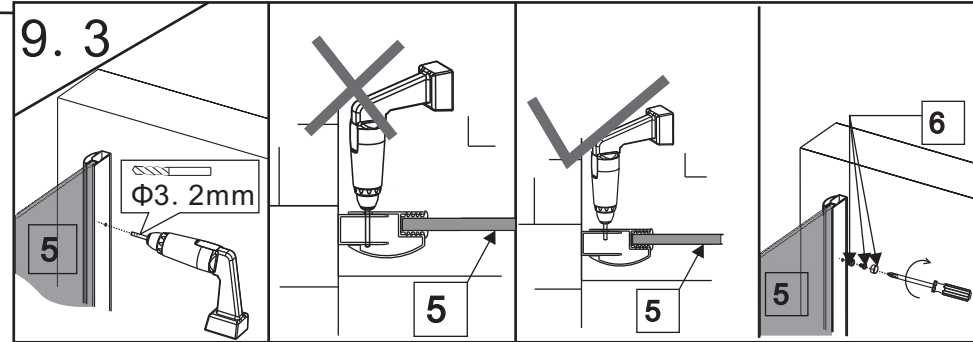
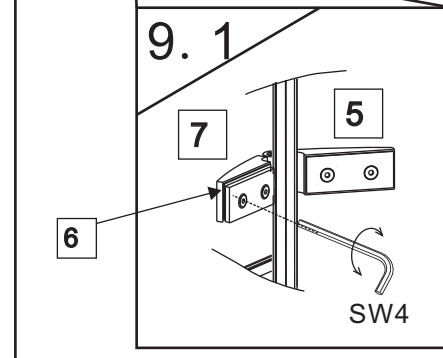
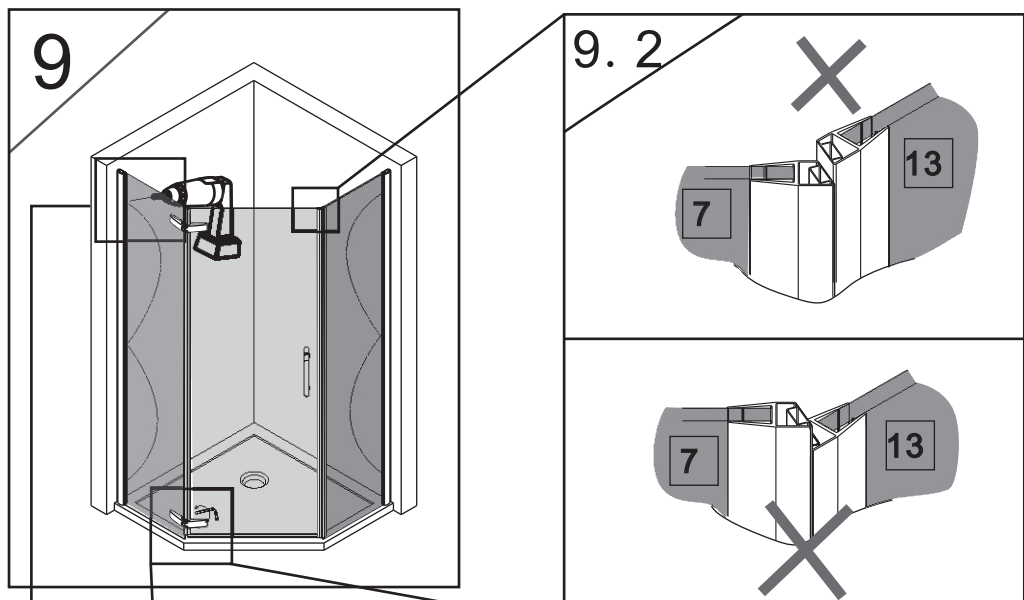
⑥



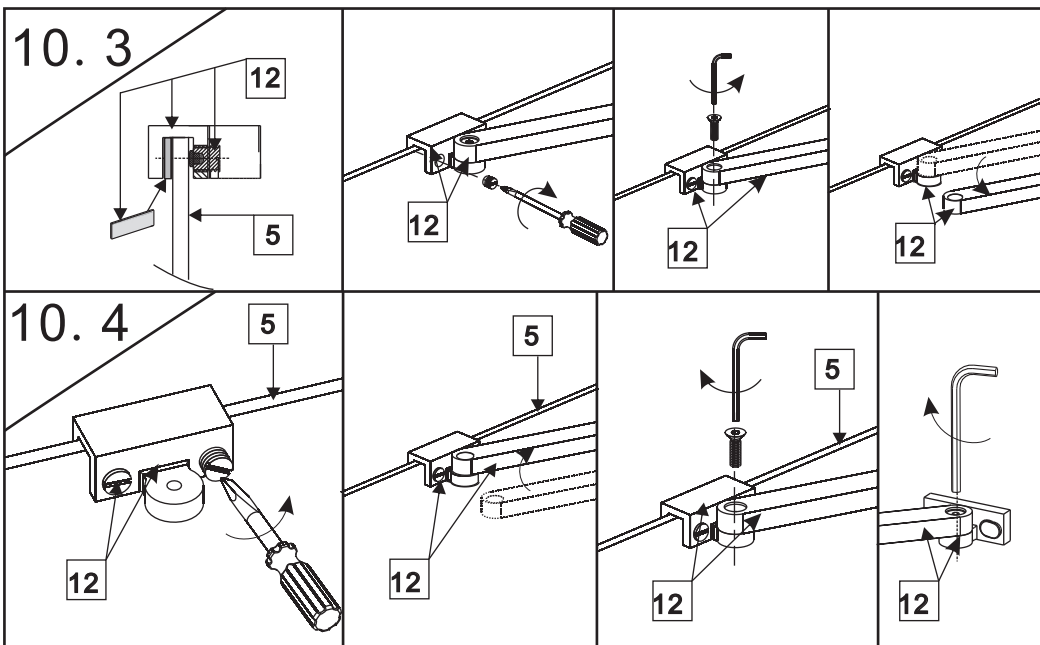
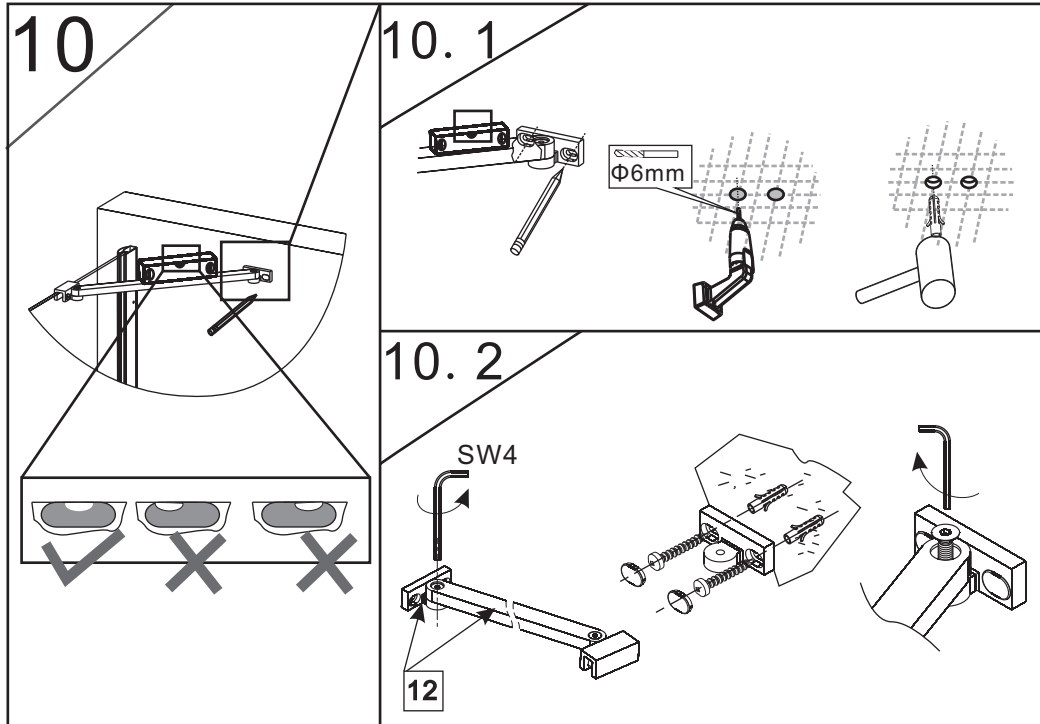
⑦



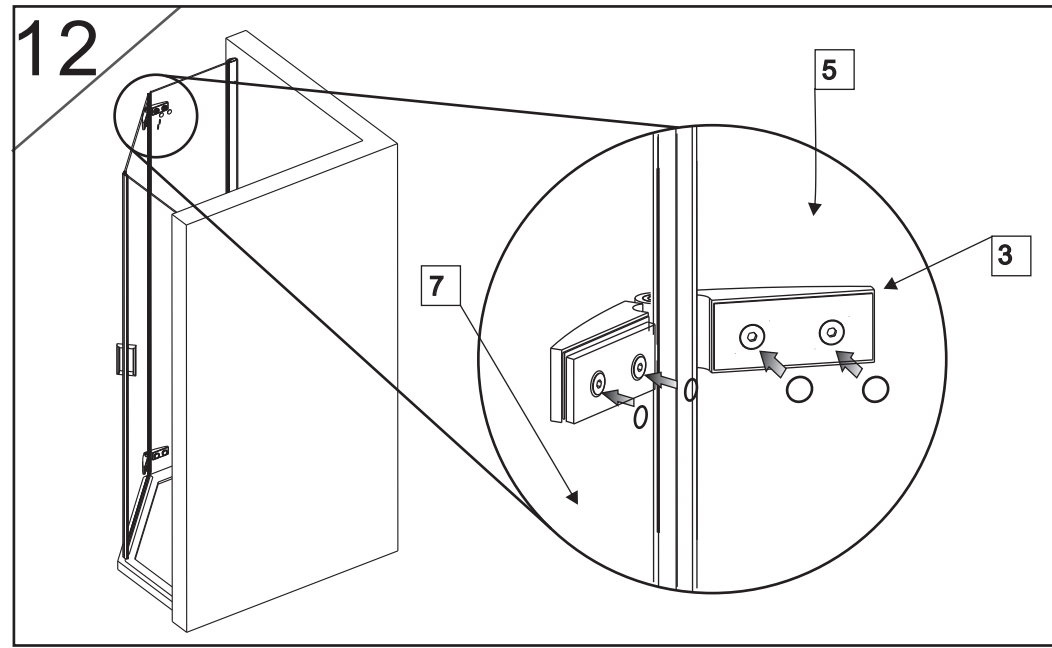
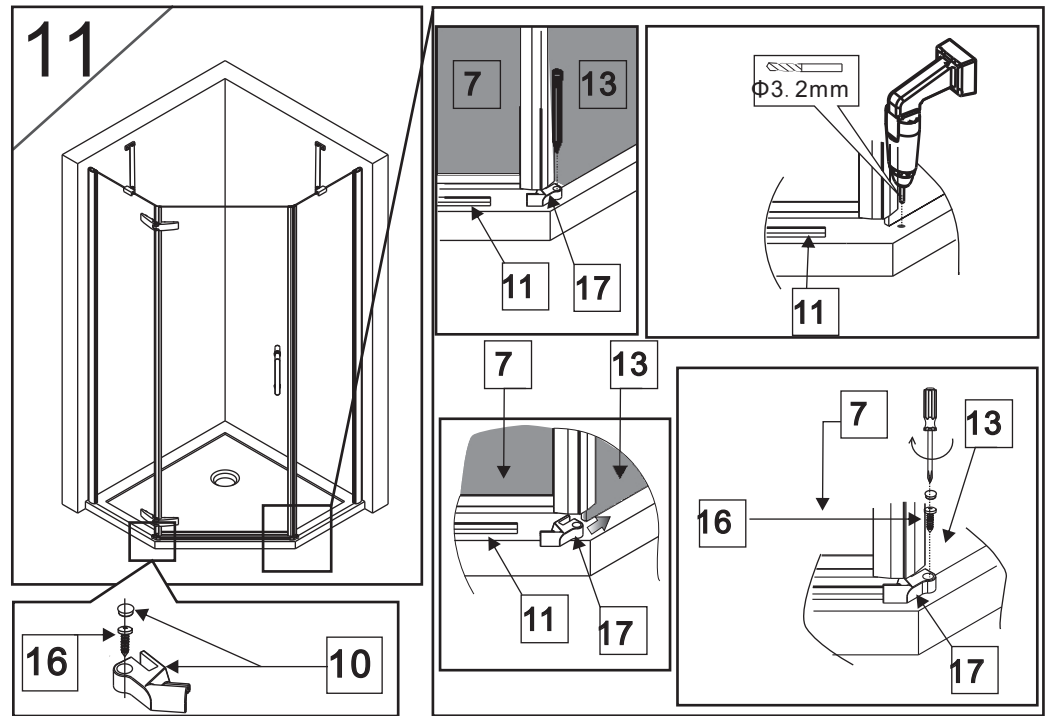
8



9

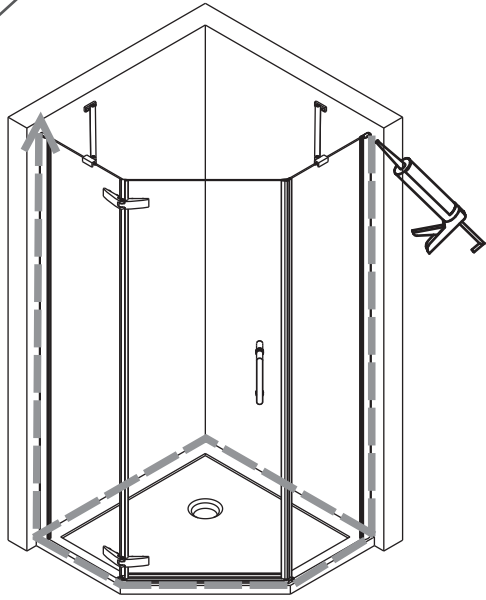


10



11

13



24h