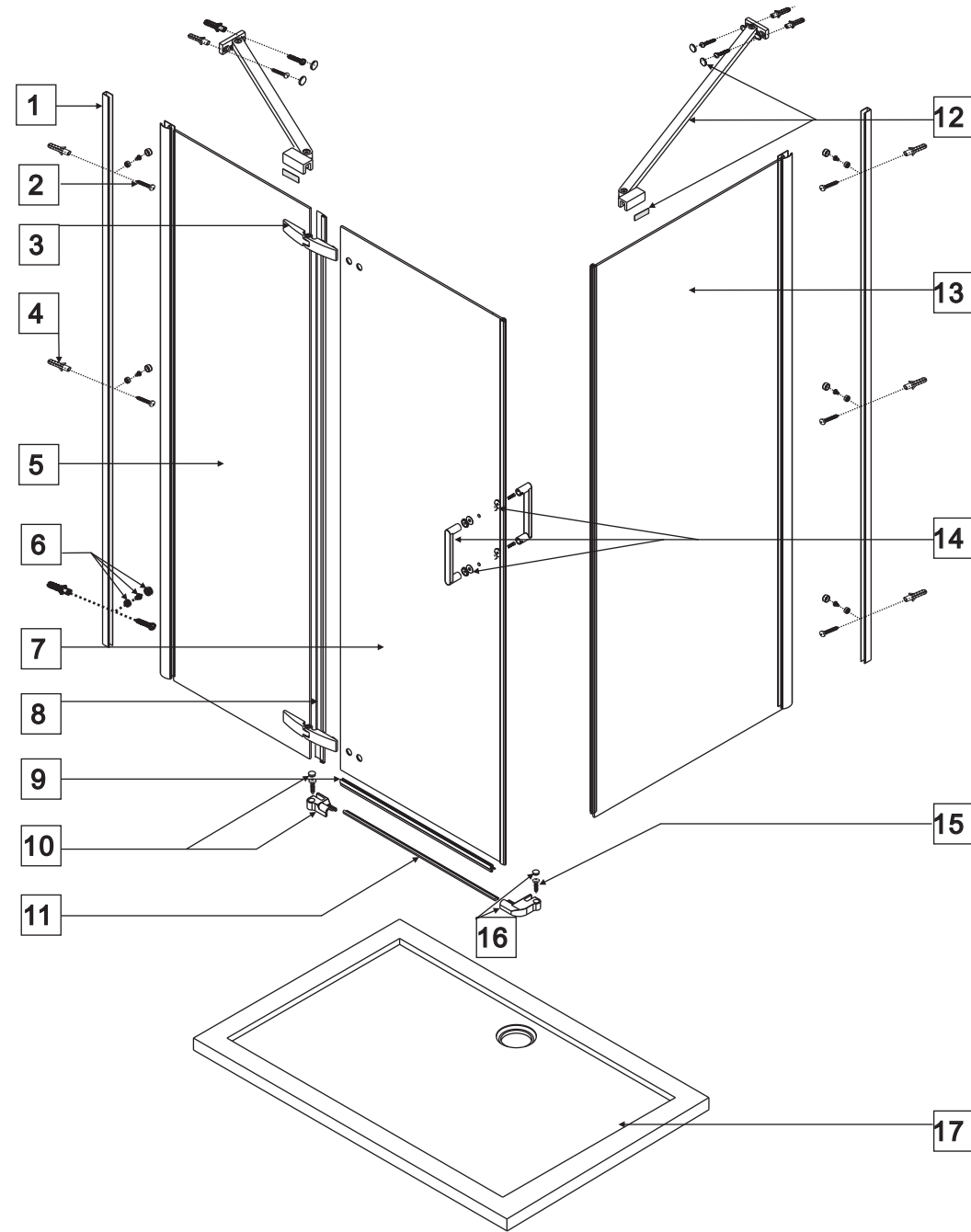


- Ⓟ Instrukcja montażu
- Ⓒ Assembly instruction
- Ⓓ Montageanleitung
- ⓁⓉ Montavimo instrukcija
- ⓇⓊⓈ Инструкция по монтажу
- Ⓤⓐ Інструкція монтажу

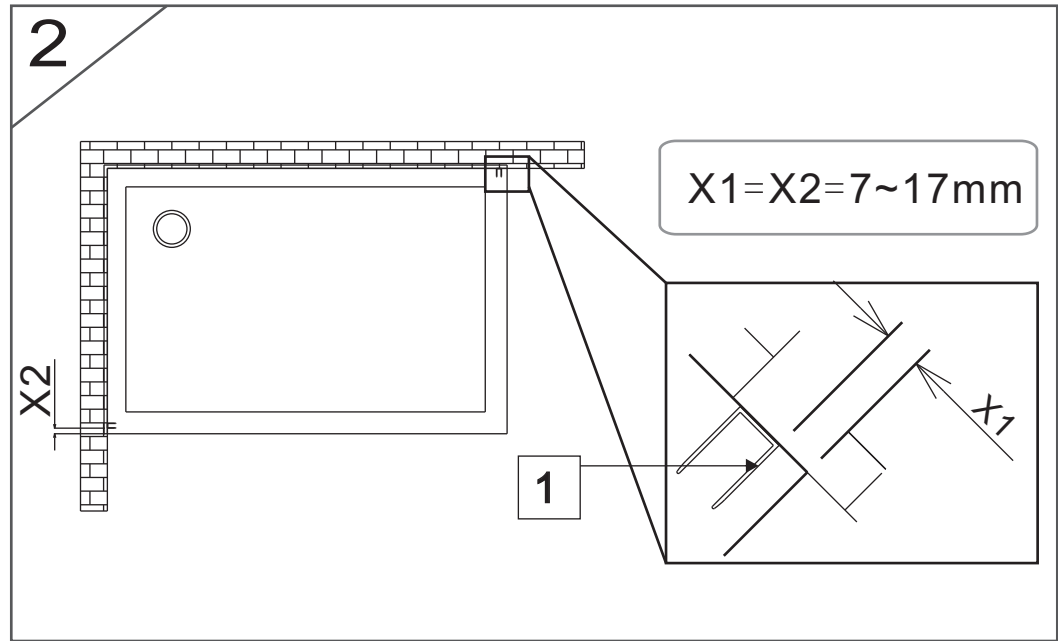
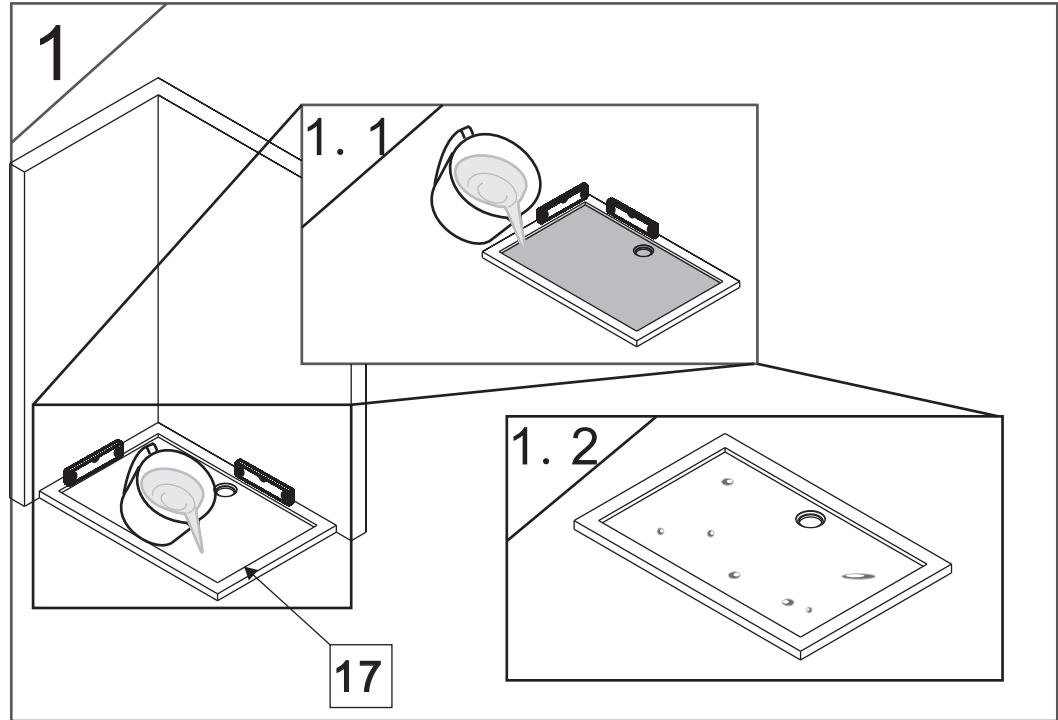
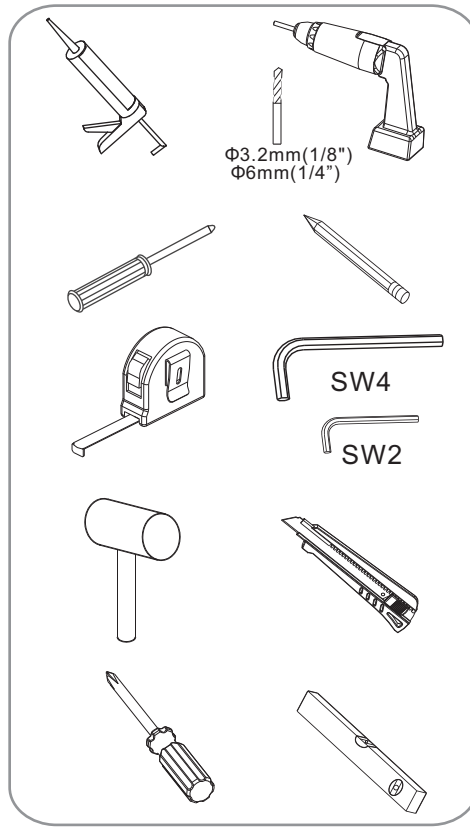


S29121/S29131/S29151

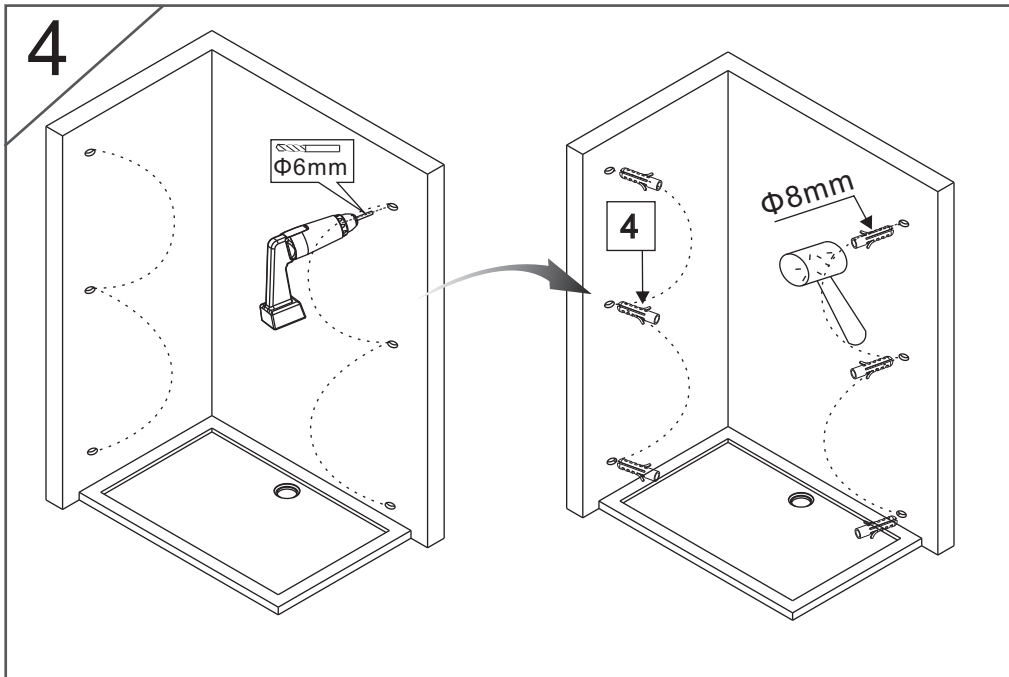
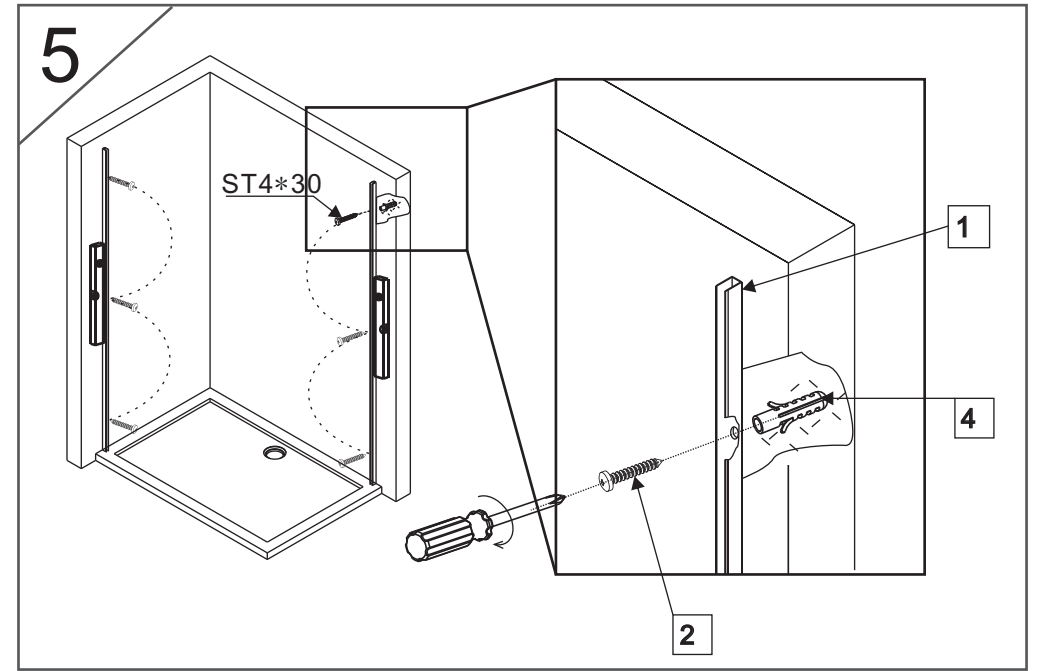
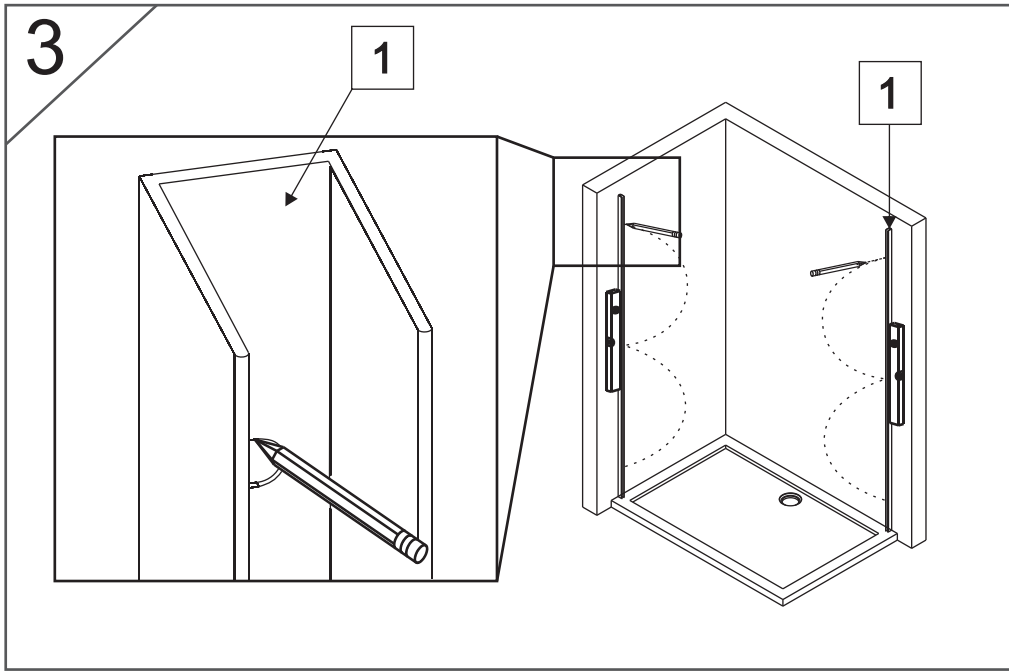


Nr No. Nr №	Mark Bezeichnung Oznaczenie Обозначение	Number of items STÜCK SZTUK Шт
1		2
2	ST4×30	10+2
3	SW4	2
4	Ø8mm	10+2
5		1
6	ST4×10	6+2
7		1
8		1
9		1
10		1
11		1
12	SW4	2
13		1
14	SW2	1
15	ST4×14	2+2
16		1
17		1

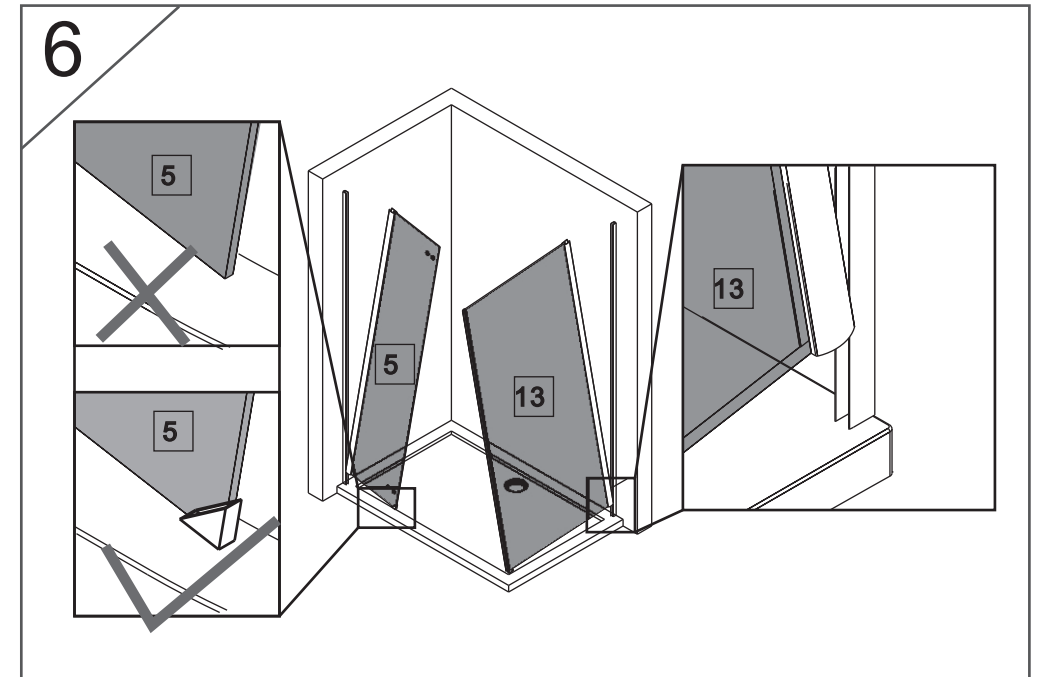
2



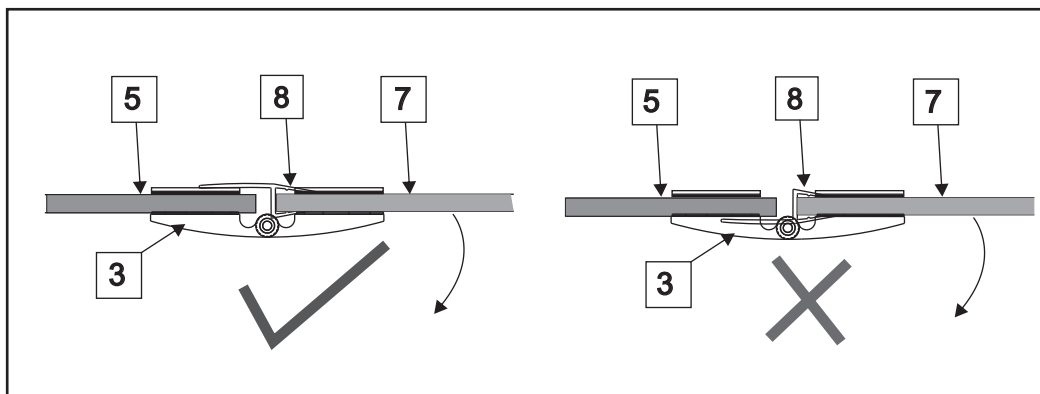
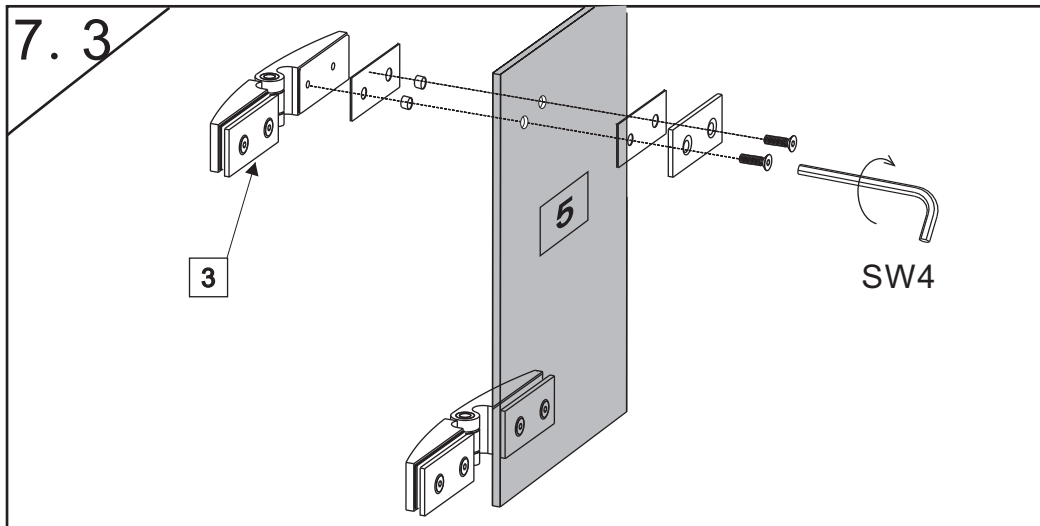
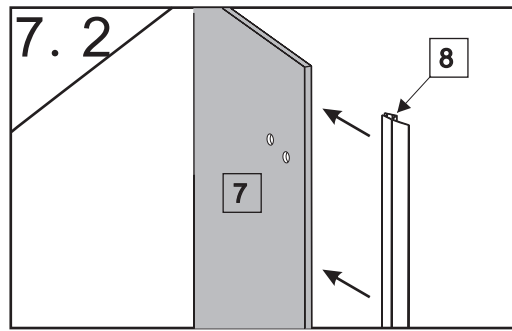
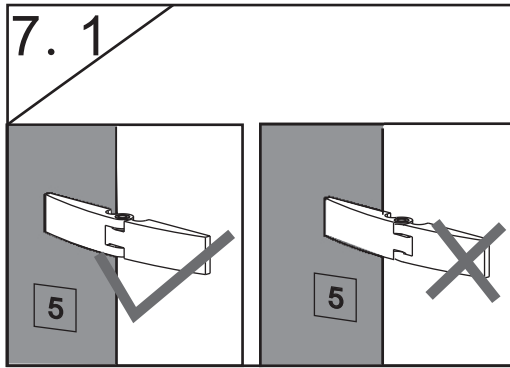
3



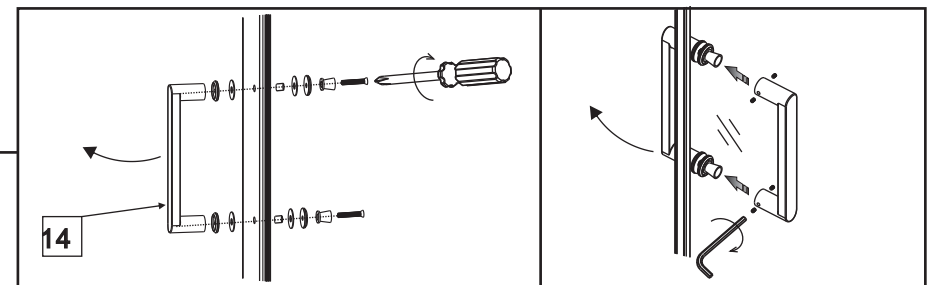
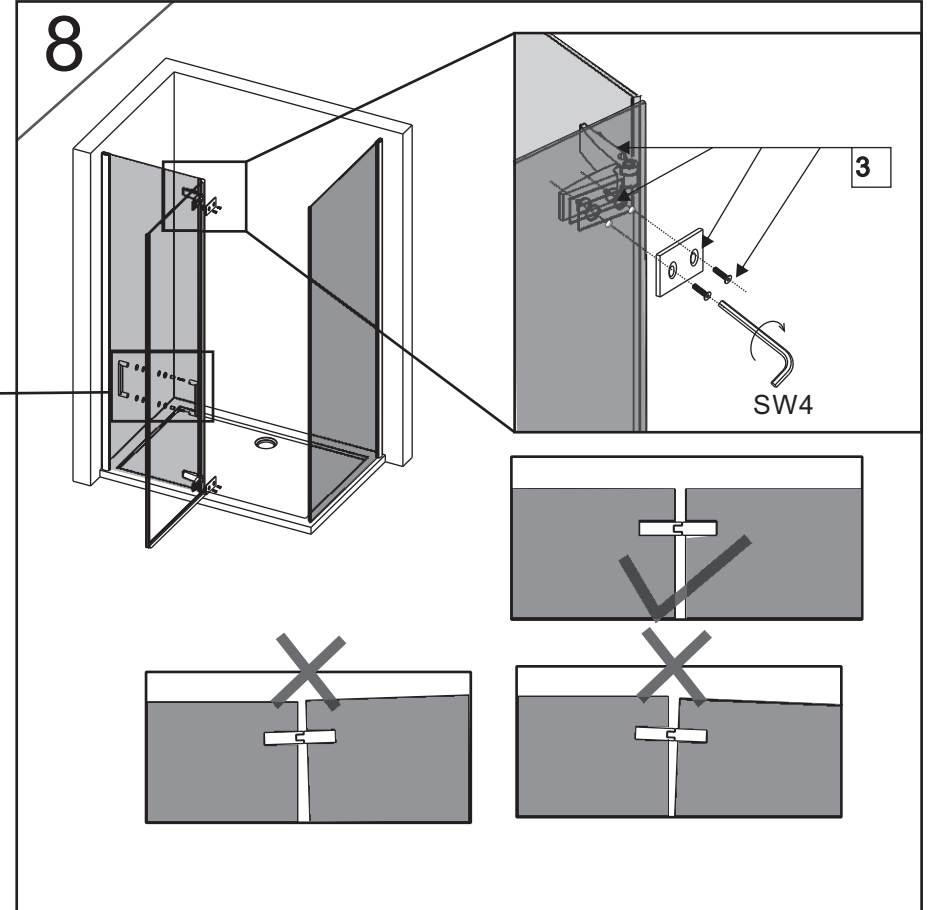
4



5



⑥



⑦

