

- Ⓟ Instrukcja montażu
- Ⓒ Assembly instruction
- Ⓓ Montageanleitung
- Ⓛ Montavimo instrukcija
- Ⓡ Инструкция по монтажу
- Ⓤ Інструкція монтажу

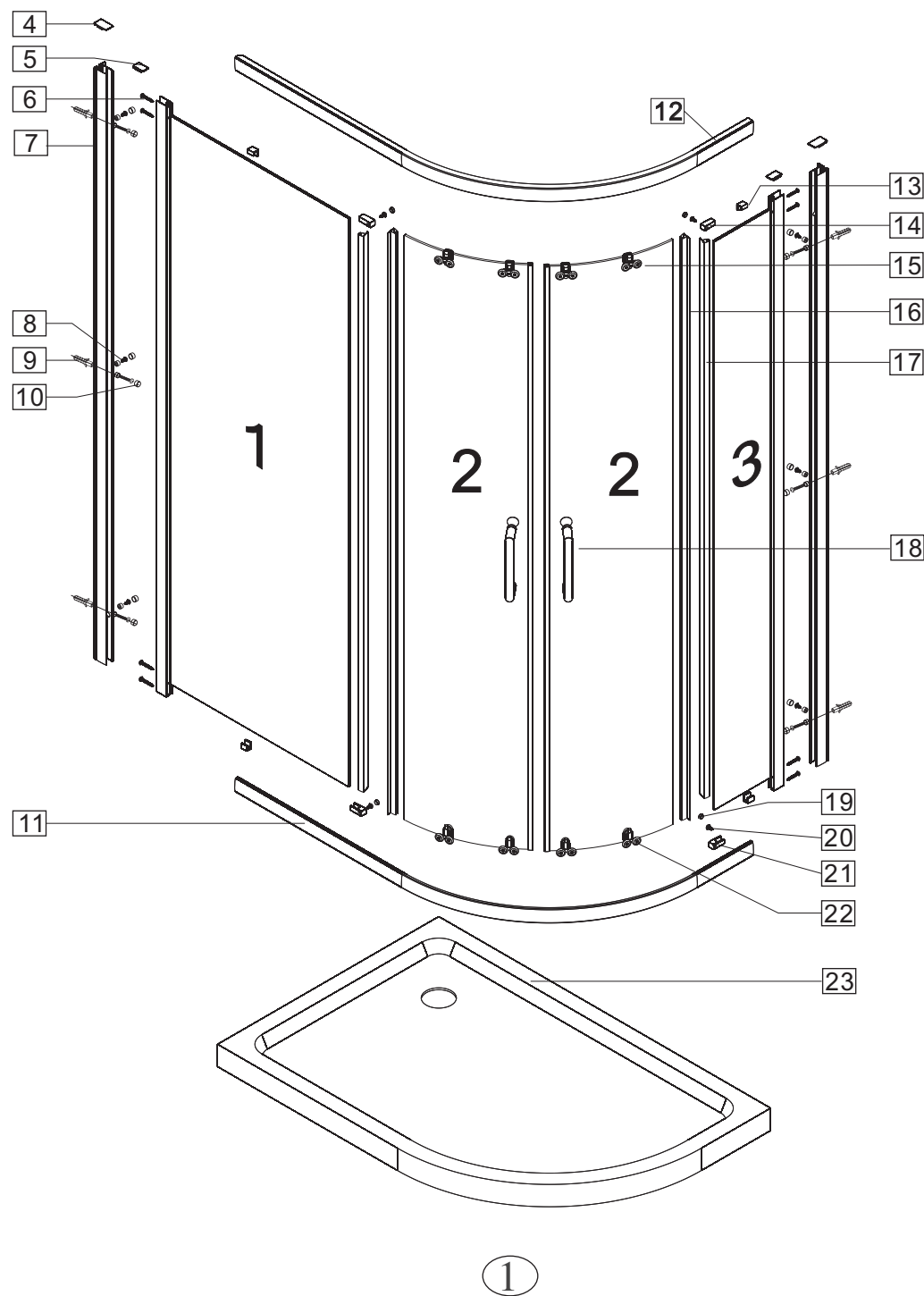


(L)


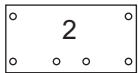
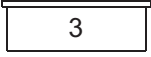
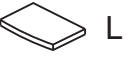
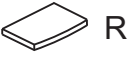
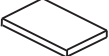

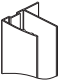




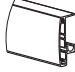


(R)

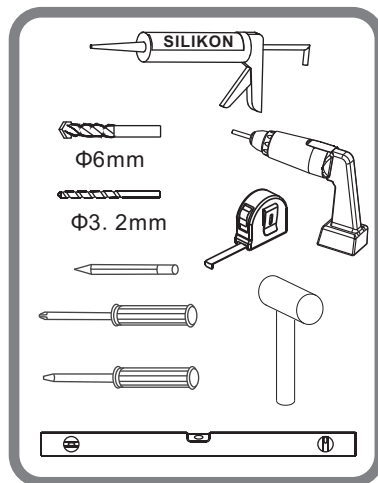
S30182A/S30192A/S30202A




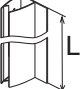

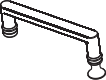




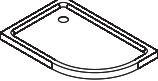


①

Nr No. Nr №	Mark Bezeichnung Oznaczenie Обозначение	Number of items SZTUK ШТ
1		1
2		2
3		1
4	 L  R	2
5		2
6	 ST4×30	14+4
7		2
8	 ST4×10	6+2
9	 Φ8	6+2
10		12+4
11		1
12		1

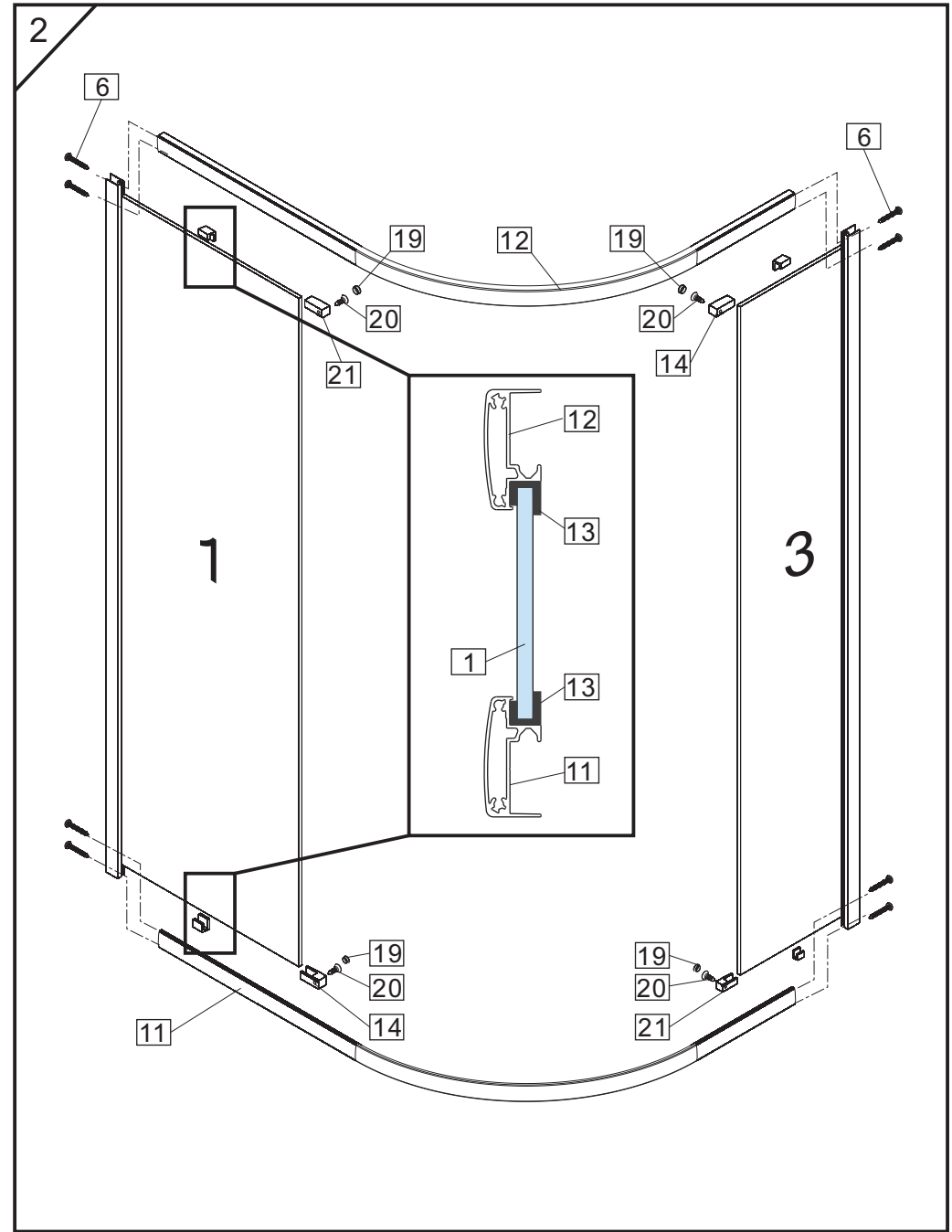
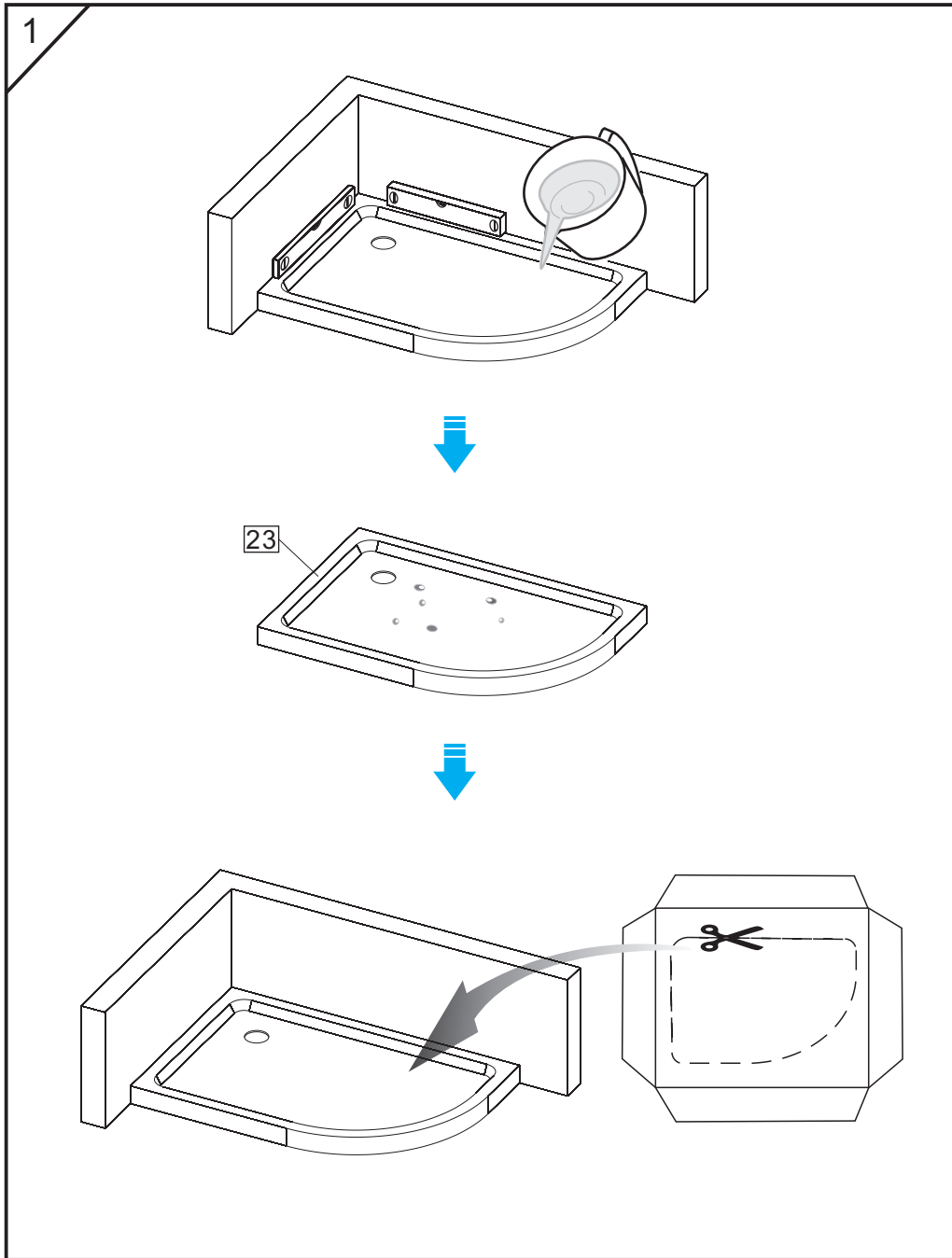
2

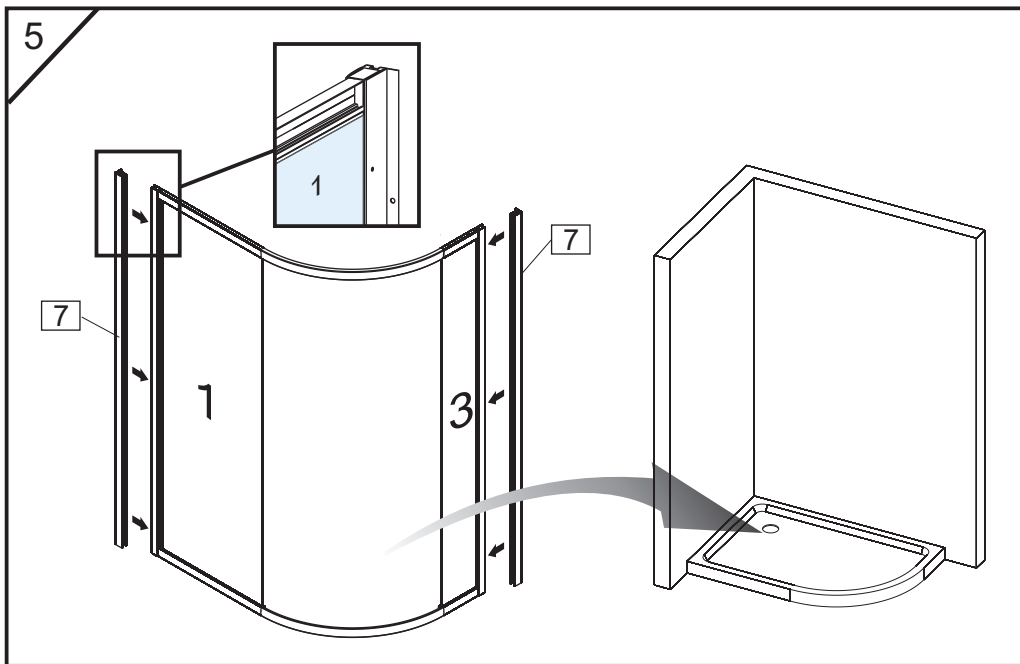
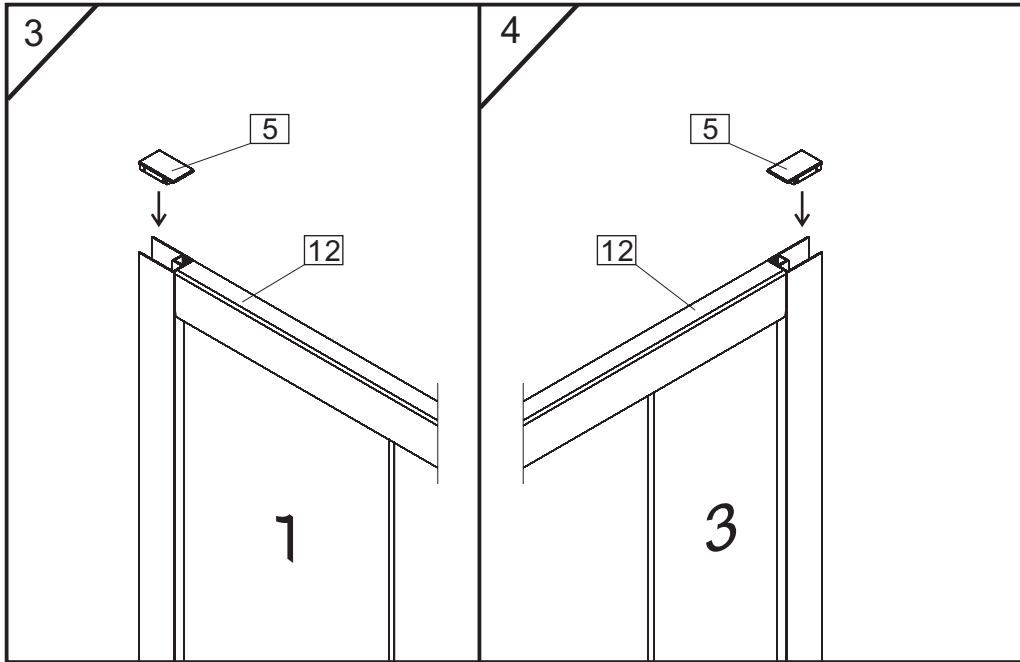


Nr No. Nr №	Mark Bezeichnung Oznaczenie Обозначение	Number of items SZTUK ШТ
13		4
14	 L	2
15		4
16	 L1 L1>L2	2
17	 L2 L1>L2	2
18		2
19		4
20	 ST4×10	4+2
21	 R	2
22		4
23		1

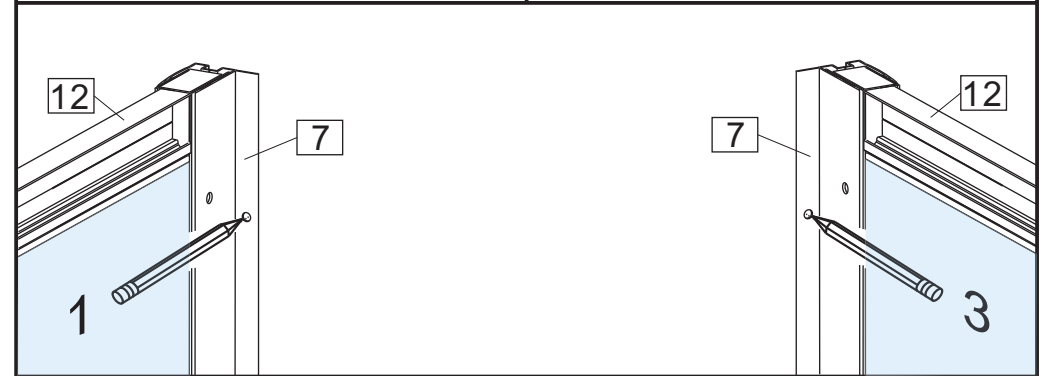
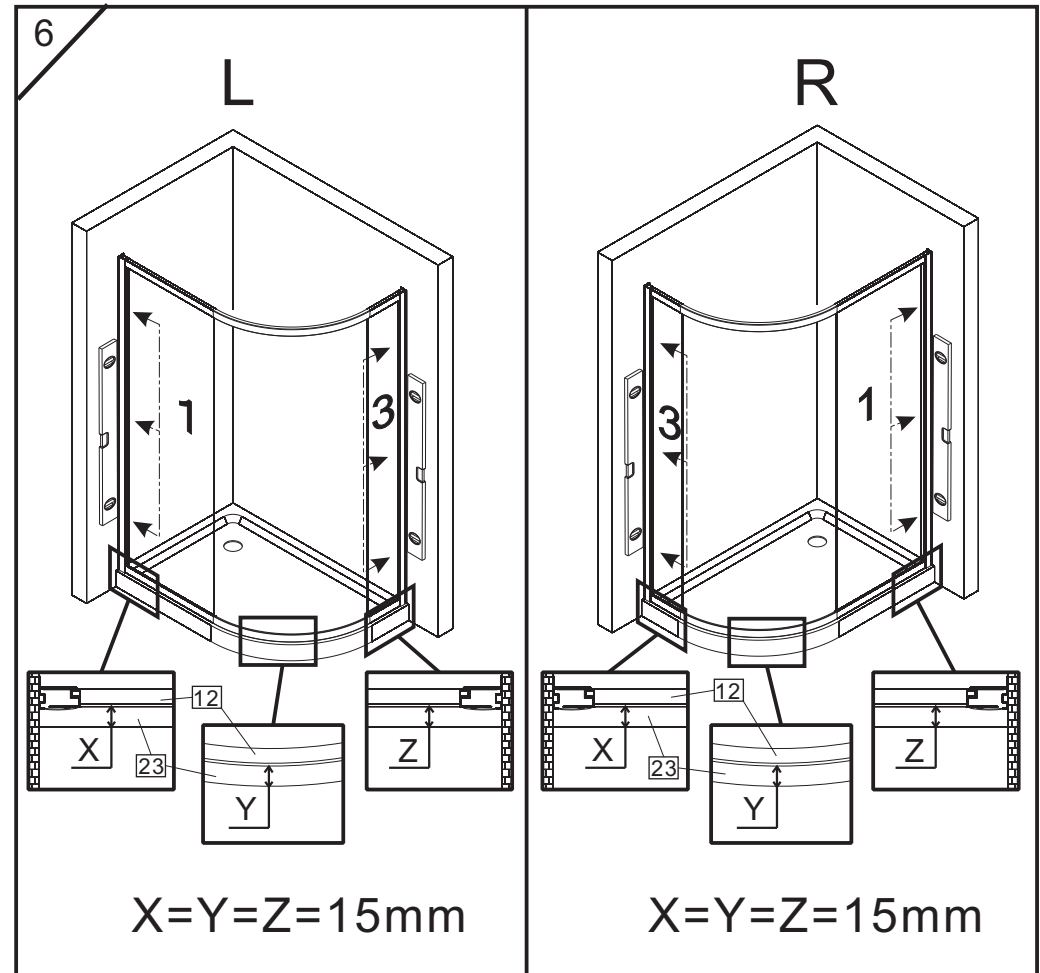
3



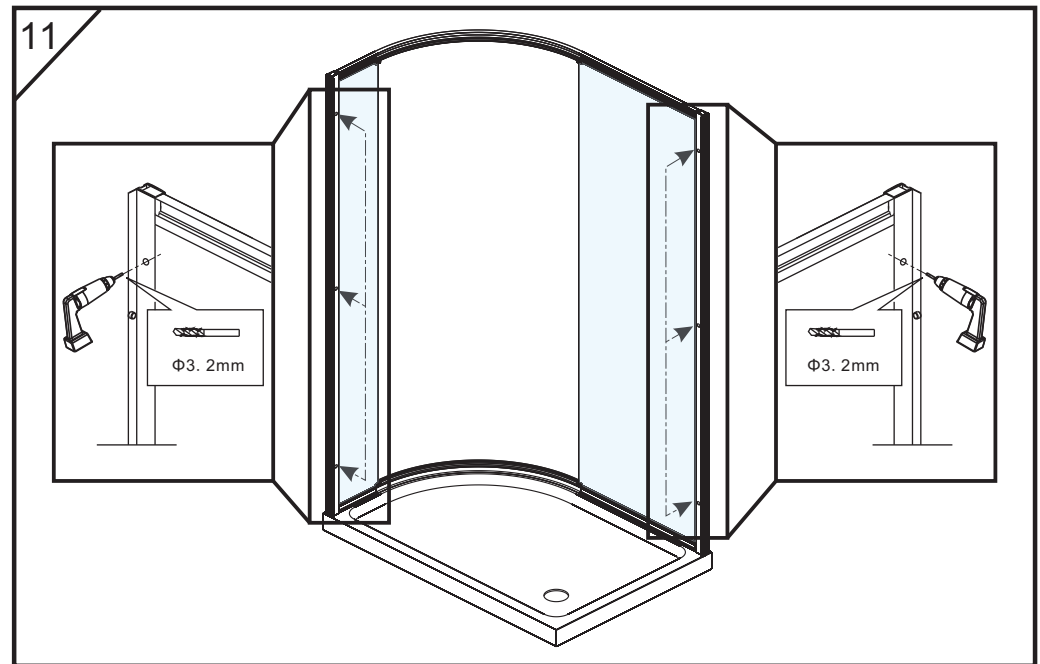
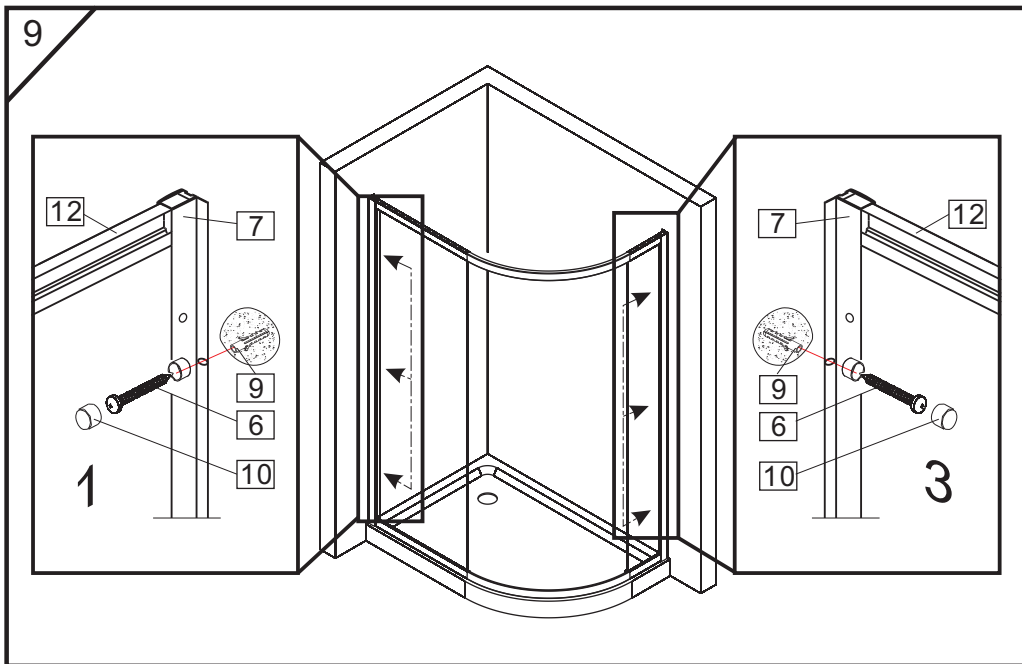
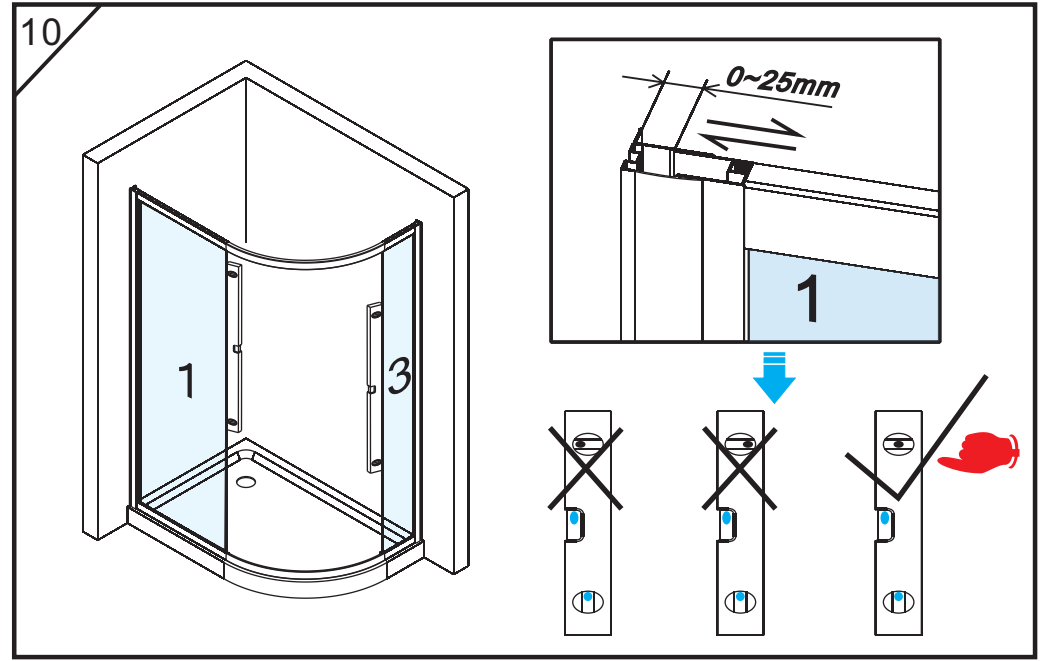
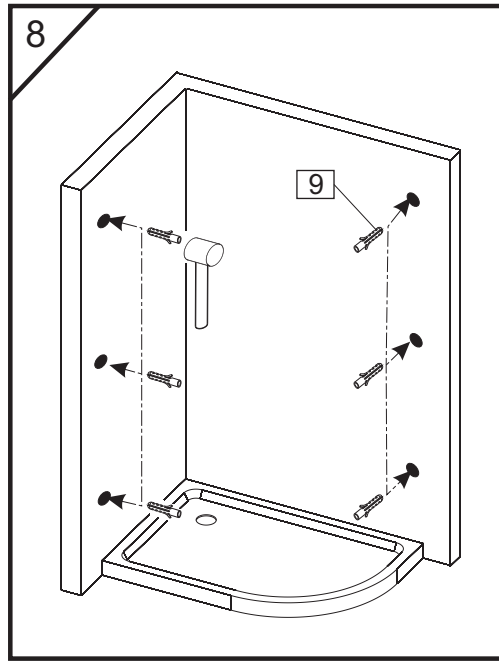
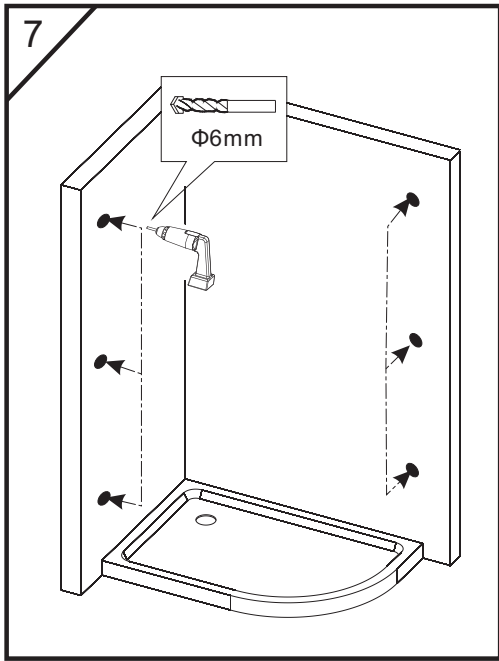


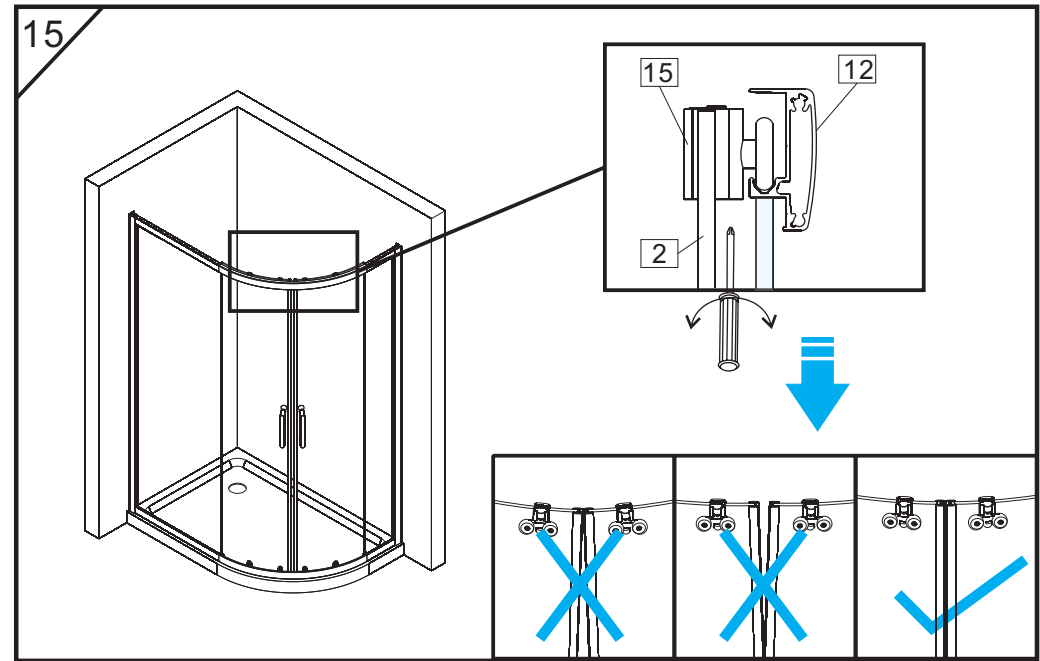
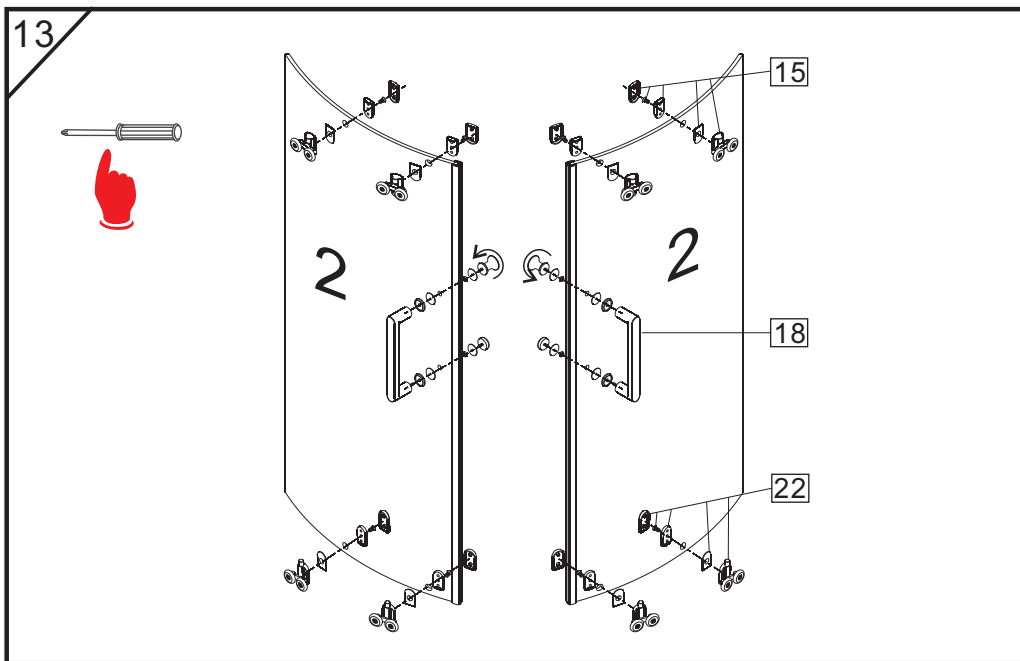
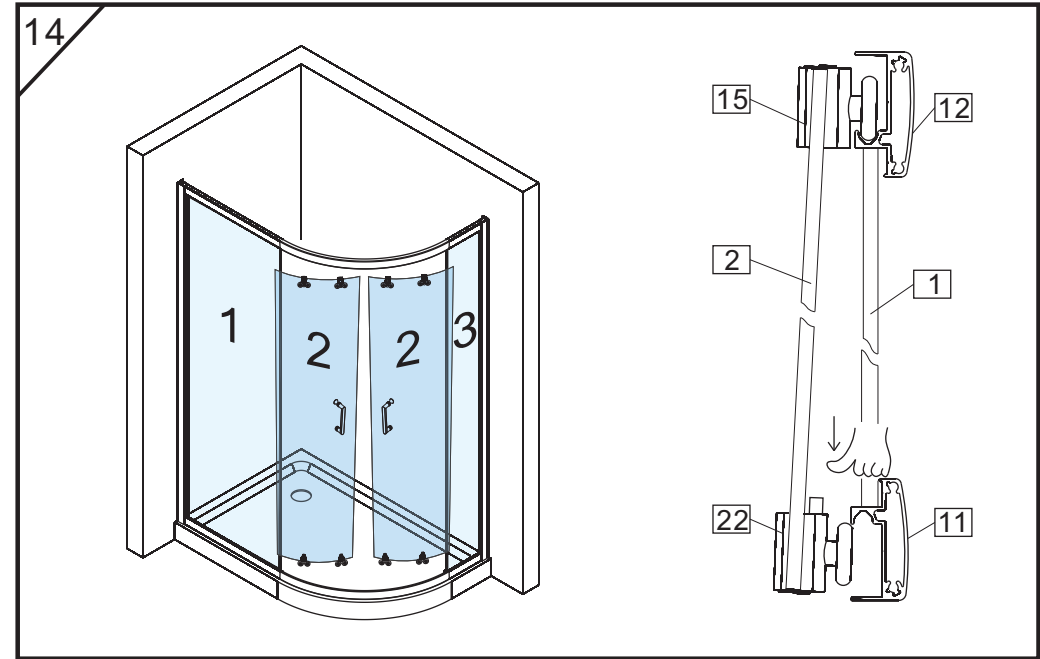
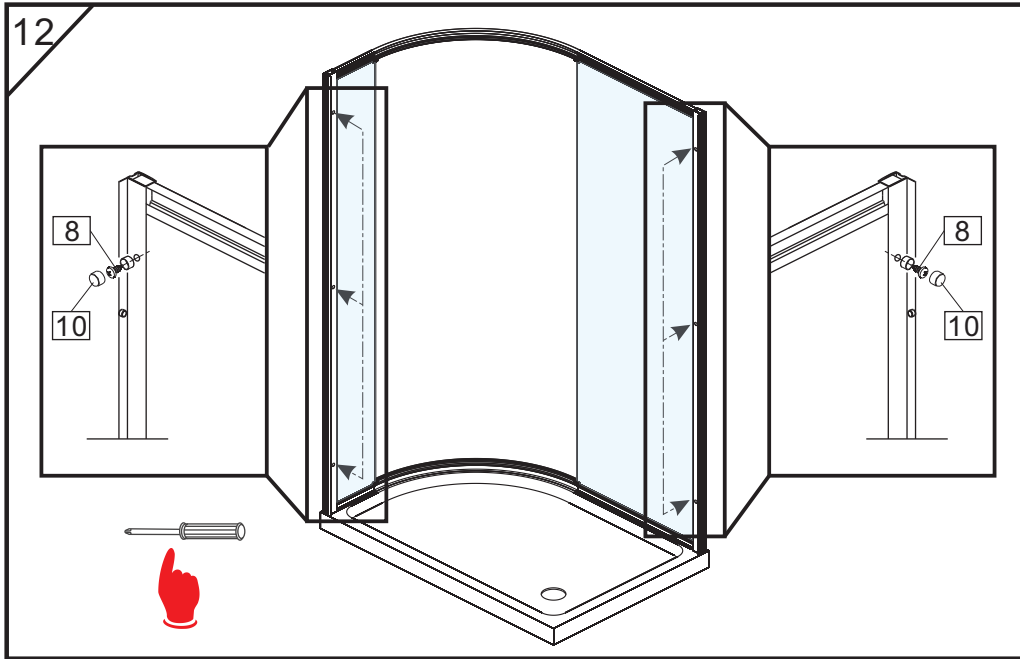


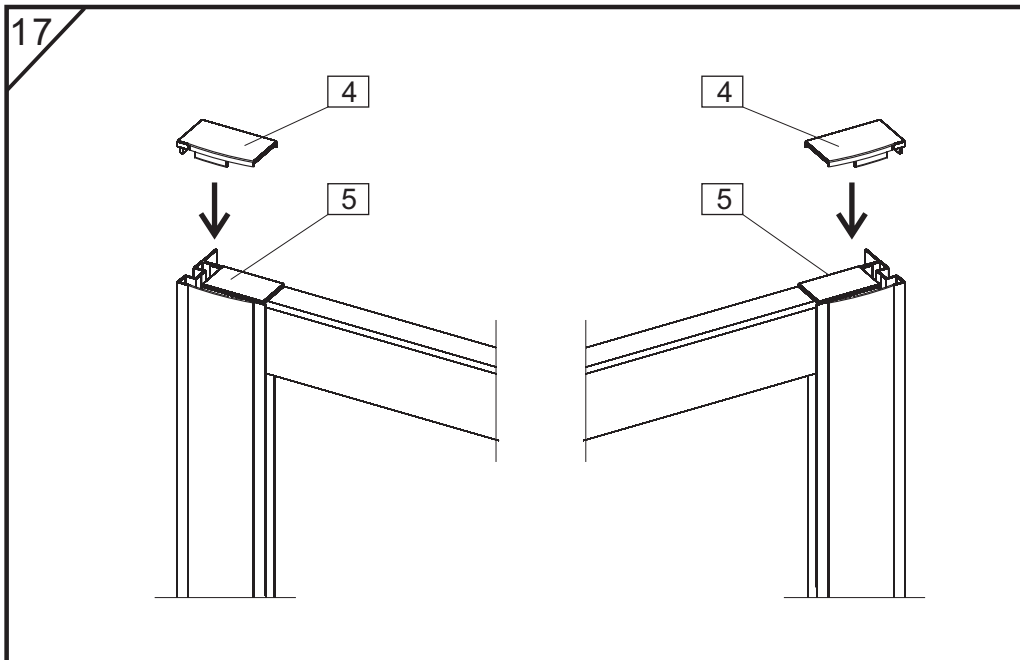
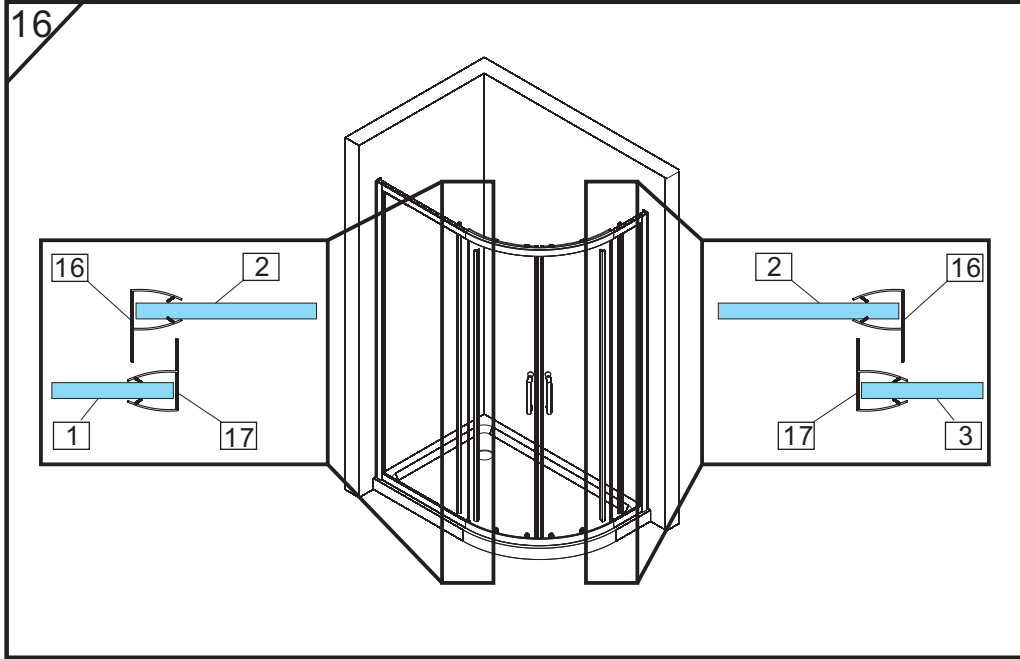
⑥



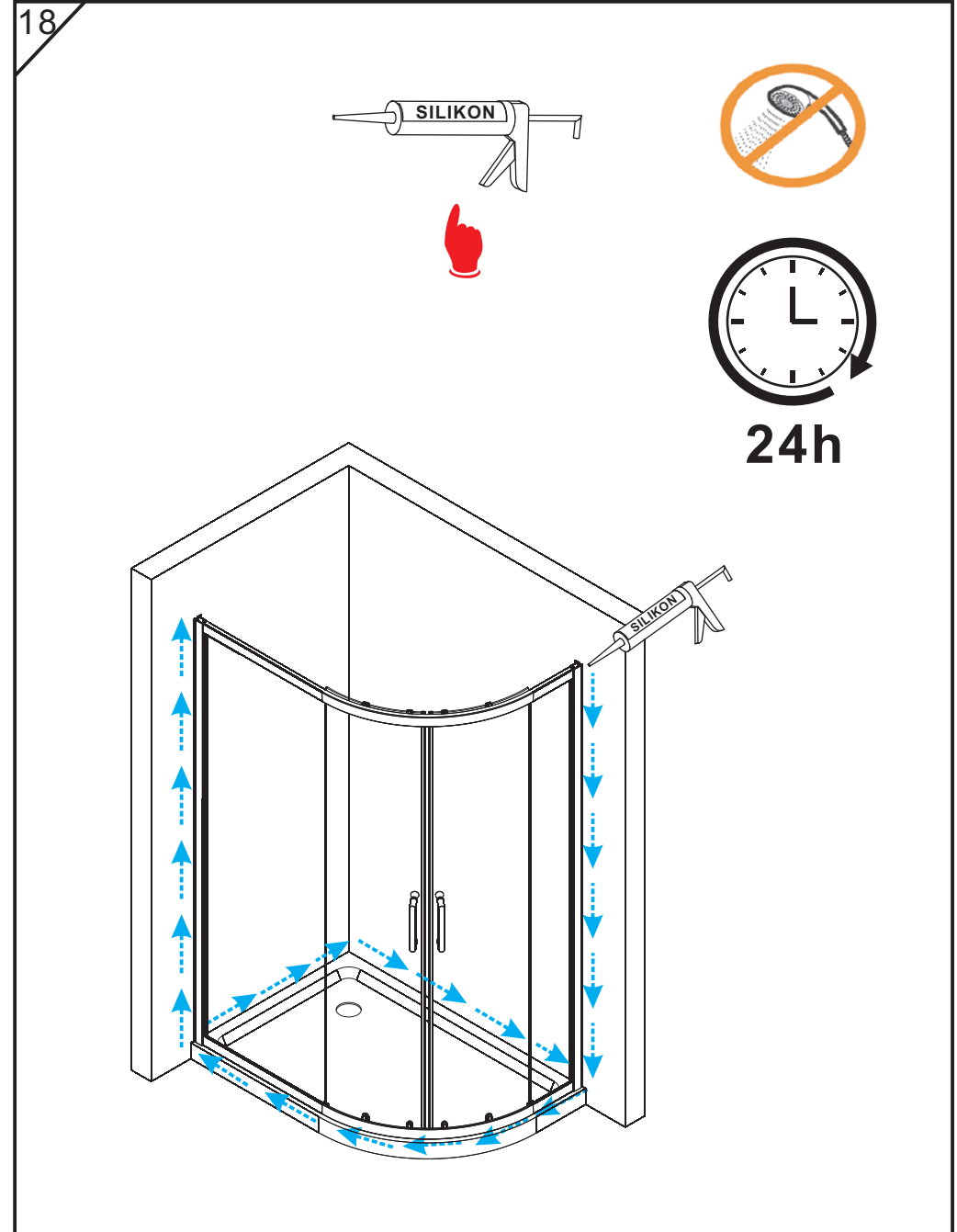
⑦







12



13